

**IE-CD-V14MSCRJ-MM-C-MA**

**Weidmüller Interface GmbH & Co. KG**  
Klingenbergstraße 26  
D-32758 Detmold  
Germany

www.weidmueller.com



Giunto, versione FreeCon per connettori LWL PushPull  
Var.14 secondo IEC 61076-3-117 in metallo

**Dati generali per l'ordinazione**

Versione	Presa di collegamento, FreeCon, SCRJ, Inserto, IP65
N. d'ordine	<a href="#">1318150000</a>
Tipo	IE-CD-V14MSCRJ-MM-C-MA
GTIN (EAN)	4050118123982
CPZ	1 Pieza

## IE-CD-V14MSCRJ-MM-C-MA

Weidmüller Interface GmbH & Co. KG  
Klingenbergstraße 26  
D-32758 Detmold  
Germany

www.weidmueller.com

## Dati tecnici

## Omologazioni

Omologazioni



ROHS Conforme

UL File Number Search [Sito web UL](#)

N&deg; Certificato (cULus) E316369

## Dimensioni e pesi

Profondità	43.9 mm	Profondità (pollici)	1.7283 inch
Posizione verticale	52 mm	Altezza (pollici)	2.0472 inch
Larghezza	41 mm	Larghezza (pollici)	1.6142 inch
Peso netto	224.56 g		

## Temperature

Temperatura di magazzino	Temperatura d'esercizio	-40 °C...70 °C
Temperatura di posa		

## Conformità ambientale del prodotto

Stato conformità RoHS	Conforme senza esenzione
REACH SVHC	No SVHC superiori a 0,1 wt%

## Dati generali

Colori	argento	Materiale base della custodia	Profilato in alluminio, Copertura: zinco pressofuso, verniciato
Tipo di montaggio	Montaggio vite	Grado di protezione	IP65

## Caratteristiche ottiche giunto LWL

Attenuazione d'inserzione (giunto LWL) <0.2 dB

## Standard generali

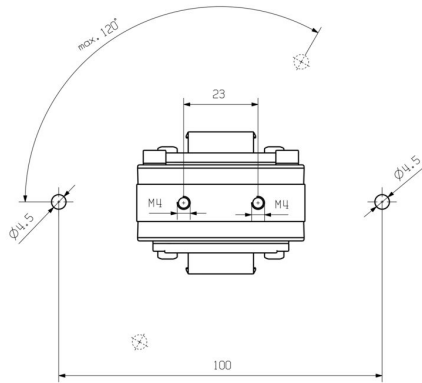
Connettori a norma	IEC 61076-3-117 Var. 14, IEC 61754-24	N&deg; Certificato (cULus)	E316369
--------------------	--	----------------------------	---------

## Classificazioni

ETIM 8.0	EC002597	ETIM 9.0	EC002597
ETIM 10.0	EC002597	ECLASS 14.0	27-44-03-18
ECLASS 15.0	27-44-03-18		

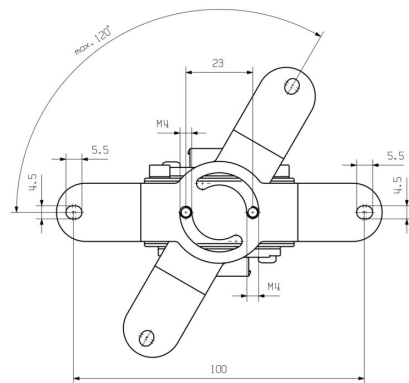
**Disegni**

**Disegno quotato**



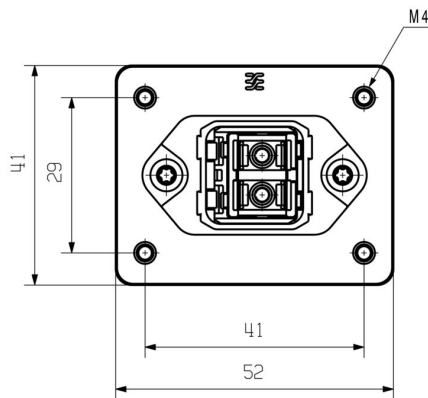
Bottom view

**Disegno quotato**



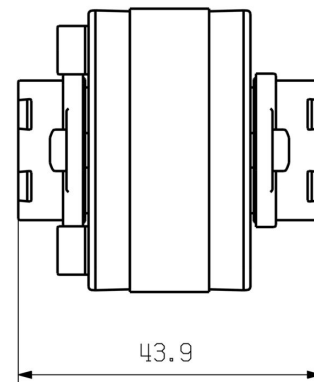
Bottom view with mounting foot

**Disegno quotato**



Front view

**Disegno quotato**



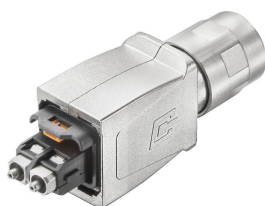
Side view

**Accessori****Calotte antipolvere**

Per proteggere i vostri apparecchi da polvere e sporcizia.

**Dati generali per l'ordinazione**

Tipo	IE-BP-V14P	Versione	
N. d'ordine	<a href="#">1058310000</a>	Calotta di protezione per custodia a flangia	
GTIN (EAN)	4032248799404		
CPZ	10 ST		

**SC-RJ**

Connettori PushPull secondo IEC 61076-3-117 Var. 14 (PROFINET) in metallo incl. inserto SC

**Dati generali per l'ordinazione**

Tipo	IE-PS-V14M-2SC-POF	Versione	
N. d'ordine	<a href="#">1191550000</a>	Connettore FO, Versione 14, SC-RJ POF, IP67	
GTIN (EAN)	4032248974436		
CPZ	10 ST		