

**KLIPPON POK 162609**

**Weidmüller Interface GmbH & Co. KG**  
 Klingenbergstraße 26  
 D-32758 Detmold  
 Germany

www.weidmueller.com



Le custodie Klippon® POK sono realizzate in poliestere rinforzato con fibra di vetro di alta qualità e sono ideali per applicazioni ed ambienti nei quali sono richiesti requisiti di resistenza alla corrosione, resistenza agli urti e elevata classe di protezione IP.

Le caratteristiche principali di questa vasta gamma di prodotti sono:

- Disponibile in 17 misure
- Due finiture standard (colori): grigio (simile al RAL 7001 per uso industriale) e nero (simile al RAL 9011 per ambienti particolarmente difficili ed Ex)
- Coperchio con viti in acciaio inox nella forma a croce / a lama
- Guarnizione sagomata in silicone o cloroprene
- Fori per il fissaggio all'esterno dell'area di tenuta stagna per assicurare elevato grado di protezione IP66
- Resistenza agli urti fino a 7 joule
- Montaggio diretto nella custodia o uso di una piastra di montaggio interna
- Montaggio diretto a parete possibile mediante l'uso di fori di fissaggio o piedini di montaggio
- Filettatura di fissaggio per guide e piastre di montaggio
- Fino alla classe di resistenza al fuoco E60 a seconda della configurazione
- Weidmüller è in grado di produrre e fornire questa custodia secondo le specifiche del cliente, equipaggiata con tutti i morsetti e pressacavi necessari.

**Dati generali per l'ordinazione**

Versione	Klippon POK (custodia vuota in policarbonato), Custodia vuota, Posizione verticale: 160 mm, Larghezza: 260 mm, Profondità: 90 mm, Materiale di base: poliestere rinforzato con fibra di vetro, non trattato, lucido, grigio argento
N. d'ordine	<a href="#">1305900000</a>
Tipo	KLIPPON POK 162609
GTIN (EAN)	4050118108309
CPZ	1 Pieza

## KLIPPON POK 162609

Weidmüller Interface GmbH &amp; Co. KG

Klingenbergstraße 26

D-32758 Detmold

Germany

www.weidmueller.com

## Dati tecnici

## Omologazioni

Omologazioni



ROHS Conforme

UL File Number Search [Sito web UL](#)

N&amp;deg; Certificato (cULus) E256877

## Dimensioni e pesi

Profondità	90 mm	Profondità (pollici)	3.5433 inch
Posizione verticale	160 mm	Altezza (pollici)	6.2992 inch
Altezza minima	90 mm	Larghezza	260 mm
Larghezza (pollici)	10.2362 inch	Altezza di fissaggio	110 mm
Larghezza di fissaggio	240 mm	Peso netto	1756 g

## Temperature

Temperatura d'esercizio -40 °C...100 °C

## Conformità ambientale del prodotto

Stato conformità RoHS	Conforme con esenzione
Esenzione RoHS (se applicabile/nota)	6c
REACH SVHC	Lead 7439-92-1
SCIP	afb385d0-c52b-4449-8502-203596817ab0

## PE70 Dati Generali

Spessore del materiale del coperchio	5 mm	Spessore del materiale della custodia	5.99 mm
Temperatura d'esercizio , max.	100 °C	Temperatura d'esercizio , min.	-40 °C
Classe d'infiammabilità UL 94	V-0	Allegato coperchio	Cacciavite a croce
Norme	DIN EN 62208 - Norma sulle custodie vuote, DIN 4102-12	Superficie	non trattato, lucido
Resistenza agli urti	5 J versione standard	Grado di protezione	IP66
Materiale di base	poliestere rinforzato con fibra di vetro	Materiale delle guarnizioni	Cloroprene
Coppia di serraggio delle viti coperchio	2.5 Nm	Fissaggio della custodia	Installazione attraverso la parete posteriore custodia, Staffe di fissaggio
Grado di protezione (UL)	Type 4, Type 4X	Numero di viti sul coperchio	4
Larghezza apertura di accesso	248.02 mm	Utensile necessario	<a href="#">SDK PZ2</a>
Piastra a flangia	No	Carico max.	16.64 kg
Coperchio	Sì	Altezza apertura di accesso	148.02 mm
Campi di applicazione	Impianti portuali, Settore meccanico, Processo industriale, Sistema dei trasporti		

## Collegamenti a vite

M12	11	M16	6
M32	2	M25	2
M20	4	M40	1

## Dati tecnici

### Collegamenti a vite a destra

M25	2	M16	6
M40	1	M32	2
M20	4	M12	11

### Collegamenti a vite in alto / in basso

M20	14	M12	30
M40	3	M32	4
M25	5	M16	24

### Equipaggiamento orizzontale

Number of DIN rails and terminals (10 mm <sup>2</sup> , horizontal)	1x16	Number of DIN rails and terminals (16 mm <sup>2</sup> , horizontal)	1x16
Number of DIN rails and terminals (2.5 mm <sup>2</sup> , horizontal)	1x36	Number of DIN rails and terminals (4 mm <sup>2</sup> , horizontal)	1x30
Number of DIN rails and terminals (6 mm <sup>2</sup> , horizontal)	1x23		

### Equipaggiamento verticale

Number of DIN rails and terminals (2.5 mm <sup>2</sup> , vertical)	*	Number of DIN rails and terminals (4 mm <sup>2</sup> , vertical)	*
--	---	--	---

### Numeri certificati custodia

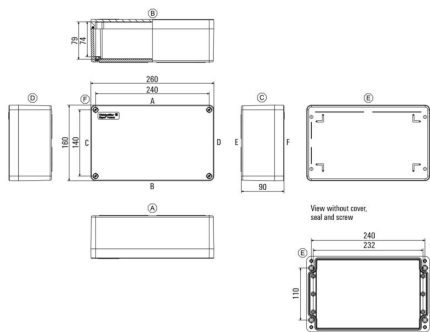
Dichiarazione di conformità n. (DoC LVD)	DE PS2401 160412 001ISS02	N° certificato (DNV)	TAE00002R2
DEF   Condizioni di omologazione	cULus, LR, DNV	N&deg; Certificato (cULus)	E256877

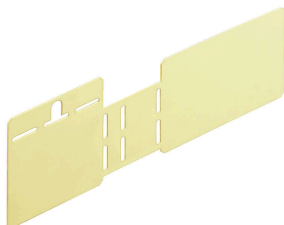
### Nota importante

Informazioni sul prodotto	The fire rating up to E60 acc. to DIN 4102-12 depends on concrete configurations / installations (details see "Declaration of Manufacturer" in "Downloads")
---------------------------	---

### Classificazioni

ETIM 8.0	EC000261	ETIM 9.0	EC000261
ETIM 10.0	EC000261	ECLASS 14.0	27-18-01-01
ECLASS 15.0	27-18-01-01		



**Piastre di messa a terra Klippon® POK**


Le custodie Klippon® POK sono realizzate in poliestere rinforzato con fibra di vetro di alta qualità e sono ideali per applicazioni ed ambienti nei quali sono richiesti requisiti di resistenza alla corrosione, resistenza agli urti e elevata classe di protezione IP.

Le caratteristiche principali di questa vasta gamma di prodotti sono:

- Disponibile in 17 misure
- Due finiture standard (colori): grigio (simile al RAL 7001 per uso industriale) e nero (simile al RAL 9011 per ambienti particolarmente difficili ed Ex)
- Coperchio con viti in acciaio inox nella forma a croce / a lama
- Guarnizione sagomata in silicone o cloroprene
- Fori per il fissaggio all'esterno dell'area di tenuta stagna per assicurare elevato grado di protezione IP66
- Resistenza agli urti fino a 7 joule
- Montaggio diretto nella custodia o uso di una piastra di montaggio interna
- Montaggio diretto a parete possibile mediante l'uso di fori di fissaggio o piedini di montaggio
- Filettatura di fissaggio per guide e piastre di montaggio
- Fino alla classe di resistenza al fuoco E60 a seconda della configurazione
- Weidmüller è in grado di produrre e fornire questa custodia secondo le specifiche del cliente, equipaggiata con tutti i morsetti e pressacavi necessari.

**Dati generali per l'ordinazione**

Tipo	KLIPPON COPL 162609	Versione
N. d'ordine	<a href="#">1391000000</a>	Klippon POK (custodia vuota in policarbonato), Piastra di messa
GTIN (EAN)	4050118191318	a terra, altro, Posizione verticale: 60.5 mm, Larghezza: 339 mm,
CPZ	5 ST	Profondità: 0.8 mm, Materiale di base: Ottone, lucido, non trattato

## KLIPPON POK 162609

**Weidmüller Interface GmbH & Co. KG**  
 Klingenbergstraße 26  
 D-32758 Detmold  
 Germany

## Accessori

www.weidmueller.com

### Materiale d'installazione Klippon® POK



Le custodie Klippon® POK sono realizzate in poliestere rinforzato con fibra di vetro di alta qualità e sono ideali per applicazioni ed ambienti nei quali sono richiesti requisiti di resistenza alla corrosione, resistenza agli urti e elevata classe di protezione IP.

Le caratteristiche principali di questa vasta gamma di prodotti sono:

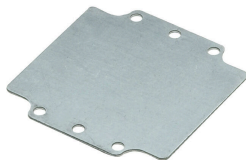
- Disponibile in 17 misure
- Due finiture standard (colori): grigio (simile al RAL 7001 per uso industriale) e nero (simile al RAL 9011 per ambienti particolarmente difficili ed Ex)
- Coperchio con viti in acciaio inox nella forma a croce / a lama
- Guarnizione sagomata in silicone o cloroprene
- Fori per il fissaggio all'esterno dell'area di tenuta stagna per assicurare elevato grado di protezione IP66
- Resistenza agli urti fino a 7 joule
- Montaggio diretto nella custodia o uso di una piastra di montaggio interna
- Montaggio diretto a parete possibile mediante l'uso di fori di fissaggio o piedini di montaggio
- Filettatura di fissaggio per guide e piastre di montaggio
- Fino alla classe di resistenza al fuoco E60 a seconda della configurazione
- Weidmüller è in grado di produrre e fornire questa custodia secondo le specifiche del cliente, equipaggiata con tutti i morsetti e pressacavi necessari.

### Dati generali per l'ordinazione

Tipo	SD FIXING SET POK	Versione
N. d'ordine	<a href="#">1463490000</a>	Klippon POK (custodia vuota in policarbonato), Set di fissaggio per
GTIN (EAN)	4050118299878	piastra d'identificazione, Clip di fissaggio, Posizione verticale: 12 mm,
CPZ	1 ST	Larghezza: 12 mm, Profondità: 16.4 mm, Materiale di base: Acciaio,
		inossidabile, non trattato, grigio argento, bianco

## Accessori

### Piastre di montaggio standard Klippon® POK



Le custodie Klippon® POK sono realizzate in poliestere rinforzato con fibra di vetro di alta qualità e sono ideali per applicazioni ed ambienti nei quali sono richiesti requisiti di resistenza alla corrosione, resistenza agli urti e elevata classe di protezione IP.

Le caratteristiche principali di questa vasta gamma di prodotti sono:

- Disponibile in 17 misure
- Due finiture standard (colori): grigio (simile al RAL 7001 per uso industriale) e nero (simile al RAL 9011 per ambienti particolarmente difficili ed Ex)
- Coperchio con viti in acciaio inox nella forma a croce / a lama
- Guarnizione sagomata in silicone o cloroprene
- Fori per il fissaggio all'esterno dell'area di tenuta stagna per assicurare elevato grado di protezione IP66
- Resistenza agli urti fino a 7 joule
- Montaggio diretto nella custodia o uso di una piastra di montaggio interna
- Montaggio diretto a parete possibile mediante l'uso di fori di fissaggio o piedini di montaggio
- Filettatura di fissaggio per guide e piastre di montaggio
- Fino alla classe di resistenza al fuoco E60 a seconda della configurazione
- Weidmüller è in grado di produrre e fornire questa custodia secondo le specifiche del cliente, equipaggiata con tutti i morsetti e pressacavi necessari.

### Dati generali per l'ordinazione

Tipo	POK MOPL 1626	Versione
N. d'ordine	<a href="#">9510620000</a>	Klippon POK (custodia vuota in policarbonato), Piastra di montaggio,
GTIN (EAN)	4008190498252	Posizione verticale: 143 mm, Larghezza: 245 mm, Profondità: 1.5
CPZ	1 ST	mm, Materiale di base: Lamiera d'acciaio, zincata, altro, argento

### Piastre di montaggio Klippon® POK con piastre di messa a terra



Le custodie Klippon® POK sono realizzate in poliestere rinforzato con fibra di vetro di alta qualità e sono ideali per applicazioni ed ambienti nei quali sono richiesti requisiti di resistenza alla corrosione, resistenza agli urti e elevata classe di protezione IP.

Le caratteristiche principali di questa vasta gamma di prodotti sono:

- Disponibile in 17 misure
- Due finiture standard (colori): grigio (simile al RAL 7001 per uso industriale) e nero (simile al RAL 9011 per ambienti particolarmente difficili ed Ex)
- Coperchio con viti in acciaio inox nella forma a croce / a lama
- Guarnizione sagomata in silicone o cloroprene
- Fori per il fissaggio all'esterno dell'area di tenuta stagna per assicurare elevato grado di protezione IP66
- Resistenza agli urti fino a 7 joule
- Montaggio diretto nella custodia o uso di una piastra di montaggio interna
- Montaggio diretto a parete possibile mediante l'uso di fori di fissaggio o piedini di montaggio
- Filettatura di fissaggio per guide e piastre di montaggio
- Fino alla classe di resistenza al fuoco E60 a seconda della configurazione
- Weidmüller è in grado di produrre e fornire questa custodia secondo le specifiche del cliente, equipaggiata con tutti i morsetti e pressacavi necessari.

### Dati generali per l'ordinazione

Tipo	POK MOPL 1626 MINI	Versione
N. d'ordine	<a href="#">1534370000</a>	Klippon POK (custodia vuota in policarbonato), Piastra di montaggio,
GTIN (EAN)	4050118338157	Posizione verticale: 113 mm, Larghezza: 243.5 mm, Profondità: 1.5
CPZ	1 ST	mm, Materiale di base: Lamiera d'acciaio, zincata, zincato, argento

## KLIPPON POK 162609

**Weidmüller Interface GmbH & Co. KG**  
Klingenbergstraße 26  
D-32758 Detmold  
Germany

www.weidmueller.com

## Accessori

### Profondità 7,5 mm



Le custodie Klippon® POK sono realizzate in poliestere rinforzato con fibra di vetro di alta qualità e sono ideali per applicazioni ed ambienti nei quali sono richiesti requisiti di resistenza alla corrosione, resistenza agli urti e elevata classe di protezione IP.

Le caratteristiche principali di questa vasta gamma di prodotti sono:

- Disponibile in 17 misure
- Due finiture standard (colori): grigio (simile al RAL 7001 per uso industriale) e nero (simile al RAL 9011 per ambienti particolarmente difficili ed Ex)
- Coperchio con viti in acciaio inox nella forma a croce / a lama
- Guarnizione sagomata in silicone o cloroprene
- Fori per il fissaggio all'esterno dell'area di tenuta stagna per assicurare elevato grado di protezione IP66
- Resistenza agli urti fino a 7 joule
- Montaggio diretto nella custodia o uso di una piastra di montaggio interna
- Montaggio diretto a parete possibile mediante l'uso di fori di fissaggio o piedini di montaggio
- Filettatura di fissaggio per guide e piastre di montaggio
- Fino alla classe di resistenza al fuoco E60 a seconda della configurazione
- Weidmüller è in grado di produrre e fornire questa custodia secondo le specifiche del cliente, equipaggiata con tutti i morsetti e pressacavi necessari.

### Dati generali per l'ordinazione

Tipo	TS35X7.5 ST POK 1626	Versione	
N. d'ordine	<a href="#">8000003909</a>	Guida di supporto, TS 35, TS 35 x 7.5, Larghezza: 243 mm, senza foro	
GTIN (EAN)	4050118652673	longitudinale, acciaio, zincato galvanicamente e passivato	
CPZ	20 ST		

### Perno di messa a terra

#### Accessori



### Dati generali per l'ordinazione

Tipo	PEBZ M10 BR SET	Versione	
N. d'ordine	<a href="#">1277220000</a>	Klippon POK (custodia vuota in policarbonato), Perni di messa a terra,	
GTIN (EAN)	4050118067019	altro, Posizione verticale: 21 mm, Larghezza: 21 mm, Profondità: 48.7	
CPZ	1 ST	mm, Materiale di base: Ottone	

## KLIPPON POK 162609

**Weidmüller Interface GmbH & Co. KG**  
Klingenbergstraße 26  
D-32758 Detmold  
Germany

www.weidmueller.com

## Accessori

### Perno di messa a terra Klippon® POK



Le custodie Klippon® POK sono realizzate in poliestere rinforzato con fibra di vetro di alta qualità e sono ideali per applicazioni ed ambienti nei quali sono richiesti requisiti di resistenza alla corrosione, resistenza agli urti e elevata classe di protezione IP.

Le caratteristiche principali di questa vasta gamma di prodotti sono:

- Disponibile in 17 misure
- Due finiture standard (colori): grigio (simile al RAL 7001 per uso industriale) e nero (simile al RAL 9011 per ambienti particolarmente difficili ed Ex)
- Coperchio con viti in acciaio inox nella forma a croce / a lama
- Guarnizione sagomata in silicone o cloroprene
- Fori per il fissaggio all'esterno dell'area di tenuta stagna per assicurare elevato grado di protezione IP66
- Resistenza agli urti fino a 7 joule
- Montaggio diretto nella custodia o uso di una piastra di montaggio interna
- Montaggio diretto a parete possibile mediante l'uso di fori di fissaggio o piedini di montaggio
- Filettatura di fissaggio per guide e piastre di montaggio
- Fino alla classe di resistenza al fuoco E60 a seconda della configurazione
- Weidmüller è in grado di produrre e fornire questa custodia secondo le specifiche del cliente, equipaggiata con tutti i morsetti e pressacavi necessari.

### Dati generali per l'ordinazione

Tipo	PEBZ M10 S4 SET	Versione
N. d'ordine	<a href="#">1283440000</a>	Klippon POK (custodia vuota in policarbonato), Perna di messa a terra,
GTIN (EAN)	4050118073362	altro, Posizione verticale: 21 mm, Larghezza: 21 mm, Profondità: 48.7
CPZ	1 ST	mm, Materiale di base: acciaio inossidabile 1.4404 (316L)

### Perno di messa a terra

#### Accessori



### Dati generali per l'ordinazione

Tipo	PEBZ M6 BR SET	Versione
N. d'ordine	<a href="#">1277250000</a>	Klippon POK (custodia vuota in policarbonato), Perna di messa a terra,
GTIN (EAN)	4050118067149	altro, Posizione verticale: 12.3 mm, Larghezza: 12.3 mm, Profondità:
CPZ	1 ST	42 mm, Materiale di base: Ottone

## KLIPPON POK 162609

**Weidmüller Interface GmbH & Co. KG**  
 Klingenbergstraße 26  
 D-32758 Detmold  
 Germany

www.weidmueller.com

### Accessori

Tipo	PEBZ M6 S4 SET	Versione
N. d'ordine	<a href="#">1283430000</a>	Klippon POK (custodia vuota in policarbonato), Perni di messa a terra,
GTIN (EAN)	4050118073607	altro, Posizione verticale: 12.3 mm, Larghezza: 12.3 mm, Profondità:
CPZ	1 ST	42 mm, Materiale di base: acciaio inossidabile 1.4404 (316L)

### Spine di ventilazione - DAE



Oltre ai pressavi per una vasta gamma di applicazioni, l'offerta comprende anche spine di collegamento, elementi di compensazione della pressione, adattatori e rispettivi accessori quali controdadi, anelli di tenuta, rondelle piatte e rondelle di terra.

#### Dati generali per l'ordinazione

Tipo	DAE M12 PA LONG	Versione
N. d'ordine	<a href="#">1868570000</a>	DAE (elemento di ventilazione), Elemento di compensazione, diritto, M
GTIN (EAN)	4032248440429	12, 10 mm, IP66, IP68, IP69K, poliammide 6
CPZ	10 ST	
Tipo	DAE M12 SS	Versione
N. d'ordine	<a href="#">1868550000</a>	DAE (elemento di ventilazione), Elemento di compensazione, diritto, M
GTIN (EAN)	4032248440405	12, 10 mm, IP66, IP68, IP69K, Acciaio inox 1.4305 (303)
CPZ	10 ST	

### Distanziale



I distanziali in acciaio inox sono disponibili in tre lunghezze per aumentare la distanza tra le guide di montaggio o le guide DIN e la parete posteriore della custodia.

#### Dati generali per l'ordinazione

Tipo	SP M6 15 MSZN	Versione
N. d'ordine	<a href="#">3896100000</a>	Klippon EB (Essential Box), Separatore, Posizione verticale: 11.2 mm,
GTIN (EAN)	4008190857851	Larghezza: 10 mm, Profondità: 15 mm, Materiale di base: acciaio,
CPZ	2 ST	argento
Tipo	SP M6 20 MSZN	Versione
N. d'ordine	<a href="#">3896200000</a>	Klippon EB (Essential Box), Separatore, Posizione verticale: 11.2 mm,
GTIN (EAN)	4008190850234	Larghezza: 10 mm, Profondità: 20 mm, Materiale di base: acciaio,
CPZ	2 ST	argento
Tipo	SP M6 30 MSZN	Versione
N. d'ordine	<a href="#">3896300000</a>	Klippon EB (Essential Box), Separatore, Posizione verticale: 11.2 mm,
GTIN (EAN)	4008190850241	Larghezza: 10 mm, Profondità: 30 mm, Materiale di base: acciaio,
CPZ	2 ST	argento

## KLIPPON POK 162609

Weidmüller Interface GmbH &amp; Co. KG

Klingenbergstraße 26

D-32758 Detmold

Germany

www.weidmueller.com

## Accessori

Tipo	SP M6 15 S2	Versione
N. d'ordine	<a href="#">0935120000</a>	Klippon TB (Terminal Box), Separatore, Posizione verticale: 11.2 mm,
GTIN (EAN)	4032248699056	Larghezza: 10 mm, Profondità: 15 mm, Materiale di base: Acciaio inox
CPZ	4 ST	1.4305 (303), argento
Tipo	SP M6 10 S2	Versione
N. d'ordine	<a href="#">0935110000</a>	Klippon TB (Terminal Box), Separatore, Posizione verticale: 11.2 mm,
GTIN (EAN)	4032248699049	Larghezza: 10 mm, Profondità: 10 mm, Materiale di base: Acciaio inox
CPZ	4 ST	1.4305 (303), argento
Tipo	SP M6 20 S2	Versione
N. d'ordine	<a href="#">0935130000</a>	Klippon TB (Terminal Box), Separatore, Posizione verticale: 11.2 mm,
GTIN (EAN)	4032248699001	Larghezza: 10 mm, Profondità: 20 mm, Materiale di base: Acciaio inox
CPZ	4 ST	1.4305 (303), argento
Tipo	SP M6 30 S2	Versione
N. d'ordine	<a href="#">0935140000</a>	Klippon TB (Terminal Box), Separatore, Posizione verticale: 11.2 mm,
GTIN (EAN)	4032248699117	Larghezza: 10 mm, Profondità: 30 mm, Materiale di base: Acciaio inox
CPZ	4 ST	1.4305 (303), argento

## Materiale di montaggio



Completare, ampliare e personalizzare: la perfetta integrazione per ogni applicazione

Gli accessori di sistema, costantemente aggiornati, della nuova serie di custodie Klippon® TB consentono un semplice adattamento delle custodie alle esigenze specifiche delle diverse applicazioni.

## Set di montaggio

I set di montaggio sono disponibili per un'installazione rapida e semplice di supporti per etichette di siglatura, portadocumenti e calotte anti-pioggia.

Il set di fissaggio delle etichette – SD consente l'installazione di un'etichetta ID (Trafolyte) in plastica o di una siglatura. Con l'ausilio di questo set, è possibile montare l'etichetta ID o la siglatura direttamente sul coperchio della custodia. Il set di fissaggio etichette è stato sviluppato in modo specifico per questo tipo di impiego. Soltanto con questo set di fissaggio è possibile impedire perdite all'interno della custodia o il danneggiamento dell'etichetta.

Il set di fissaggio universale – TPSD è stato sviluppato per consentire una installazione sicura e rapida, ad esempio, dei supporti per le etichette di siglatura, delle calotte anti-pioggia o dei portadocumenti. Utilizzando questo set di fissaggio, è possibile ridurre al minimo, o addirittura eliminare, il rischio di perdite.

## Dati generali per l'ordinazione

Tipo	FKSC M6X8 D9/SW3	Versione
N. d'ordine	<a href="#">0642600000</a>	Klippon TB (Terminal Box), Vite di montaggio, Materiale di base:
GTIN (EAN)	4008190058258	acciaio
CPZ	50 ST	

## KLIPPON POK 162609

**Weidmüller Interface GmbH & Co. KG**

Klingenbergstraße 26

D-32758 Detmold

Germany

www.weidmueller.com

## Accessori

### Profondità 15 mm



Le custodie Klippon® POK sono realizzate in poliestere rinforzato con fibra di vetro di alta qualità e sono ideali per applicazioni ed ambienti nei quali sono richiesti requisiti di resistenza alla corrosione, resistenza agli urti e elevata classe di protezione IP.

Le caratteristiche principali di questa vasta gamma di prodotti sono:

- Disponibile in 17 misure
- Due finiture standard (colori): grigio (simile al RAL 7001 per uso industriale) e nero (simile al RAL 9011 per ambienti particolarmente difficili ed Ex)
- Coperchio con viti in acciaio inox nella forma a croce / a lama
- Guarnizione sagomata in silicone o cloroprene
- Fori per il fissaggio all'esterno dell'area di tenuta stagna per assicurare elevato grado di protezione IP66
- Resistenza agli urti fino a 7 joule
- Montaggio diretto nella custodia o uso di una piastra di montaggio interna
- Montaggio diretto a parete possibile mediante l'uso di fori di fissaggio o piedini di montaggio
- Filettatura di fissaggio per guide e piastre di montaggio
- Fino alla classe di resistenza al fuoco E60 a seconda della configurazione
- Weidmüller è in grado di produrre e fornire questa custodia secondo le specifiche del cliente, equipaggiata con tutti i morsetti e pressacavi necessari.

### Dati generali per l'ordinazione

Tipo	TS35X15 ST POK 1626	Versione
N. d'ordine	<a href="#">8000073211</a>	Guida di supporto, TS 35, TS 35 x 15, con asola, acciaio, zincato
GTIN (EAN)	4064675356585	glavanicamente e passivato
CPZ	20 ST	