

SAIE-7/8B-5-0.2U-H**Weidmüller Interface GmbH & Co. KG**

Klingenbergstraße 26

D-32758 Detmold

Germany

www.weidmueller.com

Simile alla figura

Per il collegamento lato apparecchio è necessario installare diversi connettori nel cablaggio dei sensori e attuatori. Questi sono disponibili nelle varianti M12, M8 e naturalmente M5.

Dati generali per l'ordinazione

Versione	Spina incorporata, 7/8", Connettore femmina dritto, Filettatura di montaggio: M26 x 1.5, Numero di poli: 5, Lunghezza trefolo/cavo: 0.2 m
N. d'ordine	1292520000
Tipo	SAIE-7/8B-5-0.2U-H
GTIN (EAN)	4050118088465
CPZ	1 Pieza

Dati tecnici

Omologazioni

Omologazioni



ROHS Conforme

UL File Number Search [Sito web UL](#)

N° certificato (cURus) E307231

Dimensioni e pesi

Peso netto 78 g

Conformità ambientale del prodotto

Stato conformità RoHS Conforme con esenzione

Esenzione RoHS (se applicabile/nota) 6c

REACH SVHC Lead 7439-92-1

SCIP 7baf363e-d867-435e-844e-c01f32ebf146

Dati tecnici del cavo

Sezione del conduttore	0.75 mm ²	Lunghezza trefolo/cavo	0.2 m
Codifica a colori	Nero, blu, Verde/giallo, marrone, bianco	Numero di poli	5

Dati tecnici connettori ad innesto liberamente confezionabili

Numero di poli	5	Codifica	nessuno
Superficie dei contatti	dorata	Tipo di collegamento	Femmina
Materiale base della custodia	Pressofusione di zinco, nichelato	Materiale dei contatti	CuZn
Tensione nominale	300 V	Corrente nominale	8 A
Grado di protezione	IP67, se avvitato	Cicli di inserimento	≥ 100
Pressacavo	7/8"	Corrente nominale	8 A (4 e 5 poli), 10 A (3 poli)
Campo di temperatura custodia	-25...+85 °C		

Dati generali

Numero di poli	5
Codifica	nessuno
Filettatura del collegamento	7/8"
Superficie dei contatti	dorata
Coppia di serraggio	1.5 Nm
Sezione del conduttore	0.75 mm ²
Tipo di collegamento	Femmina
Materiale base della custodia	Pressofusione di zinco, nichelato
Materiale dei contatti	CuZn
Tensione nominale	300 V
Corrente nominale	8 A
Grado di protezione	IP67, se avvitato
Cicli di inserimento	≥ 100
Pressacavo	7/8"
Materiale di base	PUR/ PUR
Tensione nominale	300 V
Corrente nominale	8 A (4 e 5 poli), 10 A (3 poli)

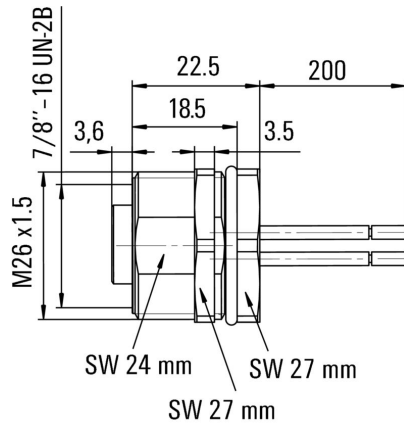
Dati tecnici

Collegamento 1	7/8"
Collegamento 2	Flying wires
Lunghezza trefolo/cavo	0.2 m
Tensione di impulso nominale	4000 V
Filettatura di montaggio	M26 x 1.5
Campo della coppia di serraggio	11.8 ... 12 Nm
Tensione di dimensionamento (UL)	600 V
Coppia di montaggio	min. 11.8 Nm
	max. 12 Nm
Campo di temperatura custodia	-25...+85 °C
Diametro esterno conduttore	-

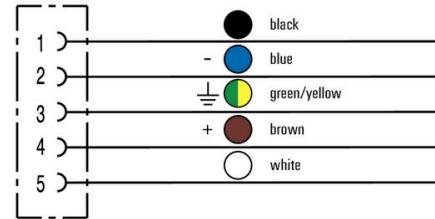
Classificazioni

ETIM 8.0	EC003570	ETIM 9.0	EC003570
ETIM 10.0	EC003570	ECLASS 14.0	27-44-01-03
ECLASS 15.0	27-44-01-03		

Disegno quotato



Schema elettrico



Schema dei poli

