

SAIE-7/8B-5-0.2U-PG13.5**Weidmüller Interface GmbH & Co. KG**

Klingenbergstraße 26

D-32758 Detmold

Germany

www.weidmueller.com

Simile alla figura

Per il collegamento lato apparecchio è necessario installare diversi connettori nel cablaggio dei sensori e attuatori. Questi sono disponibili nelle varianti M12, M8 e naturalmente M5.

Dati generali per l'ordinazione

Versione	Spina incorporata, 7/8", Connettore femmina dritto, Filettatura di montaggio: PG 13,5, Numero di poli: 5, Lunghezza trefolo/cavo: 0.2 m
N. d'ordine	1292510000
Tipo	SAIE-7/8B-5-0.2U-PG13.5
GTIN (EAN)	4050118088281
CPZ	1 Pieza

Dati tecnici

Omologazioni

Omologazioni



ROHS Conforme

UL File Number Search [Sito web UL](#)

N° certificato (cURus) E307231

Dimensioni e pesi

Peso netto 45.77 g

Conformità ambientale del prodotto

Stato conformità RoHS Conforme con esenzione

Esenzione RoHS (se applicabile/nota) 6c

REACH SVHC Lead 7439-92-1

SCIP 7baf363e-d867-435e-844e-c01f32ebf146

Dati tecnici del cavo

Sezione del conduttore	0.75 mm ²	Lunghezza trefolo/cavo	0.2 m
Codifica a colori	Nero, blu, Verde/giallo, marrone, bianco	Numero di poli	5

Dati tecnici connettori ad innesto liberamente confezionabili

Numero di poli	5	Codifica	nessuno
Superficie dei contatti	dorata	Tipo di collegamento	Femmina
Materiale base della custodia	Pressofusione di zinco, nichelato	Materiale dei contatti	CuZn
Tensione nominale	300 V	Corrente nominale	8 A
Grado di protezione	IP67, se avvitato	Cicli di inserimento	≥ 100
Pressacavo	PG 13,5	Corrente nominale	8 A (4 e 5 poli), 10 A (3 poli)
Campo di temperatura custodia	-25...+85 °C		

Dati generali

Numero di poli	5
Codifica	nessuno
Filettatura del collegamento	7/8"
Superficie dei contatti	dorata
Coppia di serraggio	1.5 Nm
Sezione del conduttore	0.75 mm ²
Tipo di collegamento	Femmina
Materiale base della custodia	Pressofusione di zinco, nichelato
Materiale dei contatti	CuZn
Tensione nominale	300 V
Corrente nominale	8 A
Grado di protezione	IP67, se avvitato
Cicli di inserimento	≥ 100
Pressacavo	PG 13,5
Materiale di base	PUR/ PUR
Tensione nominale	300 V
Corrente nominale	8 A (4 e 5 poli), 10 A (3 poli)

SAIE-7/8B-5-0.2U-PG13.5

Weidmüller Interface GmbH & Co. KG
Klingenbergstraße 26
D-32758 Detmold
Germany

www.weidmueller.com

Dati tecnici

Collegamento 1	7/8"
Collegamento 2	Flying wires
Lunghezza trefolo/cavo	0.2 m
Tensione di impulso nominale	4000 V
Filettatura di montaggio	PG 13,5
Campo della coppia di serraggio	6 ... 6.25 Nm
Tensione di dimensionamento (UL)	600 V
Coppia di montaggio	min. 6 Nm
	max. 6.25 Nm
Campo di temperatura custodia	-25...+85 °C
Diametro esterno conduttore	-

Classificazioni

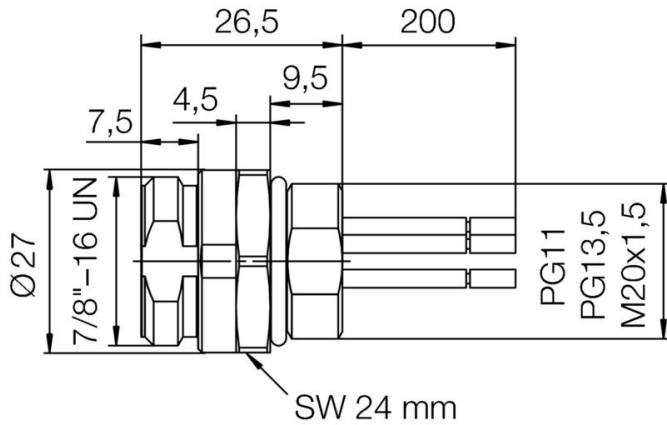
ETIM 8.0	EC003570	ETIM 9.0	EC003570
ETIM 10.0	EC003570	ECLASS 14.0	27-44-01-03
ECLASS 15.0	27-44-01-03		

SAIE-7/8B-5-0.2U-PG13.5

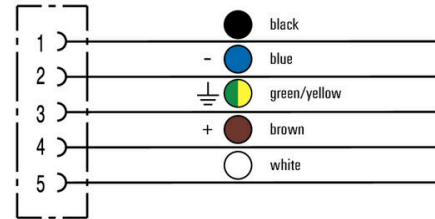
Weidmüller Interface GmbH & Co. KG
Klingenbergstraße 26
D-32758 Detmold
Germany

www.weidmueller.com

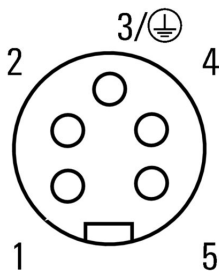
Disegni



Schema elettrico



Schema dei poli



Controdadi in ottone, nichelati

Oltre ai pressavi per una vasta gamma di applicazioni, l'offerta comprende anche spine di collegamento, elementi di compensazione della pressione, adattatori e rispettivi accessori quali controdadi, anelli di tenuta, rondelle piatte e rondelle di terra.

Dati generali per l'ordinazione

Tipo	SKMU PG 13,5-MS	Versione	
N. d'ordine	1694100000	SKMU MS (controdado in ottone), Controdado, PG 13,5, 3 mm,	
GTIN (EAN)	4008190872267	ottone, nichelato	
CPZ	100 ST		