

SAIE-7/8B-4-0.2U-PG13.5**Weidmüller Interface GmbH & Co. KG**

Klingenbergstraße 26

D-32758 Detmold

Germany

www.weidmueller.com

Simile alla figura

Per il collegamento lato apparecchio è necessario installare diversi connettori nel cablaggio dei sensori e attuatori. Questi sono disponibili nelle varianti M12, M8 e naturalmente M5.

Dati generali per l'ordinazione

Versione	Spina incorporata, 7/8", Connettore femmina dritto, Filettatura di montaggio: PG 13,5, Numero di poli: 4, Lunghezza trefolo/cavo: 0.2 m
N. d'ordine	1292440000
Tipo	SAIE-7/8B-4-0.2U-PG13.5
GTIN (EAN)	4050118088458
CPZ	1 Pieza

Dati tecnici

Omologazioni

Omologazioni



ROHS Conforme

UL File Number Search [Sito web UL](#)

N° certificato (cURus) E307231

Dimensioni e pesi

Peso netto 43 g

Conformità ambientale del prodotto

Stato conformità RoHS Conforme

REACH SVHC Lead 7439-92-1

SCIP ebf89fc8-a87f-4691-b87a-dfb9921774b4

Dati tecnici del cavo

Sezione del conduttore 0.75 mm² Lunghezza trefolo/cavo 0.2 m

Codifica a colori Nero, blu, marrone, bianco Numero di poli 4

Dati tecnici connettori ad innesto liberamente confezionabili

Numero di poli 4 Codifica nessuno

Superficie dei contatti dorata Tipo di collegamento Femmina

Materiale base della custodia Pressofusione di zinco, nichelato Materiale dei contatti CuZn

Tensione nominale 300 V Corrente nominale 8 A

Grado di protezione IP67, se avvitato Cicli di inserimento ≥ 100

Pressacavo PG 13,5 Corrente nominale 8 A (4 e 5 poli), 10 A (3 poli)

Campo di temperatura custodia -25...+85 °C

Dati generali

Numero di poli 4

Codifica nessuno

Filettatura del collegamento 7/8"

Superficie dei contatti dorata

Coppia di serraggio 1.5 Nm

Sezione del conduttore 0.75 mm²

Tipo di collegamento Femmina

Materiale base della custodia Pressofusione di zinco, nichelato

Materiale dei contatti CuZn

Tensione nominale 300 V

Corrente nominale 8 A

Grado di protezione IP67, se avvitato

Cicli di inserimento ≥ 100

Pressacavo PG 13,5

Materiale di base PUR/ PUR

Tensione nominale 300 V

Corrente nominale 8 A (4 e 5 poli), 10 A (3 poli)

Collegamento 1 7/8"

Collegamento 2 Flying wires

SAIE-7/8B-4-0.2U-PG13.5

Weidmüller Interface GmbH & Co. KG
Klingenbergstraße 26
D-32758 Detmold
Germany

www.weidmueller.com

Dati tecnici

Lunghezza trefolo/cavo	0.2 m	
Tensione di impulso nominale	4000 V	
Filettatura di montaggio	PG 13,5	
Campo della coppia di serraggio	6 ... 6.25 Nm	
Tensione di dimensionamento (UL)	600 V	
Coppia di montaggio	min.	6 Nm
	max.	6.25 Nm
Campo di temperatura custodia	-25...+85 °C	
Diametro esterno conduttore	-	

Classificazioni

ETIM 8.0	EC003570	ETIM 9.0	EC003570
ETIM 10.0	EC003570	ECLASS 14.0	27-44-01-03
ECLASS 15.0	27-44-01-03		

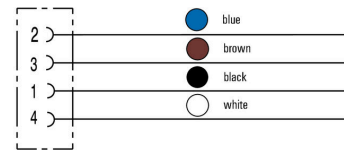
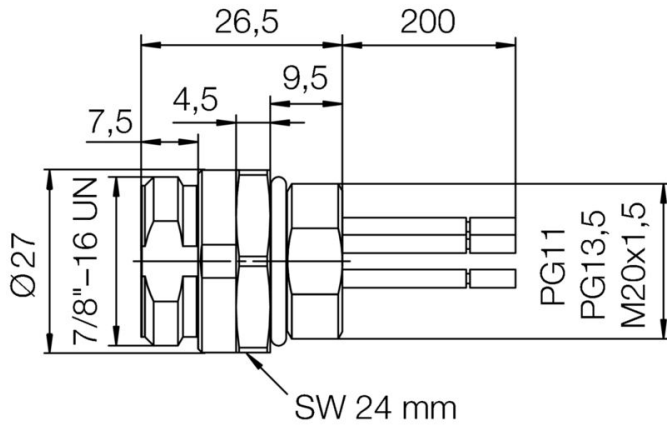
SAIE-7/8B-4-0.2U-PG13.5

Weidmüller Interface GmbH & Co. KG
Klingenbergstraße 26
D-32758 Detmold
Germany

www.weidmueller.com

Disegni

Schema elettrico



Schema dei poli



Controdadi in ottone, nichelati

Oltre ai pressavi per una vasta gamma di applicazioni, l'offerta comprende anche spine di collegamento, elementi di compensazione della pressione, adattatori e rispettivi accessori quali controdadi, anelli di tenuta, rondelle piatte e rondelle di terra.

Dati generali per l'ordinazione

Tipo	SKMU PG 13,5-MS	Versione	
N. d'ordine	1694100000	SKMU MS (controdado in ottone), Controdado, PG 13,5, 3 mm,	
GTIN (EAN)	4008190872267	ottone, nichelato	
CPZ	100 ST		