

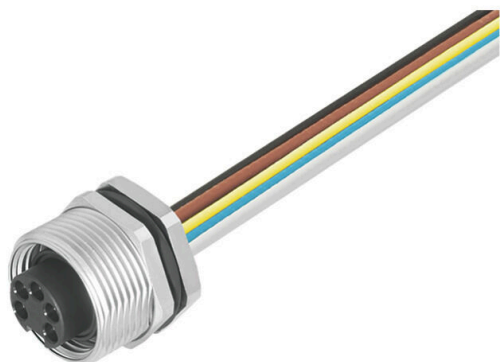
**SAIE-7/8B-3-0.2U-H****Weidmüller Interface GmbH & Co. KG**

Klingenbergstraße 26

D-32758 Detmold

Germany

www.weidmueller.com



Per il collegamento lato apparecchio è necessario installare diversi connettori nel cablaggio dei sensori e attuatori. Questi sono disponibili nelle varianti M12, M8 e naturalmente M5.

**Dati generali per l'ordinazione**

Versione	Spina incorporata, 7/8", Connettore femmina dritto, Filettatura di montaggio: M26 x 1.5, Numero di poli: 3, Lunghezza trefolo/cavo: 0.2 m
N. d'ordine	<a href="#">1292390000</a>
Tipo	SAIE-7/8B-3-0.2U-H
GTIN (EAN)	4050118088519
CPZ	1 Pieza

## Dati tecnici

## Omologazioni

Omologazioni



ROHS Conforme

UL File Number Search [Sito web UL](#)

N° certificato (cURus) E307231

## Dimensioni e pesi

Peso netto 70 g

## Conformità ambientale del prodotto

Stato conformità RoHS Conforme con esenzione

Esenzione RoHS (se applicabile/nota) 6c

REACH SVHC Lead 7439-92-1

SCIP 7baf363e-d867-435e-844e-c01f32ebf146

## Dati tecnici del cavo

Sezione del conduttore 0.75 mm<sup>2</sup> Lunghezza trefolo/cavo 0.2 m

Codifica a colori Verde/giallo, marrone, blu Numero di poli 3

## Dati tecnici connettori ad innesto liberamente confezionabili

Numero di poli 3 Codifica nessuno

Superficie dei contatti dorata Tipo di collegamento Femmina

Materiale base della custodia Pressofusione di zinco, nichelato Materiale dei contatti CuZn

Tensione nominale 300 V Corrente nominale 10 A

Grado di protezione IP67, se avvitato Cicli di inserimento ≥ 100

Pressacavo 7/8" Corrente nominale 8 A (4 e 5 poli), 10 A (3 poli)

Campo di temperatura custodia -25...+85 °C

## Dati generali

Numero di poli 3

Codifica nessuno

Filettatura del collegamento 7/8"

Superficie dei contatti dorata

Coppia di serraggio 1.5 Nm

Sezione del conduttore 0.75 mm<sup>2</sup>

Tipo di collegamento Femmina

Materiale base della custodia Pressofusione di zinco, nichelato

Materiale dei contatti CuZn

Tensione nominale 300 V

Corrente nominale 10 A

Grado di protezione IP67, se avvitato

Cicli di inserimento ≥ 100

Pressacavo 7/8"

Materiale di base PUR/ PUR

Tensione nominale 300 V

Corrente nominale 8 A (4 e 5 poli), 10 A (3 poli)

Collegamento 1 7/8"

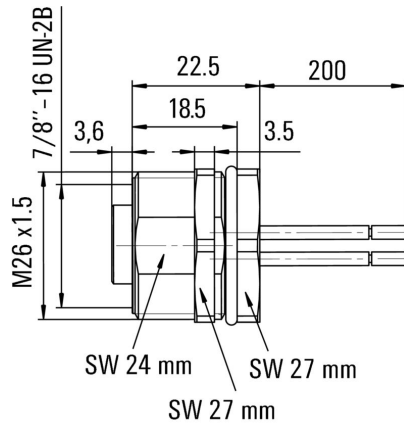
**Dati tecnici**

Collegamento 2	Flying wires	
Lunghezza trefolo/cavo	0.2 m	
Tensione di impulso nominale	4000 V	
Filettatura di montaggio	M26 x 1.5	
Campo della coppia di serraggio	11.8 ... 12 Nm	
Tensione di dimensionamento (UL)	600 V	
Coppia di montaggio	min.	11.8 Nm
	max.	12 Nm
Campo di temperatura custodia	-25...+85 °C	
Diametro esterno conduttore	-	

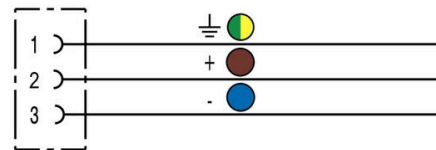
**Classificazioni**

ETIM 8.0	EC003570	ETIM 9.0	EC003570
ETIM 10.0	EC003570	ECLASS 14.0	27-44-01-03
ECLASS 15.0	27-44-01-03		

**Disegno quotato**



**Schema elettrico**



**Schema dei poli**

