

**SAIE-7/8B-3-0.2U-PG13.5****Weidmüller Interface GmbH & Co. KG**

Klingenbergstraße 26

D-32758 Detmold

Germany

www.weidmueller.com



Per il collegamento lato apparecchio è necessario installare diversi connettori nel cablaggio dei sensori e attuatori. Questi sono disponibili nelle varianti M12, M8 e naturalmente M5.

**Dati generali per l'ordinazione**

Versione	Spina incorporata, 7/8", Connettore femmina dritto, Filettatura di montaggio: PG 13,5, Numero di poli: 3, Lunghezza trefolo/cavo: 0.2 m
N. d'ordine	<a href="#">1292380000</a>
Tipo	SAIE-7/8B-3-0.2U-PG13.5
GTIN (EAN)	4050118088342
CPZ	1 Pieza

## Dati tecnici

## Omologazioni

Omologazioni



ROHS Conforme

UL File Number Search [Sito web UL](#)

N° certificato (cURus) E307231

## Dimensioni e pesi

Peso netto 34.32 g

## Conformità ambientale del prodotto

Stato conformità RoHS Conforme

REACH SVHC Lead 7439-92-1

SCIP ebf89fc8-a87f-4691-b87a-dfb9921774b4

## Dati tecnici del cavo

Sezione del conduttore	0.75 mm <sup>2</sup>	Lunghezza trefolo/cavo	0.2 m
Codifica a colori	Verde/giallo, marrone, blu	Numero di poli	3

## Dati tecnici connettori ad innesto liberamente confezionabili

Numero di poli	3	Codifica	nessuno
Superficie dei contatti	dorata	Tipo di collegamento	Femmina
Materiale base della custodia	Pressofusione di zinco, nichelato	Materiale dei contatti	CuZn
Tensione nominale	300 V	Corrente nominale	10 A
Grado di protezione	IP67, se avvitato	Cicli di inserimento	≥ 100
Pressacavo	PG 13,5	Corrente nominale	8 A (4 e 5 poli), 10 A (3 poli)
Campo di temperatura custodia	-25...+85 °C		

## Dati generali

Numero di poli	3
Codifica	nessuno
Filettatura del collegamento	7/8"
Superficie dei contatti	dorata
Coppia di serraggio	1.5 Nm
Sezione del conduttore	0.75 mm <sup>2</sup>
Tipo di collegamento	Femmina
Materiale base della custodia	Pressofusione di zinco, nichelato
Materiale dei contatti	CuZn
Tensione nominale	300 V
Corrente nominale	10 A
Grado di protezione	IP67, se avvitato
Cicli di inserimento	≥ 100
Pressacavo	PG 13,5
Materiale di base	PUR/ PUR
Tensione nominale	300 V
Corrente nominale	8 A (4 e 5 poli), 10 A (3 poli)
Collegamento 1	7/8"
Collegamento 2	Flying wires

**SAIE-7/8B-3-0.2U-PG13.5**

**Weidmüller Interface GmbH & Co. KG**  
Klingenbergstraße 26  
D-32758 Detmold  
Germany

[www.weidmueller.com](http://www.weidmueller.com)

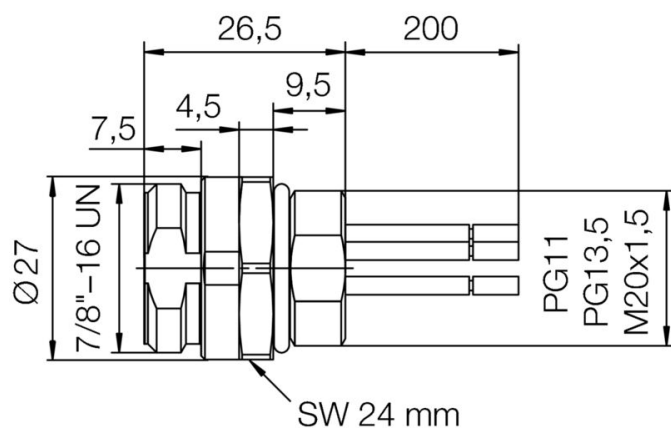
**Dati tecnici**

Lunghezza trefolo/cavo	0.2 m	
Tensione di impulso nominale	4000 V	
Filettatura di montaggio	PG 13,5	
Campo della coppia di serraggio	6 ... 6.25 Nm	
Tensione di dimensionamento (UL)	600 V	
Coppia di montaggio	min.	6 Nm
	max.	6.25 Nm
Campo di temperatura custodia	-25...+85 °C	
Diametro esterno conduttore	-	

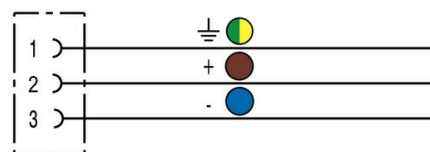
**Classificazioni**

ETIM 8.0	EC003570	ETIM 9.0	EC003570
ETIM 10.0	EC003570	ECLASS 14.0	27-44-01-03
ECLASS 15.0	27-44-01-03		

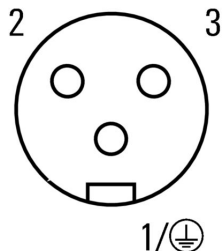
# Disegni



# Schema elettrico



# Schema dei poli



**Controdadi in ottone, nichelati**

Oltre ai pressavi per una vasta gamma di applicazioni, l'offerta comprende anche spine di collegamento, elementi di compensazione della pressione, adattatori e rispettivi accessori quali controdadi, anelli di tenuta, rondelle piatte e rondelle di terra.

**Dati generali per l'ordinazione**

Tipo	SKMU PG 13,5-MS	Versione	
N. d'ordine	<a href="#">1694100000</a>	SKMU MS (controdado in ottone), Controdado, PG 13,5, 3 mm,	
GTIN (EAN)	4008190872267	ottone, nichelato	
CPZ	100 ST		