

SAIL-7/8BW-5-1.5U**Weidmüller Interface GmbH & Co. KG**

Klingenbergstraße 26

D-32758 Detmold

Germany

www.weidmueller.com



I cavi sensori-attuatori vengono utilizzati per collegare sensori e attuatori e per trasmettere dati o corrente in diverse applicazioni. Il cavo con rivestimento ad estrusione garantisce di fabbrica il collegamento testato tra il connettore ad innesto e il cavo. I cavi possono infatti essere esposti a numerosi influssi, come umidità, polvere, calore, freddo, urti e vibrazioni.

I cavi da 7/8" tendono ad essere utilizzati per l'alimentazione.

Non avete trovato quello che cercavate o desiderate ulteriori informazioni? Rivolgetevi a noi con fiducia!

Dati generali per l'ordinazione

| | |
|-------------|---|
| Versione | Cavo per sensori e attuatori, Un' estremità senza connettore, 7/8", Numero di poli : 5 (4 + PE), 1.5 m, Connettore femmina angolato, Schermato: No, LED: No, Materiale della guaina: PUR, Alogeni: No |
| N. d'ordine | 1292200150 |
| Tipo | SAIL-7/8BW-5-1.5U |
| GTIN (EAN) | 4050118088304 |
| CPZ | 1 Pieza |

Dati tecnici

Omologazioni

Omologazioni



| | |
|----------------------------|-----------------------------|
| ROHS | Conforme |
| UL File Number Search | Sito web UL |
| N° Certificato (cULus) | E307231 |

Dimensioni e pesi

| | |
|------------|-------|
| Peso netto | 150 g |
|------------|-------|

Conformità ambientale del prodotto

| | |
|--------------------------------------|--------------------------------------|
| Stato conformità RoHS | Conforme con esenzione |
| Esenzione RoHS (se applicabile/nota) | 6c |
| REACH SVHC | Lead 7439-92-1 |
| SCIP | e8d8af70-4c85-4483-bc8c-9bc5b598e2a9 |

Dati tecnici del cavo

| | | | |
|--|------------------------|---|--|
| Lunghezza del cavo | 1.5 m | Colore della guaina | nero |
| Funzione PE | Sì | Idoneità all'installazione con catene portacavi | Sì |
| Sezione del conduttore | 1.5 mm ² | Schermato | No |
| Alogeni | No | Isolamento | TPM |
| Raggio di curvatura min., mobile | 7,5 x diametro cavo | cicli di piegatura | 5 Mio |
| Materiale della guaina | PUR | Lunghezza cavo configurabile | No |
| Guaina secondo UL AWM Style | 20234 (80 °C / 1000 V) | Irradiazione con legami trasversali | No |
| Resistenza alle scintille di saldatura | No | Codifica a colori | marrone, bianco, blu, Nero, Verde/giallo |
| Resistenza alla torsione | 0 °/m | Campo delle temperature, posa fissa | -50...80 °C |
| Resistente alle perle di saldatura | No | Campo delle temperature, posa mobile | -20...80 °C |
| Numero di poli | 5 (4 + PE) | Diametro esterno | 8.7 mm ± 0.2 mm |

Dati tecnici generali

| | | | |
|------------------------------|-----------------------------|----------------------------------|----------------|
| Codifica | nessuno | Filettatura del collegamento | 7/8" |
| Superficie dei contatti | Au (oro) | LED | No |
| Versione | Connettore femmina angolato | Materiale base della custodia | PUR |
| Resistenza d'isolamento | 108 Ω | Materiale dei contatti | CuZn |
| Tensione nominale | 300 V | Corrente nominale | 9 A |
| Grado di protezione | IP68, se avvitato | Cicli di inserimento | ≥ 100 |
| Grado di lordura | 3 | ponticellato | No |
| Tensione di impulso nominale | 2500 V | Tensione di dimensionamento (UL) | 600 V |
| Materiale anello filettato | Pressofusione di zinco | Campo di temperatura custodia | -40 ... +85 °C |

Proprietà elettriche

| | | | |
|-------------------------|-------|-------------------------|---------------------------------|
| Resistenza di passaggio | ≤3 mΩ | Resistenza d'isolamento | 108 Ω |
| Tensione nominale | 300 V | Corrente nominale | 9 A (4 e 5 poli), 12 A (3 poli) |

Dati tecnici**Standard generali**

| | |
|----------------------------|---------|
| N° Certificato (cULus) | E307231 |
|----------------------------|---------|

Connettore maschio dx

| | |
|--------------------------------|-----------------------------|
| Spina di collegamento a destra | estremità conduttore libera |
|--------------------------------|-----------------------------|

Connettore maschio sx

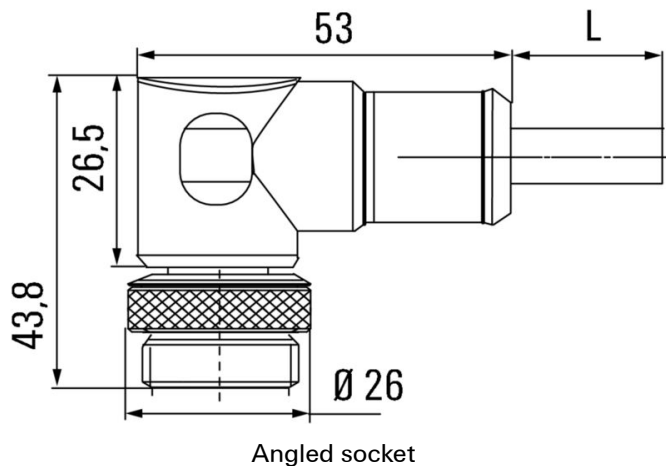
| | |
|----------------------------------|---|
| Spina di collegamento a sinistra | IP68, Contatto femmina, Angolato a 90°, Plastica, non schermate |
|----------------------------------|---|

Classificazioni

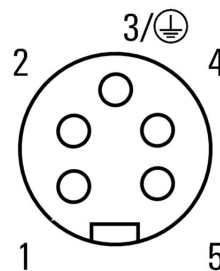
| | | | |
|-------------|-------------|-------------|-------------|
| ETIM 8.0 | EC001855 | ETIM 9.0 | EC001855 |
| ETIM 10.0 | EC001855 | ECLASS 14.0 | 27-06-03-11 |
| ECLASS 15.0 | 27-06-03-11 | | |

Disegni

Disegno quotato

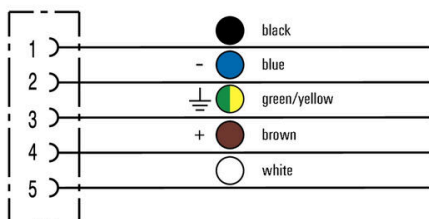


Schema dei poli



Socket

Schema elettrico



L'utensile ideale: Screwty® con funzione di coppia

Light, securely screwed-in round plug-in connectors. Screwty set DM / VPE: 1 / Order No.: 1920000000 Adapters: M12, M12 F, M8, M8 F

