

**SAIL-7/8W-3-2.0U****Weidmüller Interface GmbH & Co. KG**

Klingenbergstraße 26

D-32758 Detmold

Germany

www.weidmueller.com



I cavi sensori-attuatori vengono utilizzati per collegare sensori e attuatori e per trasmettere dati o corrente in diverse applicazioni. Il cavo con rivestimento ad estrusione garantisce di fabbrica il collegamento testato tra il connettore ad innesto e il cavo. I cavi possono infatti essere esposti a numerosi influssi, come umidità, polvere, calore, freddo, urti e vibrazioni.

I cavi da 7/8" tendono ad essere utilizzati per l'alimentazione.

Non avete trovato quello che cercavate o desiderate ulteriori informazioni? Rivolgetevi a noi con fiducia!

**Dati generali per l'ordinazione**

Versione	Cavo per sensori e attuatori, Un'estremità senza connettore, 7/8", Numero di poli : 3 (2 + PE), 2 m, Perno, 90°, Schermato: No, LED: No, Materiale della guaina: PUR, Alogeni: No
N. d'ordine	<a href="#">1292090200</a>
Tipo	SAIL-7/8W-3-2.0U
GTIN (EAN)	4050118087864
CPZ	1 Pieza

## Dati tecnici

## Omologazioni

Omologazioni



ROHS Conforme

UL File Number Search [Sito web UL](#)

N&amp;deg; Certificato (cULus) E307231

## Dimensioni e pesi

Peso netto 180 g

## Conformità ambientale del prodotto

Stato conformità RoHS Conforme

REACH SVHC Lead 7439-92-1

SCIP ebf89fc8-a87f-4691-b87a-dfb9921774b4

## Dati tecnici del cavo

Lunghezza del cavo	2 m	Colore della guaina	nero
Funzione PE	Sì	Idoneità all'installazione con catene portacavi	Sì
Sezione del conduttore	1.5 mm <sup>2</sup>	Schermato	No
Alogeni	No	Isolamento	TPM
Raggio di curvatura min., mobile	7,5 x diametro cavo	cicli di piegatura	5 Mio
Materiale della guaina	PUR	Lunghezza cavo configurabile	No
Guaina secondo UL AWM Style	20234 (80 °C / 1000 V)	Irradiazione con legami trasversali	No
Resistenza alle scintille di saldatura	No	Codifica a colori	blu, marrone, Verde/giallo
Resistenza alla torsione	0 °/m	Campo delle temperature, posa fissa	-50...80 °C
Resistente alle perle di saldatura	No	Campo delle temperature, posa mobile	-20...80 °C
Numero di poli	3 (2 + PE)	Diametro esterno	7.4 mm ± 0.2 mm

## Dati tecnici generali

Codifica	nessuno	Filettatura del collegamento	7/8"
Superficie dei contatti	Au (oro)	LED	No
Versione	Perno, 90°	Materiale base della custodia	PUR
Resistenza d'isolamento	108 Ω	Materiale dei contatti	CuZn
Tensione nominale	300 V	Corrente nominale	12 A
Grado di protezione	IP68, se avvitato	Cicli di inserimento	≥ 100
Grado di lordura	3	ponticellato	No
Tensione di impulso nominale	2500 V	Tensione di dimensionamento (UL)	600 V
Materiale anello filettato	Pressofusione di zinco	Campo di temperatura custodia	-40 ... +85 °C

## Proprietà elettriche

Resistenza di passaggio	≤3 mΩ	Resistenza d'isolamento	108 Ω
Tensione nominale	300 V	Corrente nominale	9 A (4 e 5 poli), 12 A (3 poli)

## Standard generali

N&amp;deg; Certificato (cULus) E307231

**Dati tecnici****Connettore maschio dx**

Spina di collegamento a destra	estremità conduttore libera
--------------------------------	-----------------------------

**Connettore maschio sx**

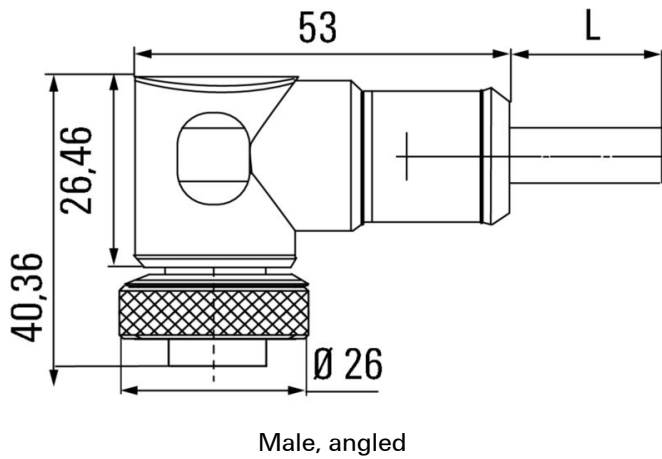
Spina di collegamento a sinistra	IP68, Contatto maschio, Angolato a 90°, Plastica, non schermate
----------------------------------	---

**Classificazioni**

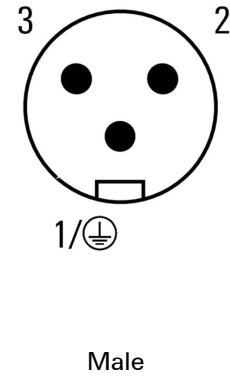
ETIM 8.0	EC001855	ETIM 9.0	EC001855
ETIM 10.0	EC001855	ECLASS 14.0	27-06-03-11
ECLASS 15.0	27-06-03-11		

# Disegni

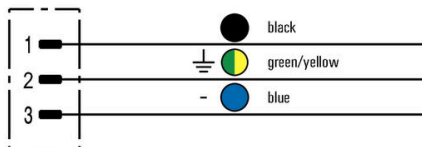
## Disegno quotato



## Schema dei poli



## Schema elettrico



## L'utensile ideale: Screwty® con funzione di coppia

Light, securely screwed-in round plug-in connectors. Screwty set DM / VPE: 1 / Order No.: 1920000000 Adapters: M12, M12 F, M8, M8 F

