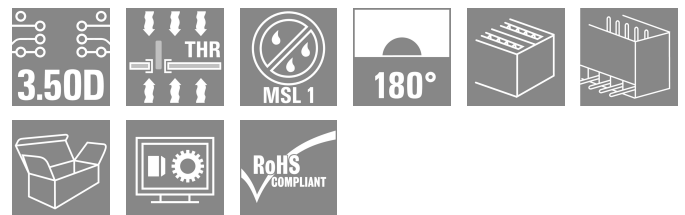
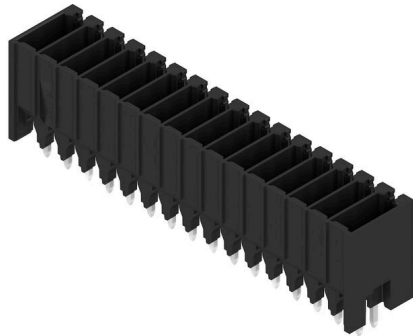


S2C-SMT 3.50/32/180G 3.5SN BK BX

Weidmüller Interface GmbH & Co. KG
Klingenbergstraße 26
D-32758 Detmold
Germany

www.weidmueller.com

Illustrazione del prodotto



Striscia di connettori maschio resistente alle alte temperature.

- Protezione per le dita
- Possibilità d'innesto nel connettore femmina PUSH IN B2CF 3.50
- Direzione di innesto verticale o parallela al circuito stampato (180° / 90°)
- Varianti della custodia: chiusa (G) e con flangia a saldare (LF)
- Imballaggio in scatola (BX) oppure in Tape-on-Reel anti-statico (RL)
- Indicato per lavorazioni con saldatura a onda e reflow
- Lunghezza pin a scelta: 1,5 mm o 3,5 mm

Dati generali per l'ordinazione

| | |
|--------------------|--|
| Versione | Connettore per circuito stampato, Connettore maschio, chiuso lateralmente, Collegamento a saldare THT/THR, 3.50 mm, Numero di poli: 32, 180°, Lunghezza spina a saldare (l): 3.5 mm, stagnato, nero, Box |
| N. d'ordine | 1290180000 |
| Tipo | S2C-SMT 3.50/32/180G 3.5SN BK BX |
| GTIN (EAN) | 4050118083866 |
| CPZ | 30 Pieza |
| Parametri prodotto | IEC: 200 V / 13.4 A UL: 150 V / 9.5 A |
| Imballaggio | Box |

Creation date 30.12.2025 04:02:25 MEZ

Catalogue status / Drawings

S2C-SMT 3.50/32/180G 3.5SN BK BX

Weidmüller Interface GmbH & Co. KG
 Klingenbergstraße 26
 D-32758 Detmold
 Germany

www.weidmueller.com

Technical data**Omologazioni**

Omologazioni



ROHS Conforme

UL File Number Search [Sito web UL](#)

N° certificato (cURus) E60693

Dimensioni e pesi

| | | | |
|---------------------|-------------|----------------------|-------------|
| Profondità | 10.8 mm | Profondità (pollici) | 0.4252 inch |
| Posizione verticale | 17.7 mm | Altezza (pollici) | 0.6968 inch |
| Altezza minima | 14.2 mm | Larghezza | 57.4 mm |
| Larghezza (pollici) | 2.2598 inch | Peso netto | 10.8 g |

Conformità ambientale del prodotto

| | |
|-----------------------|-----------------------------|
| Stato conformità RoHS | Conforme senza esenzione |
| REACH SVHC | No SVHC superiori a 0,1 wt% |

Specifiche di sistema

| | | | |
|---|--|---|---------------------------------------|
| Famiglia prodotti | OMNIMATE Signal - Serie B2C/S2C 3.50 - 2 file | Tipo di collegamento | Collegamento al circuito stampato |
| Montaggio su circuito stampato | Collegamento a saldare THT/THR | Passo in mm (P) | 3.50 mm |
| Passo in pollici (P) | 0.138 " | Angolo di uscita | 180° |
| Numero di poli | 32 | Numero di codoli a saldare per polo | 1 |
| Lunghezza spina a saldare (l) | 3.5 mm | Tolleranza della lunghezza del codolo a saldare | 0 / -0.3 mm |
| Dimensioni del codolo a saldare | d = 1,0 mm, ottagonale | Dimensioni del codolo a saldare = tolleranza d | +0,01 / -0,03 mm |
| Diametro foro di equipaggiamento (D) | 1.4 mm | Tolleranza diametro di equipaggiamento (D) | + 0,1 mm |
| Diametro esterno del pad di saldatura | 2.1 mm | Diametro del foro della sagoma | 1.9 mm |
| L1 in mm | 52.50 mm | L1 in pollici | 2.067 " |
| quantità di file | 1 | Numero di serie di poli | 2 |
| Protezione da contatto accidentale DIN VDE 57 106 | sicurezza per le dita a connettore non innestato/ per il dorso della mano a connettore innestato | Protezione da contatto accidentale secondo DIN VDE 0470 | IP 20 innestato / IP 10 non innestato |
| Codificabile | Sì | Forza di innesto/polo, max. | 3.5 N |
| Forza d'estrazione/polo, max. | 3.5 N | | |

Dati del materiale

| | | | |
|---|--------------------------------|---|--------------------------------|
| Materiale isolante | LCP GF | Colori | nero |
| Tabella dei colori (simile) | RAL 9011 | Gruppo materiali isolanti | IIIb |
| Comparative Tracking Index (CTI) | ≥ 175 | Moisture Level (MSL) | 1 |
| Classe d'infiammabilità UL 94 | V-0 | Materiale dei contatti | Lega di rame |
| Superficie dei contatti | stagnato | Struttura a strati del collegamento a saldare | 1...3 µm Ni / 2...4 µm Sn matt |
| Struttura a strati del connettore maschio | 1...3 µm Ni / 2...4 µm Sn matt | Temperatura di magazzinaggio, min. | -40 °C |
| Temperatura di magazzinaggio, max. | 70 °C | Temperatura d'esercizio, min. | -50 °C |
| Temperatura d'esercizio, max. | 120 °C | Campo della temperatura di montaggio, min. | -40 °C |

S2C-SMT 3.50/32/180G 3.5SN BK BX

Weidmüller Interface GmbH & Co. KG
Klingenbergstraße 26
D-32758 Detmold
Germany

www.weidmueller.com

Technical data

Campo della temperatura di montaggio, 120 °C max.

Dati di dimensionamento secondo IEC

| | | | |
|--|------------------------|--|-----------------|
| Testato secondo lo standard | IEC 60664-1, IEC 61984 | Corrente di dimensionamento, numero minimo di poli (Tu=20 °C) | 13.4 A |
| Corrente di dimensionamento, numero minimo di poli (Tu=40 °C) | 12 A | Tensione di dimensionamento con classe di sovratensione/grado di lordura II/2 | 200 V |
| Tensione di dimensionamento con classe di sovratensione/grado di lordura III/2 | 160 V | Tensione nominale con classe di sovratensione/grado di lordura III/3 | 80 V |
| Tensione di dimensionamento con classe di sovratensione/grado di lordura II/2 | 2.5 kV | Tensione di dimensionamento con classe di sovratensione/grado di lordura III/2 | 2.5 kV |
| Sovratensione nominale con classe di sovratensione/grado di lordura III/3 | 2.5 kV | Portata transitoria | 3 x 1s mit 80 A |

Dati di dimensionamento secondo CSA

| | | | |
|---------------------------------------|--|------------------------------------|----------------|
| Istituto (CSA) | CSA | N° certificato (CSA) | 200039-1121690 |
| Tensione nominale (Gruppo B / CSA) | 150 V | Tensione nominale (Gruppo C / CSA) | 50 V |
| Tensione nominale (Gruppo D / CSA) | 150 V | Corrente nominale (Gruppo B / CSA) | 9.5 A |
| Corrente nominale (Gruppo C / CSA) | 9.5 A | Corrente nominale (Gruppo D / CSA) | 9.5 A |
| Riferimento ai valori di omologazione | Le specifiche indicano i valori massimi, per i dettagli fare riferimento al certificato di conformità. | | |

Dati di dimensionamento sec. UL 1059

| | | | |
|--|--|--|--------|
| Istituto (cURus) | CURUS | N° certificato (cURus) | E60693 |
| Tensione nominale (Gruppo B / UL 1059) | 150 V | Tensione nominale (Gruppo C / UL 1059) | 50 V |
| Corrente nominale (Gruppo B / UL 1059) | 9.5 A | Corrente nominale (Gruppo C / UL 1059) | 9.5 A |
| Riferimento ai valori di omologazione | Le specifiche indicano i valori massimi, per i dettagli fare riferimento al certificato di conformità. | | |

Imballaggio

| | | | |
|---------------|-----------|---------------|-----------|
| Imballaggio | Box | Lunghezza VPE | 342.00 mm |
| Larghezza VPE | 134.00 mm | Altezza VPE | 21.00 mm |

Nota importante

| | | | |
|----------------|---|--|--|
| Conformità IPC | Conformità: i prodotti sono sviluppati, prodotti e forniti secondo standard e normative internazionali riconosciuti, sono conformi alle caratteristiche indicate nel foglio dati e soddisfano le caratteristiche decorative in accordo con IPC-A-610 "Classe 2". Ulteriori richieste relative al prodotto potranno essere valutate su richiesta. | | |
| Note | <ul style="list-style-type: none"> • Gold-plated contact surfaces on request • Rated current related to rated cross-section & min. No. of poles. • Spacing between rows: see hole layout • P on drawing = pitch • Rated data refer only to the component itself. Clearance and creepage distances to other components are to be designed in accordance with the relevant application standards. • In accordance with IEC 61984, OMNIMATE-connectors are connectors without breaking capacity (COC). During designated use, connectors are not allowed to be engaged or disengaged when live or under load | | |

S2C-SMT 3.50/32/180G 3.5SN BK BX

Weidmüller Interface GmbH & Co. KG
Klingenbergstraße 26
D-32758 Detmold
Germany

www.weidmueller.com

Technical data

- Long term storage of the product with average temperature of 50 °C and maximum humidity 70%, 36 months

Classificazioni

| | | | |
|-------------|-------------|-------------|-------------|
| ETIM 8.0 | EC002637 | ETIM 9.0 | EC002637 |
| ETIM 10.0 | EC002637 | ECLASS 14.0 | 27-46-02-01 |
| ECLASS 15.0 | 27-46-02-01 | | |

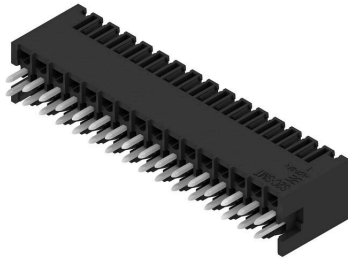
S2C-SMT 3.50/32/180G 3.5SN BK BX

Weidmüller Interface GmbH & Co. KG
Klingenbergstraße 26
D-32758 Detmold
Germany

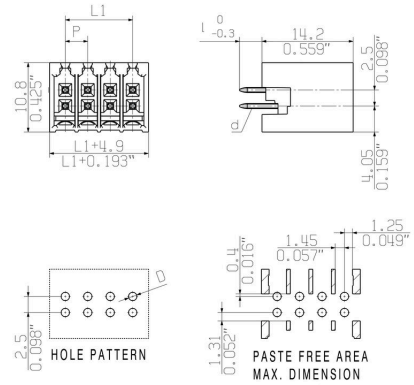
www.weidmueller.com

Drawings

Illustrazione del prodotto



Dimensional drawing



S2C-SMT 3.50/32/180G 3.5SN BK BX

Weidmüller Interface GmbH & Co. KG
 Klingenbergstraße 26
 D-32758 Detmold
 Germany

www.weidmueller.com

Accessories**Elementi di codifica**

Collegare solo ciò che deve essere collegato: il collegamento giusto nel punto giusto.

Gli elementi di codifica e i dispositivi di bloccaggio assegnano chiaramente gli elementi di collegamento durante il processo di fabbricazione e il funzionamento. Gli elementi di codifica e i dispositivi di bloccaggio vengono inseriti prima dell'assemblaggio o durante la fase di assemblaggio cavi. L'alternativa Weidmüller: configurare online con l'ausilio del configuratore di varianti per precodificare il materiale prima della consegna.

Un equipaggiamento errato sul circuito stampato, nonché un errato inserimento di elementi di collegamento ora sono esclusi.

Il vantaggio: nessuna ricerca degli errori durante la produzione e nessun errore durante l'uso da parte dell'utilizzatore.

Dati generali per l'ordinazione

| | | |
|-------------|----------------------------|--|
| Tipo | B2L/S2L 3.50 KO BK BX | Versione |
| N. d'ordine | 1849740000 | Connettore per circuito stampato, Accessori, Elemento di codifica, |
| GTIN (EAN) | 4032248378203 | nero, Numero di poli: 1 |
| CPZ | 100 ST | |
| Tipo | B2L/S2L 3.50 KO OR BX | Versione |
| N. d'ordine | 1849730000 | Connettore per circuito stampato, Accessori, Elemento di codifica, |
| GTIN (EAN) | 4032248378197 | arancione, Numero di poli: 1 |
| CPZ | 100 ST | |