

SAIE-M12S-PB-1.0U HW**Weidmüller Interface GmbH & Co. KG**

Klingenbergstraße 26

D-32758 Detmold

Germany

www.weidmueller.com



Per il collegamento lato apparecchio è necessario installare diversi connettori nel cablaggio dei sensori e attuatori. Questi sono disponibili nelle varianti M12, M8 e naturalmente M5.

Dati generali per l'ordinazione

Versione	Spina incorporata, M12, Connettore maschio, dritto, PG 9, Numero di poli: 2, 1 m
N. d'ordine	1279490100
Tipo	SAIE-M12S-PB-1.0U HW
GTIN (EAN)	4050118076349
CPZ	1 Pieza

Dati tecnici

Omologazioni

ROHS Conforme

Dimensioni e pesi

Peso netto 82 g

Conformità ambientale del prodotto

Stato conformità RoHS	Conforme con esenzione
Esenzione RoHS (se applicabile/nota)	6c
REACH SVHC	Lead 7439-92-1
SCIP	e8d8af70-4c85-4483-bc8c-9bc9b5b598e2a9

Dati tecnici del cavo

Lunghezza del cavo	1 m	Colore della guaina	Viola (simile a RAL 4001)
Funzione PE	No	Sezione del conduttore	0.25 mm ²
Lunghezza trefolo/cavo	1 m	Numero di poli	2

Dati tecnici connettori ad innesto liberamente confezionabili

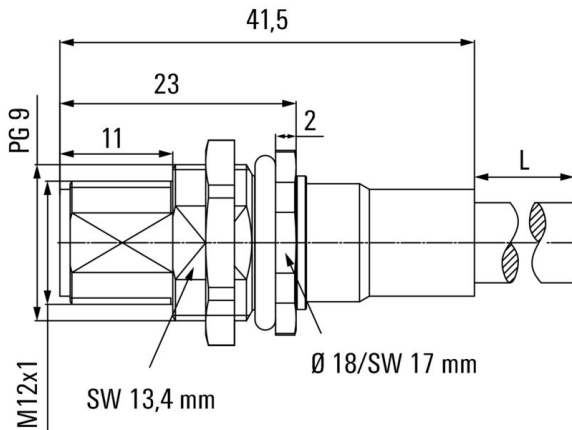
Numero di poli	2	Codifica	Codificato B
Superficie dei contatti	dorata	Tipo di collegamento	Maschio
Materiale base della custodia	Pressofusione di zinco, nichelato	Sezione di collegamento cavo, max.	0.25 mm ²
Tensione nominale	250 V	Corrente nominale	4 A
Grado di protezione	IP68	Cicli di inserimento	≥ 500
Grado di lordura	3	Pressacavo	PG 9
Campo di temperatura custodia	-20 ... +60 °C		

Classificazioni

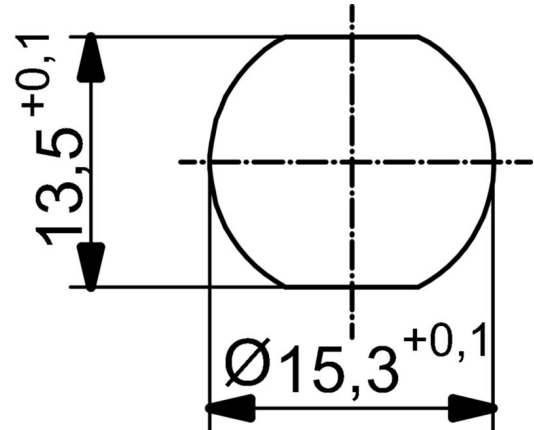
ETIM 8.0	EC003570	ETIM 9.0	EC003570
ETIM 10.0	EC003570	ECLASS 14.0	27-44-01-03
ECLASS 15.0	27-44-01-03		

Disegni

Disegno quotato



Disegno dettagliato



Schema elettrico

