

**SAIE-M12B-PB-1.0U HW****Weidmüller Interface GmbH & Co. KG**

Klingenbergstraße 26

D-32758 Detmold

Germany

www.weidmueller.com



Per il collegamento lato apparecchio è necessario installare diversi connettori nel cablaggio dei sensori e attuatori. Questi sono disponibili nelle varianti M12, M8 e naturalmente M5.

**Dati generali per l'ordinazione**

Versione	Spina incorporata, M12, Connettore femmina dritto, PG 9, Numero di poli: 2, 1 m
N. d'ordine	<a href="#">1279480100</a>
Tipo	SAIE-M12B-PB-1.0U HW
GTIN (EAN)	4050118071481
CPZ	1 Pieza

## SAIE-M12B-PB-1.0U HW

**Weidmüller Interface GmbH & Co. KG**  
 Klingenbergstraße 26  
 D-32758 Detmold  
 Germany

www.weidmueller.com

## Dati tecnici

## Omologazioni

ROHS	Conforme
------	----------

## Dimensioni e pesi

Peso netto	80.67 g
------------	---------

## Conformità ambientale del prodotto

Stato conformità RoHS	Conforme con esenzione
Esenzione RoHS (se applicabile/nota)	6c
REACH SVHC	Lead 7439-92-1
SCIP	bd63baef-8092-4596-90c7-5b4daa22710b

## Dati tecnici del cavo

Lunghezza del cavo	1 m	Colore della guaina	Viola (simile a RAL 4001)
Funzione PE	No	Sezione del conduttore	0.25 mm <sup>2</sup>
Lunghezza trefolo/cavo	1 m	Numero di poli	2

## Dati tecnici connettori ad innesto liberamente confezionabili

Numero di poli	2	Codifica	Codificato B
Superficie dei contatti	dorata	Tipo di collegamento	Femmina
Materiale base della custodia	Pressofusione di zinco, nichelato	Sezione di collegamento cavo, max.	0.25 mm <sup>2</sup>
Tensione nominale	250 V	Corrente nominale	4 A
Grado di protezione	IP68	Cicli di inserimento	≥ 500
Grado di lordura	3	Pressacavo	PG 9
Campo di temperatura custodia	-20 ... +60 °C		

## Classificazioni

ETIM 8.0	EC003570	ETIM 9.0	EC003570
ETIM 10.0	EC003570	ECLASS 14.0	27-44-01-03
ECLASS 15.0	27-44-01-03		

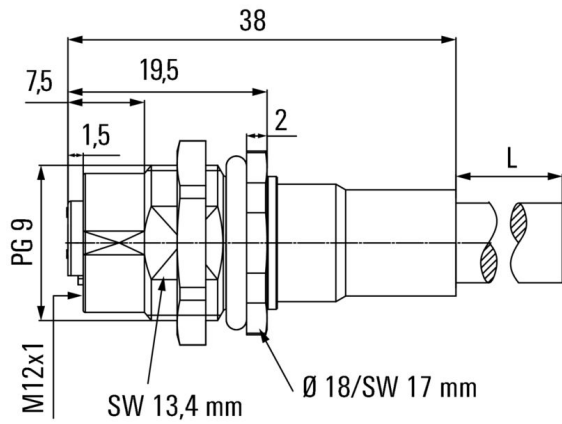
SAIE-M12B-PB-1.0U HW

Weidmüller Interface GmbH & Co. KG  
Klingenbergstraße 26  
D-32758 Detmold  
Germany

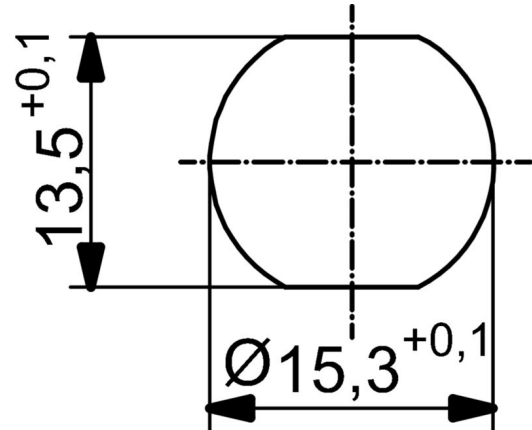
www.weidmueller.com

Disegni

Disegno quotato



Disegno dettagliato



Schema elettrico

