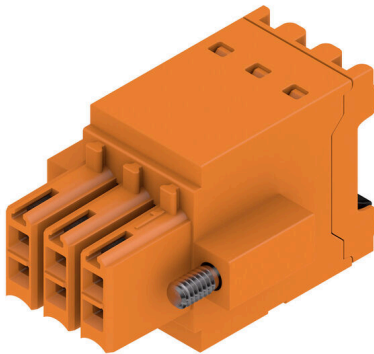


## B2CF 3.50/06/180F SN OR BX

**Weidmüller Interface GmbH & Co. KG**  
 Klingenbergstraße 26  
 D-32758 Detmold  
 Germany

www.weidmueller.com

### Illustrazione del prodotto



Connettore femmina a due file con collegamento a molla PUSH IN

- Basta inserire il filo preparato e il gioco è fatto
- Utilizzo intuitivo grazie alla chiara
- differenziazione dell'ingresso cavi e dell'area di manovra
- Pulsanti integrati per l'apertura del punto di serraggio
- Elevata densità dei componenti grazie alle altezze ridotte
- A scelta: bloccaggio e rilascio senza utensili utilizzando la barretta di sgancio (LR) o la leva di sgancio (LH) Weidmüller

### Dati generali per l'ordinazione

Versione	Connettore per circuito stampato, Connettore femmina, 3.50 mm, Numero di poli: 6, 180°, PUSH IN con tasto di attivazione, Campo di sezioni, max. : 1.5 mm², Box
N. d'ordine	<a href="#">1277670000</a>
Tipo	B2CF 3.50/06/180F SN OR BX
GTIN (EAN)	4050118067958
CPZ	75 Pieza
Parametri prodotto	IEC: 320 V / 13.4 A / 0.14 - 1.5 mm² UL: 300 V / 9.5 A / AWG 30 - AWG 16
Imballaggio	Box

## B2CF 3.50/06/180F SN OR BX

**Weidmüller Interface GmbH & Co. KG**  
 Klingenbergstraße 26  
 D-32758 Detmold  
 Germany

www.weidmueller.com

## Dati tecnici

### Omologazioni

Omologazioni



ROHS	Conforme
UL File Number Search	<a href="#">Sito web UL</a>
N° certificato (cURus)	E60693

### Dimensioni e pesi

Profondità	25.25 mm	Profondità (pollici)	0.9941 inch
Posizione verticale	15.2 mm	Altezza (pollici)	0.5984 inch
Larghezza	17.5 mm	Larghezza (pollici)	0.689 inch
Peso netto	3.38 g		

### Conformità ambientale del prodotto

Stato conformità RoHS	Conforme senza esenzione		
REACH SVHC	No SVHC superiori a 0,1 wt%		
Impronta carbonica di prodotto	Dalla culla al cancello	0.062 kg CO2eq.	

### Parametri del sistema

Famiglia prodotti	OMNIMATE Signal - Serie B2C/S2C 3.50 - 2 file		
Tipo di collegamento	Collegamento al campo		
Tecnica di collegamento cavi	PUSH IN con tasto di attivazione		
Passo in mm (P)	3.50 mm		
Passo in pollici (P)	0.138 "		
Direzione d'uscita del conduttore	180°		
Numero di poli	6		
L1 in mm	7.00 mm		
L1 in pollici	0.276 "		
quantità di file	1		
Numero di serie di poli	2		
Sezione di dimensionamento	15 mm <sup>2</sup>		
Protezione da contatto accidentale DIN VDE 57 106	sicurezza per le dita		
Protezione da contatto accidentale secondo DIN VDE 0470	IP 20 innestato		
Grado di protezione	IP20, completamente montato		
Codificabile	Sì		
Lunghezza di spellatura	10 mm		
Lama cacciavite	0,4 x 2,5		
Lama cacciavite norma	DIN 5264		
Cicli di inserimento	25		
Forza di innesto/polo, max.	5 N		
Forza d'estrazione/polo, max.	5 N		
Coppia di serraggio	Tipo di coppia	Flangia a vite	
	Informazioni sull'utilizzo	Coppia di serraggio	min. 0.15 Nm max. 0.2 Nm

### Dati del materiale

Materiale isolante	PA 66 GF 30	Colori	arancione
Colore elementi di azionamento	nero	Tabella dei colori (simile)	RAL 2000

## B2CF 3.50/06/180F SN OR BX

**Weidmüller Interface GmbH & Co. KG**

Klingenbergstraße 26

D-32758 Detmold

Germany

www.weidmueller.com

## Dati tecnici

Gruppo materiali isolanti	II	Comparative Tracking Index (CTI)	≥ 600
Resistenza d'isolamento	≥ 108 Ω	Moisture Level (MSL)	
Classe d'infiammabilità UL 94	V-0	Materiale dei contatti	Lega di rame
Superficie dei contatti	stagnato	Struttura a strati del connettore maschio	2...5 µm Sn hot-dip tinned
Temperatura di magazzino, min.	-40 °C	Temperatura di magazzino, max.	70 °C
Temperatura d'esercizio, min.	-50 °C	Temperatura d'esercizio, max.	120 °C
Campo della temperatura di montaggio, min.	-40 °C	Campo della temperatura di montaggio, max.	120 °C

## Conduttori adatti al collegamento

Campo di sezioni, min.	0.14 mm <sup>2</sup>		
Campo di sezioni, max.	1.5 mm <sup>2</sup>		
Sezione di collegamento cavo AWG, min.	AWG 30		
Sezione di collegamento cavo AWG, max.	AWG 16		
rigido, min. H05(07) V-U	0.14 mm <sup>2</sup>		
rigido, max. H05(07) V-U	1.5 mm <sup>2</sup>		
Flessibile, min. H05(07) V-K	0.14 mm <sup>2</sup>		
Flessibile, max. H05(07) V-K	1.5 mm <sup>2</sup>		
con terminale AEH con collare DIN 46 228/4, min.	0.14 mm <sup>2</sup>		
con terminale AEH con collare DIN 46 228/4, max.	1 mm <sup>2</sup>		
con terminale, DIN 46228 pt 1, min.	0.14 mm <sup>2</sup>		
con terminale a norma DIN 46 228/1, max.	1.5 mm <sup>2</sup>		
Conduttore innestabile	terminale	Lunghezza di spellatura nominale	10 mm
		Terminale consigliato	<a href="#">H0.14/12 GR SV</a>
	terminale	Lunghezza di spellatura nominale	10 mm
		Terminale consigliato	<a href="#">H0.25/12 HBL SV</a>
	terminale	Lunghezza di spellatura nominale	10 mm
		Terminale consigliato	<a href="#">H0.34/12 TK SV</a>
	terminale	Lunghezza di spellatura nominale	12 mm
		Terminale consigliato	<a href="#">H0.5/16 OR SV</a>
		Lunghezza di spellatura nominale	10 mm
		Terminale consigliato	<a href="#">H0.5/10</a>
	terminale	Lunghezza di spellatura nominale	12 mm
		Terminale consigliato	<a href="#">H0.75/16 W SV</a>
		Lunghezza di spellatura nominale	10 mm
		Terminale consigliato	<a href="#">H0.75/10</a>
	terminale	Lunghezza di spellatura nominale	12 mm
		Terminale consigliato	<a href="#">H1.0/16 GE SV</a>
		Lunghezza di spellatura nominale	10 mm
		Terminale consigliato	<a href="#">H1.0/10</a>
	terminale	Lunghezza di spellatura nominale	10 mm
		Terminale consigliato	<a href="#">H1.5/10</a>

Testo di riferimento Il diametro esterno del collare isolante non dovrebbe essere più largo del passo (P). La lunghezza dei terminali deve essere scelta a seconda del prodotto e della tensione nominale.

## Dati di dimensionamento secondo IEC

Testato secondo lo standard	IEC 60664-1, IEC 61984	Corrente di dimensionamento, numero minimo di poli (Tu=20 °C)	13.4 A
Corrente di dimensionamento, numero massimo di poli (Tu=20 °C)	10 A	Corrente di dimensionamento, numero minimo di poli (Tu=40 °C)	12 A

**B2CF 3.50/06/180F SN OR BX**

**Weidmüller Interface GmbH & Co. KG**

Klingenbergstraße 26  
D-32758 Detmold  
Germany

www.weidmueller.com

**Dati tecnici**

Corrente di dimensionamento, numero massimo di poli (Tu = 40°C)	9 A	Tensione di dimensionamento con classe di sovratensione/grado di lordura II/2	320 V
Tensione di dimensionamento con classe di sovratensione/grado di lordura III/2	160 V	Tensione nominale con classe di sovratensione/grado di lordura III/3	160 V
Tensione di dimensionamento con classe di sovratensione/grado di lordura II/2	2.5 kV	Tensione di dimensionamento con classe di sovratensione/grado di lordura III/2	2.5 kV
Sovratensione nominale con classe di sovratensione/grado di lordura III/3	2.5 kV	Portata transitoria	3 x 1s mit 80 A

**Dati di dimensionamento secondo CSA**

Istituto (CSA)	CSA	N° certificato (CSA)	200039-1121690
Tensione nominale (Gruppo B / CSA)	300 V	Tensione nominale (Gruppo C / CSA)	50 V
Tensione nominale (Gruppo D / CSA)	300 V	Corrente nominale (Gruppo B / CSA)	9.5 A
Corrente nominale (Gruppo C / CSA)	9.5 A	Corrente nominale (Gruppo D / CSA)	9.5 A
Sezione di collegamento cavo AWG, min.	AWG 30	Sezione di collegamento cavo AWG, max.	AWG 16
Riferimento ai valori di omologazione	Le specifiche indicano i valori massimi, per i dettagli fare riferimento al certificato di conformità.		

**Dati di dimensionamento sec. UL 1059**

Istituto (cURus)	CURUS	N° certificato (cURus)	E60693
Tensione nominale (Gruppo B / UL 1059)	300 V	Tensione nominale (Gruppo C / UL 1059)	50 V
Tensione nominale (Gruppo D / UL 1059)	300 V	Corrente nominale (Gruppo B / UL 1059)	9.5 A
Corrente nominale (Gruppo C / UL 1059)	9.5 A	Corrente nominale (Gruppo D / UL 1059)	9.5 A
Sezione di collegamento cavo AWG, min.	AWG 30	Sezione di collegamento cavo AWG, max.	AWG 16
Riferimento ai valori di omologazione	Le specifiche indicano i valori massimi, per i dettagli fare riferimento al certificato di conformità.		

**Imballaggio**

Imballaggio	Box	Lunghezza VPE	349.00 mm
Larghezza VPE	134.00 mm	Altezza VPE	40.00 mm

**Controlli sulla tipologia**

Test: Durabilità delle siglature	Standard	IEC 61984 sezione 6.2 e 7.3.2 / 10.11 prendendo lo schema da IEC 60068-2-70 / 12.95
	Test	siglatura di origine, identificazione della tipologia, passo, tipo di materiale, orologio della data, siglatura di omologazione UL, siglatura di omologazione cULus
	Valutazione	disponibile
	Test	robustezza
Test: Innesto errato (Non intercambiabilità)	Standard	IEC 61984 sezione 6.3 e 6.9.1 / 10.11, IEC 60512-13-5 / 02.06
	Test	girato a 180° senza elementi di codifica
	Valutazione	passato

**Dati tecnici**

	Test	girato a 180° con elementi di codifica
	Valutazione	passato
	Test	ispezione visiva
	Valutazione	passato
Test: Sezione bloccabile	Standard	IEC 60999-1 sezione 7 e 9.1 / 11.99, IEC 60947-1 sezione 8.2.4.5.1 / 03.11
	Tipo di conduttore	Tipo di cavo e sezione rigido 0,14 mm <sup>2</sup> del cavo
		Tipo di cavo e sezione semirigido 0,14 mm <sup>2</sup> del cavo
		Tipo di cavo e sezione rigido 1,5 mm <sup>2</sup> del cavo
		Tipo di cavo e sezione semirigido 1,5 mm <sup>2</sup> del cavo
		Tipo di cavo e sezione AWG 26/1 del cavo
		Tipo di cavo e sezione AWG 26/19 del cavo
		Tipo di cavo e sezione AWG 16/1 del cavo
		Tipo di cavo e sezione AWG 16/19 del cavo
	Valutazione	passato
Test per danni ai conduttori e allentamento accidentale degli stessi	Standard	IEC 60999-1 sezione 9.4 / 11.99
	Requisito	0,2 kg
	Tipo di conduttore	Tipo di cavo e sezione AWG 26/1 del cavo
		Tipo di cavo e sezione AWG 26/19 del cavo
	Valutazione	passato
	Requisito	0,3 kg
	Tipo di conduttore	Tipo di cavo e sezione H05V-U0.75 del cavo
		Tipo di cavo e sezione H05V-K0.75 del cavo
	Valutazione	passato
	Requisito	0,4 kg
	Tipo di conduttore	Tipo di cavo e sezione H07V-U1.5 del cavo
		Tipo di cavo e sezione H07V-K1.5 del cavo
		Tipo di cavo e sezione AWG 16/1 del cavo
		Tipo di cavo e sezione AWG 16/19 del cavo
	Valutazione	passato
Test di estrazione	Standard	IEC 60999-1 sezione 9.5 / 11.99
	Requisito	≥10 N
	Tipo di conduttore	Tipo di cavo e sezione AWG 26/1 del cavo
		Tipo di cavo e sezione AWG 26/19 del cavo
	Valutazione	passato
	Requisito	≥20 N
	Tipo di conduttore	Tipo di cavo e sezione H05V-U0.75 del cavo
		Tipo di cavo e sezione H05V-K0.75 del cavo
	Valutazione	passato
	Requisito	≥40 N

## B2CF 3.50/06/180F SN OR BX

**Weidmüller Interface GmbH & Co. KG**  
 Klingenbergstraße 26  
 D-32758 Detmold  
 Germany

www.weidmueller.com

## Dati tecnici

Tipo di conduttore	Tipo di cavo e sezione del cavo	H07V-U1.5
	Tipo di cavo e sezione del cavo	H07V-K1.5
	Tipo di cavo e sezione del cavo	AWG 16/1
	Tipo di cavo e sezione del cavo	AWG 16/19
Valutazione	passato	

## Nota importante

Conformità IPC	Conformità: i prodotti sono sviluppati, prodotti e forniti secondo standard e normative internazionali riconosciuti, sono conformi alle caratteristiche indicate nel foglio dati e soddisfano le caratteristiche decorative in accordo con IPC-A-610 "Classe 2". Ulteriori richieste relative al prodotto potranno essere valutate su richiesta.
Note	<ul style="list-style-type: none"> <li>• Additional variants on request</li> <li>• Gold-plated contact surfaces on request</li> <li>• Rated current related to rated cross-section &amp; min. No. of poles.</li> <li>• Crimp shape A for wire-end ferrules with crimping tools PZ 1,5 (order no. 9005990000) or PZ 6/5 (order no. 9011460000) for larger wire cross-sections recommended.</li> <li>• P on drawing = pitch</li> <li>• Rated data refer only to the component itself. Clearance and creepage distances to other components are to be designed in accordance with the relevant application standards.</li> <li>• Max. outer diameter of the conductor 2.6 mm</li> <li>• In accordance with IEC 61984, OMNIMATE-connectors are connectors without breaking capacity (COC). During designated use, connectors are not allowed to be engaged or disengaged when live or under load</li> <li>• Long term storage of the product with average temperature of 50 °C and maximum humidity 70%, 36 months</li> </ul>

## Classificazioni

ETIM 8.0	EC002638	ETIM 9.0	EC002638
ETIM 10.0	EC002638	ECLASS 14.0	27-46-02-02
ECLASS 15.0	27-46-02-02		

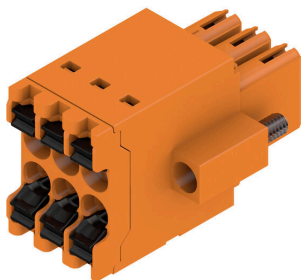
## B2CF 3.50/06/180F SN OR BX

**Weidmüller Interface GmbH & Co. KG**  
 Klingenbergstraße 26  
 D-32758 Detmold  
 Germany

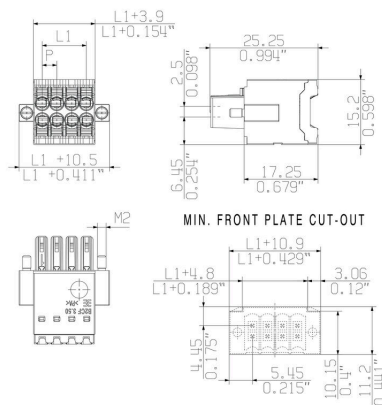
www.weidmueller.com

# Disegni

### Illustrazione del prodotto



### Dimensional drawing



### Graph



### Vantaggi del prodotto



Solid PUSH IN contactSafe and durable

**Vantaggi del prodotto**



Large connection cross-section Up to 1.5 mm possible with ease

**Vantaggi del prodotto**



Fast PUSH IN connection Tool-free and touch-safe

**Esempio d'uso**



## Elementi di codifica



Collegare solo ciò che deve essere collegato: il collegamento giusto nel punto giusto.

Gli elementi di codifica e i dispositivi di bloccaggio assegnano chiaramente gli elementi di collegamento durante il processo di fabbricazione e il funzionamento. Gli elementi di codifica e i dispositivi di bloccaggio vengono inseriti prima dell'assemblaggio o durante la fase di assemblaggio cavi. L'alternativa Weidmüller: configurare online con l'ausilio del configuratore di varianti per precodificare il materiale prima della consegna.

Un equipaggiamento errato sul circuito stampato, nonché un errato inserimento di elementi di collegamento ora sono esclusi.

Il vantaggio: nessuna ricerca degli errori durante la produzione e nessun errore durante l'uso da parte dell'utilizzatore.

## Dati generali per l'ordinazione

Tipo	B2L/S2L 3.50 KO BK BX	Versione
N. d'ordine	<a href="#">1849740000</a>	Connettore per circuito stampato, Accessori, Elemento di codifica,
GTIN (EAN)	4032248378203	nero, Numero di poli: 1
CPZ	100 ST	
Tipo	B2L/S2L 3.50 KO OR BX	Versione
N. d'ordine	<a href="#">1849730000</a>	Connettore per circuito stampato, Accessori, Elemento di codifica,
GTIN (EAN)	4032248378197	arancione, Numero di poli: 1
CPZ	100 ST	

**B2CF 3.50/06/180F SN OR BX**

**Weidmüller Interface GmbH & Co. KG**  
Klingenbergstraße 26  
D-32758 Detmold  
Germany

www.weidmueller.com

**Controprezzi****S2L 3.50/180F**

Striscia di connettori con codolo dritti a due file disponibile nelle versioni con chiusura laterale o con flangia (connettori con codolo aperti lateralmente disponibili a richiesta). I connettori maschio con lunghezza codolo da 3,5 mm sono progettati per la saldatura ad onda e sono imballati in scatole di cartone. Possono essere avvitati sul circuito stampato. Le strisce di connettori maschio presentano uno spazio per la siglatura e sono codificabili.

**Dati generali per l'ordinazione**

Tipo	S2L 3.50/06/180F 3.5AU ...	Versione
N. d'ordine	<a href="#">1756960000</a>	Connettore per circuito stampato, Connettore maschio, Flangia,
GTIN (EAN)	4032248042753	Collegamento a saldare THT, 3.50 mm, Numero di poli: 6, 180°,
CPZ	102 ST	Lunghezza spina a saldare (l): 3.5 mm, dorata, arancione, Box
Tipo	S2L 3.50/06/180F 3.5SN ...	Versione
N. d'ordine	<a href="#">1729590000</a>	Connettore per circuito stampato, Connettore maschio, Flangia,
GTIN (EAN)	4032248040995	Collegamento a saldare THT, 3.50 mm, Numero di poli: 6, 180°,
CPZ	102 ST	Lunghezza spina a saldare (l): 3.5 mm, stagnato, nero, Box
Tipo	S2L 3.50/06/180F 3.5SN ...	Versione
N. d'ordine	<a href="#">1729430000</a>	Connettore per circuito stampato, Connettore maschio, Flangia,
GTIN (EAN)	4032248040865	Collegamento a saldare THT, 3.50 mm, Numero di poli: 6, 180°,
CPZ	102 ST	Lunghezza spina a saldare (l): 3.5 mm, stagnato, arancione, Box

**S2L 3.50/90F**

Connettori maschio angolati a due file nelle versioni con chiusura laterale o con flangia (connettori maschio aperti lateralmente disponibili a richiesta). I connettori maschio da 3,5 mm sono ideali per la saldatura ad onda e sono forniti in una scatola. È possibile un avvitamento sul circuito stampato. I connettori presentano uno spazio per la siglatura e possono essere codificati.

**Dati generali per l'ordinazione**

Tipo	S2L 3.50/06/90F 3.5AU B...	Versione
N. d'ordine	<a href="#">1756160000</a>	Connettore per circuito stampato, Connettore maschio, Flangia,
GTIN (EAN)	4032248041954	Collegamento a saldare THT, 3.50 mm, Numero di poli: 6, 90°,
CPZ	102 ST	Lunghezza spina a saldare (l): 3.5 mm, dorata, nero, Box
Tipo	S2L 3.50/06/90F 3.5AU O...	Versione
N. d'ordine	<a href="#">1756000000</a>	Connettore per circuito stampato, Connettore maschio, Flangia,
GTIN (EAN)	4032248041794	Collegamento a saldare THT, 3.50 mm, Numero di poli: 6, 90°,
CPZ	102 ST	Lunghezza spina a saldare (l): 3.5 mm, dorata, arancione, Box
Tipo	S2L 3.50/06/90F 3.5SN B...	Versione
N. d'ordine	<a href="#">1728630000</a>	Connettore per circuito stampato, Connettore maschio, Flangia,
GTIN (EAN)	4032248040094	Collegamento a saldare THT, 3.50 mm, Numero di poli: 6, 90°,
CPZ	102 ST	Lunghezza spina a saldare (l): 3.5 mm, stagnato, nero, Box

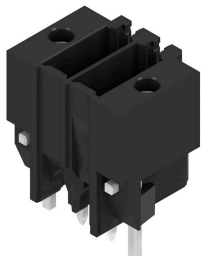
**B2CF 3.50/06/180F SN OR BX****Weidmüller Interface GmbH & Co. KG**

Klingenbergstraße 26

D-32758 Detmold

Germany

www.weidmueller.com

**Contropezzi****S2C-SMT 3.50/180LF Box**

Striscia di connettori maschio resistente alle alte temperature.

- Protezione per le dita
- Possibilità d'innesto nel connettore femmina PUSH IN B2CF 3.50
- Direzione di innesto verticale o parallela al circuito stampato (180° / 90°)
- Varianti della custodia: chiusa (G) e con flangia a saldare (LF)
- Imballaggio in scatola (BX) oppure in Tape-on-Reel antistatico (RL)
- Indicato per lavorazioni con saldatura a onda e reflow
- Lunghezza pin a scelta: 1,5 mm o 3,5 mm

**Dati generali per l'ordinazione**

Tipo	S2C-SMT 3.50/06/180LF 3...	Versione
N. d'ordine	<a href="#">1290230000</a>	Connettore per circuito stampato, Connettore maschio, Flangia a
GTIN (EAN)	4050118082739	saldare, Collegamento a saldare THT/THR, 3.50 mm, Numero di poli:
CPZ	102 ST	6, 180°, Lunghezza spina a saldare (l): 3.5 mm, stagnato, nero, Box

**S2C-SMT 3.50/180LF Tape**

Striscia di connettori maschio resistente alle alte temperature.

- Protezione per le dita
- Possibilità d'innesto nel connettore femmina PUSH IN B2CF 3.50
- Direzione di innesto verticale o parallela al circuito stampato (180° / 90°)
- Varianti della custodia: chiusa (G) e con flangia a saldare (LF)
- Imballaggio in scatola (BX) oppure in Tape-on-Reel antistatico (RL)
- Indicato per lavorazioni con saldatura a onda e reflow
- Lunghezza pin a scelta: 1,5 mm o 3,5 mm

**Dati generali per l'ordinazione**

Tipo	S2C-SMT 3.50/06/180LF 1...	Versione
N. d'ordine	<a href="#">1358640000</a>	Connettore per circuito stampato, Connettore maschio, Flangia a
GTIN (EAN)	4050118161342	saldare, Collegamento a saldare THT/THR, 3.50 mm, Numero di poli:
CPZ	175 ST	6, 180°, Lunghezza spina a saldare (l): 1.5 mm, stagnato, nero, Tape
Tipo	S2C-SMT 3.50/06/180LF 3...	Versione
N. d'ordine	<a href="#">1358540000</a>	Connettore per circuito stampato, Connettore maschio, Flangia a
GTIN (EAN)	4050118161151	saldare, Collegamento a saldare THT/THR, 3.50 mm, Numero di poli:
CPZ	175 ST	6, 180°, Lunghezza spina a saldare (l): 3.5 mm, stagnato, nero, Tape

**B2CF 3.50/06/180F SN OR BX**

**Weidmüller Interface GmbH & Co. KG**  
 Klingenbergstraße 26  
 D-32758 Detmold  
 Germany

www.weidmueller.com

**Contropiezzi****S2C-SMT 3.50/90LF Box**

Striscia di connettori maschio resistenti alle alte temperature

- Protezione per le dita
- Possibilità di innesto in spina femmina B2CF 3.50 PUSH IN
- Direzione di innesto verticale o parallela al circuito stampato (180° / 90°)
- Varianti della custodia: chiusa (G) e con flangia a saldare (LF)
- Imballaggio in scatola (BX) o su Tape-on-Reel antistatico (RL)
- Indicato per saldatura ad onda e con processo
- industriali
- Lunghezza pin a scelta: 1,5 mm o 3,2 mm

**Dati generali per l'ordinazione**

Tipo	S2C-SMT 3.50/06/90LF 1....	Versione
N. d'ordine	<a href="#">1289840000</a>	Connettore per circuito stampato, Connettore maschio, Flangia a saldare, Collegamento a saldare THT/THR, 3.50 mm, Numero di poli:
GTIN (EAN)	4050118082517	6, 90°, Lunghezza spina a saldare (l): 1.5 mm, stagnato, nero, Box
CPZ	102 ST	
Tipo	S2C-SMT 3.50/06/90LF 3....	Versione
N. d'ordine	<a href="#">1289460000</a>	Connettore per circuito stampato, Connettore maschio, Flangia a saldare, Collegamento a saldare THT/THR, 3.50 mm, Numero di poli:
GTIN (EAN)	4050118081817	6, 90°, Lunghezza spina a saldare (l): 3.2 mm, stagnato, nero, Box
CPZ	102 ST	

**S2C-SMT 3.50/90LF Tape**

Striscia di connettori maschio resistenti alle alte temperature

- Protezione per le dita
- Possibilità di innesto in spina femmina B2CF 3.50 PUSH IN
- Direzione di innesto verticale o parallela al circuito stampato (180° / 90°)
- Varianti della custodia: chiusa (G) e con flangia a saldare (LF)
- Imballaggio in scatola (BX) o su Tape-on-Reel antistatico (RL)
- Indicato per saldatura ad onda e con processo
- industriali
- Lunghezza pin a scelta: 1,5 mm o 3,2 mm

**Dati generali per l'ordinazione**

Tipo	S2C-SMT 3.50/06/90LF 1....	Versione
N. d'ordine	<a href="#">1359090000</a>	Connettore per circuito stampato, Connettore maschio, Flangia a saldare, Collegamento a saldare THT/THR, 3.50 mm, Numero di poli:
GTIN (EAN)	4050118162325	6, 90°, Lunghezza spina a saldare (l): 1.5 mm, stagnato, nero, Tape
CPZ	235 ST	
Tipo	S2C-SMT 3.50/06/90LF 3....	Versione
N. d'ordine	<a href="#">1358910000</a>	Connettore per circuito stampato, Connettore maschio, Flangia a saldare, Collegamento a saldare THT/THR, 3.50 mm, Numero di poli:
GTIN (EAN)	4050118161632	6, 90°, Lunghezza spina a saldare (l): 3.2 mm, stagnato, nero, Tape
CPZ	235 ST	

## Controprezzi

## S2CD-THR 3.50/90LF



Il nuovo punto di riferimento per la densità dei componenti: il passo virtuale da 0,875 mm - per collegamenti I/O da 1 mm<sup>2</sup>

Gli unici connettori maschio a due piani a 4 file per interfacce di sensori IP20 con passo 3,5

L'S2L in un doppio pacchetto - uno standard che ha superato se stesso:

- Ciascuno largo 3,5 mm, 4 contatti I/O per sezione trasversale del collegamento da 1 mm<sup>2</sup>
- grande stabilità grazie alle geometrie ad accoppiamento di forza delle custodie
- con la flangia a saldare non è più necessario il fissaggio a vite

Minori dimensioni per una maggiore efficienza: i vantaggi essenziali per la vostra applicazione:

- 75% di ingombro in meno sul circuito stampato
- minori costi di processo grazie alla flangia a saldare
- minore sollecitazione meccanica dei punti di saldatura
- più spazio, ad esempio per i display, nel pannello frontale

Un "piccolo" contributo per una maggiore competitività:

funzioni aggiuntive nello stesso spazio di installazione oppure un dispositivo più compatto con le stesse funzioni.

## Dati generali per l'ordinazione

Tipo	S2CD-THR 3.50/12/90LF 3...	Versione
N. d'ordine	<a href="#">1357900000</a>	Connettore per circuito stampato, Connettore maschio, Flangia a
GTIN (EAN)	4050118160697	saldare, Collegamento a saldare THT/THR, 3.50 mm, Numero di poli:
CPZ	50 ST	12, 90°, Lunghezza spina a saldare (I): 3.2 mm, stagnato, nero, Box