

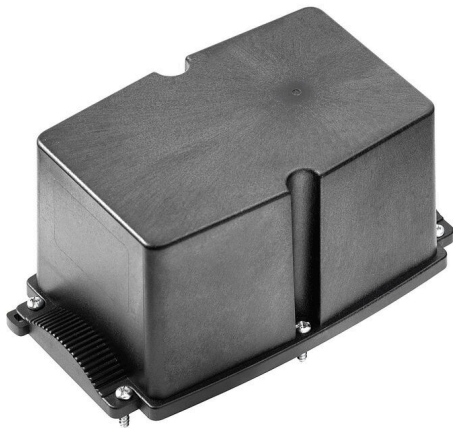
BG GHDE HO PT6**Weidmüller Interface GmbH & Co. KG**

Klingenbergstraße 26

D-32758 Detmold

Germany

www.weidmueller.com



Le custodie FieldPower® sono estremamente robuste e soddisfano i requisiti della più alta classe di infiammabilità UL: 5 VA.

- Il modulo per guida di supporto "TS 35 PT6" e l'unità di contatto PT6 sono semplici da innestare.
- Le guarnizioni reclinabili consentono anche l'utilizzo di cavi preconfezionati.
- Le versioni con coperchio alto consentono l'installazione del dispositivo. Per le guarnizioni cavo consultare la sezione "Accessori".

Dati generali per l'ordinazione

Versione	Custodie FieldPower®, 181 mm, 104 mm, 87 mm, IP65, in stato completo, Policarbonato rinforzato con fibra di vetro, nero
N. d'ordine	1276220000
Tipo	BG GHDE HO PT6
GTIN (EAN)	4050118065923
CPZ	10 Pieza

Dati tecnici

Omologazioni

Omologazioni



ROHS Conforme

UL File Number Search [Sito web UL](#)

N° certificato (UL) E256877

Dimensioni e pesi

Profondità	87 mm	Profondità (pollici)	3.4252 inch
Posizione verticale	181 mm	Altezza (pollici)	7.126 inch
Larghezza	104 mm	Larghezza (pollici)	4.0945 inch
Peso netto	292 g		

Temperature

Temperatura di magazzino	-40 °C...85 °C	Temperatura d'esercizio	-40 °C...85 °C
--------------------------	----------------	-------------------------	----------------

Conformità ambientale del prodotto

Stato conformità RoHS	Conforme senza esenzione
REACH SVHC	Potassium perfluorobutane sulfonate 29420-49-3
SCIP	210f646e-64fd-46de-9a7c-8dff222ea2cb

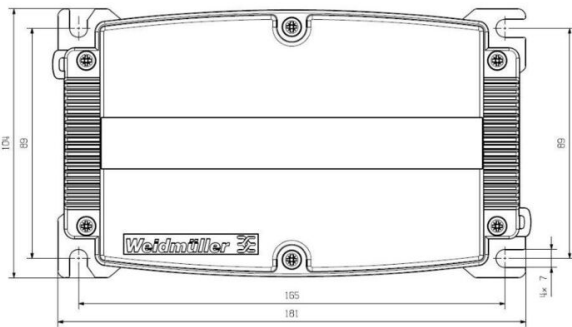
Indicazioni generali

Materiale di base	policarbonato, GRP	Materiale isolante	GF 10
Materiale della custodia	Policarbonato rinforzato con fibra di vetro	Silicone	No
Colori	nero	Grado di protezione	IP65, in stato completo
Classe d'infiammabilità UL 94	5VA	Coppia di serraggio delle viti coperchio	2 Nm
Allegato coperchio	Viti TX20	con chiusura di sicurezza	No
Tipo di montaggio	Montaggio vite, Staffe di fissaggio	Istruzioni di montaggio	Viti del coperchio incluse

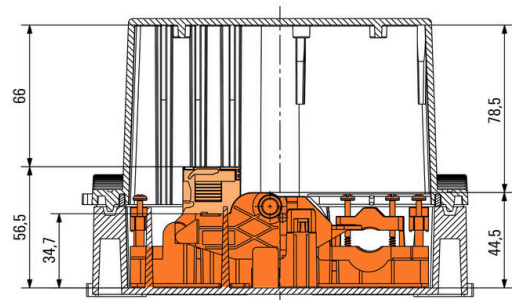
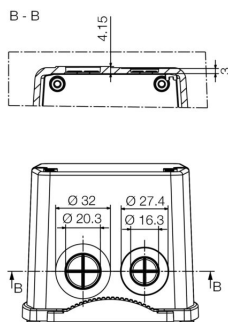
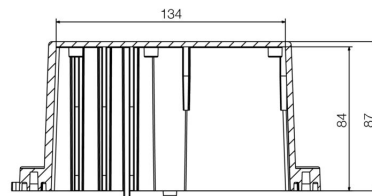
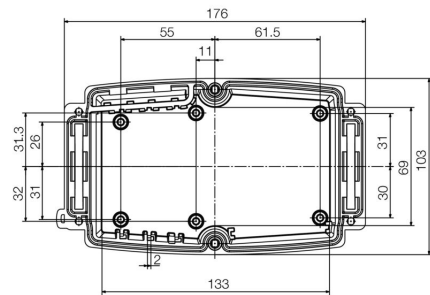
Classificazioni

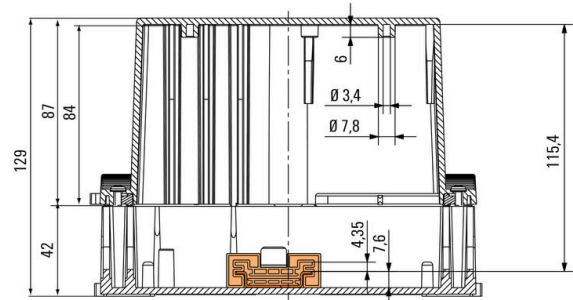
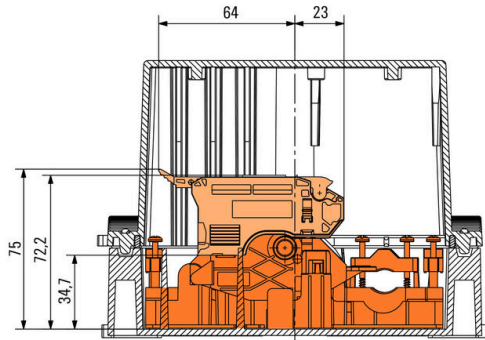
ETIM 8.0	EC000261	ETIM 9.0	EC000261
ETIM 10.0	EC000261	ECLASS 14.0	27-18-01-01
ECLASS 15.0	27-18-01-01		

Maschera di foratura



Maschera di foratura





Versione IP68



In aggiunta alla vasta gamma di custodie, Weidmüller offre una serie di pressacavi supplementari per diversi campi applicativi.

I pressacavi in ottone, plastica e acciaio inossidabile soddisfano i più diversi gradi di protezione IP per qualsiasi tipo di custodia industriale.

In base alla serie di pressacavi e alla rispettiva applicazione, i pressacavi sono approvati e testati conformemente alle indicazioni VDE, UL, UR, cULus, DNV GL o EN 45545.

Dati generali per l'ordinazione

Tipo	VG M16 - K 68	Versione
N. d'ordine	1772290000	VG K (pressacavo standard in plastica), Pressacavo, diritto, M 16, 10
GTIN (EAN)	4032248 129959	mm, OD min. 5 - OD max. 10 mm, IP54, IP66, IP67, IP68 - 5 bar (30
CPZ	50 ST	min.), poliammide 6
Tipo	VG M16-1/K68	Versione
N. d'ordine	1909860000	VG K (pressacavo standard in plastica), Pressacavo, diritto, M 16, 8
GTIN (EAN)	4032248536788	mm, OD min. 4 - OD max. 8 mm, IP54, IP66, IP67, IP68 - 5 bar (30
CPZ	50 ST	min.), poliammide 6
Tipo	VG M20 - K 68	Versione
N. d'ordine	2811470000	VG K (pressacavo standard in plastica), Pressacavo, diritto, M 20, 10
GTIN (EAN)	4064675292227	mm, OD min. 10 - OD max. 14 mm, IP54, IP66, IP67, IP68 - 5 bar (30
CPZ	50 ST	min.), poliammide 6
Tipo	VG M20-1/K68	Versione
N. d'ordine	1772300000	VG K (pressacavo standard in plastica), Pressacavo, diritto, M 20, 10
GTIN (EAN)	4032248 129966	mm, OD min. 6 - OD max. 12 mm, IP54, IP66, IP67, IP68 - 5 bar (30
CPZ	50 ST	min.), poliammide 6

Dadi in plastica, grigi



Oltre ai pressavi per una vasta gamma di applicazioni, l'offerta comprende anche spine di collegamento, elementi di compensazione della pressione, adattatori e rispettivi accessori quali controdadi, anelli di tenuta, rondelle piatte e rondelle di terra.

Dati generali per l'ordinazione

Tipo	SKMU M16 - K GR	Versione
N. d'ordine	1772450000	SKMU PA (controdado di plastica), Controdado, M 16, 5 mm,
GTIN (EAN)	4032248 130191	Polyamid 6 (PA6 - GF30)
CPZ	100 ST	
Tipo	SKMU M20 - K GR	Versione
N. d'ordine	1772460000	SKMU PA (controdado di plastica), Controdado, M 20, 6 mm,
GTIN (EAN)	4032248 130207	Polyamid 6 (PA6 - GF30)
CPZ	100 ST	

BG GHDE HO PT6

Weidmüller Interface GmbH & Co. KG

Klingenbergstraße 26

D-32758 Detmold

Germany

www.weidmueller.com

Accessori

DMS PRO



I cacciaviti Weidmüller con coppia di serraggio hanno una forma ergonomica e sono perfettamente utilizzabili con una sola mano. Garantiscono un lavoro non faticoso in qualsiasi direzione di montaggio. Dispongono inoltre di una limitazione automatica della coppia di serraggio e offrono un'alta precisione di ripetizione.

Dati generali per l'ordinazione

Tipo	DMS PRO	Versione	
N. d'ordine	1479120000	Mounting tool	
GTIN (EAN)	4050118287011		
CPZ	1 ST		

Punte E6,3 - Torx®



Le punte Weidmüller sono punte standard che si distinguono per qualità, ampia scelta e prestazioni. Weidmüller garantisce una qualità del prodotto costante nel tempo grazie al processo di indurimento, controllato da un processore.

Il materiale d'alta qualità permette coppie di serraggio che vanno ben oltre le richieste delle norme DIN:

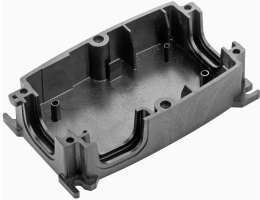
- DIN 5261 per punte PH/PZ
- DIN 5263 per punte a taglio
- Norma Camcar per punte TORXII che significa una lunga durata con coppie di serraggio elevate e quindi le condizioni ideali per attività di lavoro standard.

Vantaggi del prodotto:

- adatto per tutti i tipi di viti. Grazie a valori di durezza vantaggiosi di 59-61 HRC è adatto sia per l'azionamento manuale sia per quello automatico.
- Buona resistenza all'usura e di conseguenza lunga durata.
- Accoppiamento preciso nelle viti DIN per un'usura ridotta e una trasmissione di coppia ottimale.
- Produzione in base a criteri di qualità professionali secondo le norme ISO in vigore con qualità del prodotto costante.

Dati generali per l'ordinazione

Tipo	BIT E6,3 T20 X 150	Versione	
N. d'ordine	2821510000	Utensile di montaggio	
GTIN (EAN)	4064675359050		
CPZ	5 ST		

Grandezza 1

Le custodie FieldPower® sono estremamente robuste e soddisfano i requisiti della più alta classe di infiammabilità UL: 5 VA.

- Il modulo per guida di supporto "TS 35 PT6" e l'unità di contatto PT6 sono semplici da innestare.
- Le guarnizioni reclinabili consentono anche l'utilizzo di cavi preconfezionati.
- Le versioni con coperchio alto consentono l'installazione del dispositivo. Per le guarnizioni cavo consultare la sezione "Accessori".

Dati generali per l'ordinazione

Tipo	GH PT6	Versione
N. d'ordine	1070140000	Custodie FieldPower®, 181 mm, 104 mm, 42 mm, IP65, in stato completo, Policarbonato rinforzato con fibra di vetro, nero
GTIN (EAN)	4032248825813	
CPZ	10 ST	