

IE-C6FP8LD0020M40V40-D**Weidmüller Interface GmbH & Co. KG**

Klingenbergstraße 26

D-32758 Detmold

Germany

www.weidmueller.com



Cavi IE confezionati, cavi patch CabinetLine, Cat.6, LSZH, grigio, un lato angolato 90°

Dati generali per l'ordinazione

Versione	Cavo Patch, RJ45 IP20, RJ45 IP20, Angolato a 90°, <20 m: Cat.6A / >20 m Class EA (ISO/IEC 11801 2010), LSZH, 2 m
N. d'ordine	1248280020
Tipo	IE-C6FP8LD0020M40V40-D
GTIN (EAN)	4050118044805
CPZ	1 Pieza

Dati tecnici

Omologazioni

Omologazioni



ROHS Conforme

UL File Number Search [Sito web UL](#)

N&deg; Certificato (cULus) E316369

Dimensioni e pesi

Lunghezza	2 m	Lunghezza (pollici)	78.7402 inch
Peso netto	90 g		

Temperature

Temperatura di magazzino	-20 °C...60 °C	Temperatura d'esercizio	-20 °C...60 °C
Temperatura di posa	0 °C...50 °C		

Conformità ambientale del prodotto

Stato conformità RoHS	Conforme senza esenzione
REACH SVHC	No SVHC superiori a 0,1 wt%

Norme

Connettori a norma	IEC 60603-7-51
--------------------	----------------

Proprietà elettriche

Corrente di carico a 50 °C	1 A	PoE / PoE+	secondo IEEE 802.3at
----------------------------	-----	------------	----------------------

Standard generali

Connettori a norma	IEC 60603-7-51	Impianti con cavi di comunicazione specifici per l'applicazione	ANSI / TIA / EIA-568-B.2-10, ISO / IEC 11801:2002, EN50173-1:2007
N° Certificato (cULus)	E316369		

Connettore maschio dx

Spina di collegamento a destra	RJ45, IP20, Contatto maschio, Angolato a 90°, Spina di collegamento, Plastica, schermate
--------------------------------	--

Connettore maschio sx

Spina di collegamento a sinistra	RJ45, IP20, Contatto maschio, Diritto, Spina di collegamento, Plastica, schermate
----------------------------------	---

IE-C6FP8LD0020M40V40-D

Weidmüller Interface GmbH & Co. KG

Klingenbergstraße 26

D-32758 Detmold

Germany

www.weidmueller.com

Dati tecnici

Proprietà elettriche cavo

Velocità di trasmissione	10 Gbit/s	Categoria	<20 m: Cat.6A / >20 m Class EA (ISO/IEC 11801 2010)
Tensione d'esercizio	50 V DC	Smorzamento di accoppiamento fino a 1000 MHz	80 dB
Classe di isolamento a norma EN 50174-2	d	Capacità a 1 kHz	46 nF/km
Resistenza di accoppiamento a 10 MHz/5.00 mΩ m		Tensione di prova: filo-filo-schermo	2,5 kA / DC per 2 sec
Resistenza differenziale	5 %	Distorsione di propagazione	2.5 ns/100m
Tensione d'esercizio (quota di dimensionamento UL)	30 V AC / 42.4 V DC	Impedenza caratteristica	100 ± 15 Ω a 1-100 MHz

Proprietà meccaniche e del materiale dei cavi

Colori	grigio	Alogeni	Esente da alogeni a norma IEC 60754-2
Raggio di curvatura min., una sola volta	4 x diametro cavo	Resistenza alla fiamma	Conforme alla norma IEC 60332-2-2, in accordance with IEC 60332-1-2, in accordance with IEC 60332-3-24, in accordance with UL 2556 (FT1)

Spina di collegamento

Spina di collegamento a destra	RJ45, IP20, Contatto maschio, Angolato a 90°, Spina di collegamento, Plastica, schermate	Spina di collegamento a sinistra	RJ45, IP20, Contatto maschio, Diritto, Spina di collegamento, Plastica, schermate
--------------------------------	---	----------------------------------	--

Struttura del cavo

Trefoli	7	Colore della guaina	grigio
Sezione	4*AWG 2/27 - 4*2*0,1 mm ²	Schermatura	S/FTP
quantità di fili	8	Diametro isolamento	1.04 mm
Isolamento	PE	Diametro guaina, max.	5.9 mm
Diametro guaina, min.	5.5 mm	Materiale rivestimento	LSZH
Schermatura coppia di fili	Aluminium foil	Disposizione dei fili	coppia ritorta
Schermatura totale	Calza di schermatura con fili di rame	Copertura calza di schermatura	60 %
Sequenza cromatica -fili - coppie di fili	bianco - blu, bianco - arancione, bianco - verde, bianco - marrone		

Classificazioni

ETIM 8.0	EC002599	ETIM 9.0	EC002599
ETIM 10.0	EC002599	ECLASS 14.0	27-06-03-08
ECLASS 15.0	27-06-03-08		

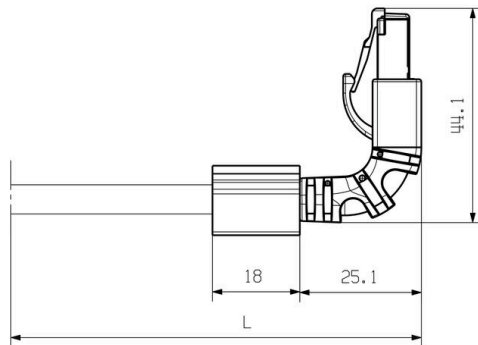
Cablaggio

RJ45	1	white (orange)	1	RJ45
	2	orange	2	
	3	white (green)	3	
	4	blue	4	
	5	white (blue)	5	
	6	green	6	
	7	white (brown)	7	
	8	brown	8	

Disegno quotato



Disegno quotato



neutra



TM-I è un tipo di marcatore collaudato ed apprezzato per le applicazioni nel settore del traffico. Sono disponibili diverse lunghezze di marcatori per una siglatura personalizzata con lunghe stringhe di caratteri. Le fasi manuali di separazione ed installazione sono semplificate dalla superficie d'identificazione progetto. Premontaggio dei segnafile e successivo inserimento dei marcatori per la massima versatilità d'impiego.

Il profilo speciale del TM-I garantisce una grande semplicità d'applicazione ed un posizionamento sicuro. Questi marcatori sono compatibili con numerosi segnafile disponibili in commercio. Grazie al formato MultiCard, i marcatori possono essere stampati in modo semplice e veloce con la stampante PrintJet CONNECT, il plotter o il pennarello STI.

- Le fasi manuali di separazione ed installazione sono semplificate dalla superficie d'identificazione progetto.
- Marcatore collaudato ed apprezzato per le applicazioni nel settore del traffico.
- Premontaggio dei segnafile e successivo inserimento dei marcatori per la massima versatilità d'impiego.
- Non adatto per la siglatura con pennarelli P-Ink o STI in combinazione con il segnafile CLI T. Per simboli speciali: Si prega di inviarci un file del nostro software di siglatura M-Print PRO o M-Print PRO Online (senza installazione) per le vostre specifiche di siglatura.

Dati generali per l'ordinazione

Tipo	TM-I 12 MC NE WS	Versione
N. d'ordine	1718411044	TM-I, Marcatori per inserti, 12 x 4 mm, bianco
GTIN (EAN)	4008190348977	
CPZ	320 ST	
Tipo	TM-I 18 MC NE WS	Versione
N. d'ordine	1718431044	TM-I, Marcatori per inserti, 1,5 - 22 mm, 18 x 4 mm, bianco
GTIN (EAN)	4008190349011	
CPZ	320 ST	