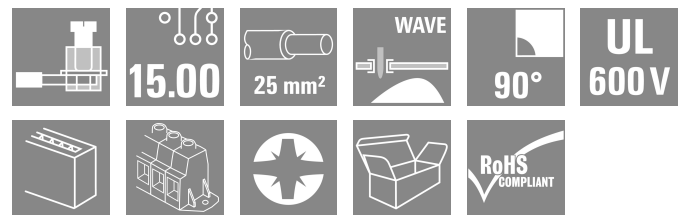
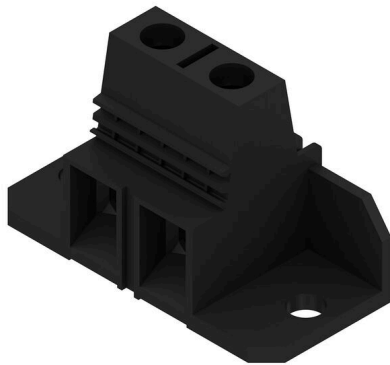


## LXB 15.00/02/90 4.5SN BK BX

Weidmüller Interface GmbH & Co. KG  
Klingenbergstraße 26  
D-32758 Detmold  
Germany

www.weidmuller.com

## Illustrazione del prodotto



Dotato di flangia per ospitare le forze e per il fissaggio al circuito stampato. Questo morsetto per circuito stampato permette 101 A, 1000 V e sezioni del cavo da 25 mm<sup>2</sup>. Collaudato collegamento a staffa di serraggio nel passo 15,00 mm, direzione di uscita del conduttore a 90° e rilevatore di prova.

## Dati generali per l'ordinazione

Versione	Morsetti per circuito stampato, 15.00 mm, Numero di poli: 2, 90°, Lunghezza spina a saldare (l): 4.5 mm, stagnato, nero, Collegamento a vite, Campo di sezioni, max. : 25 mm <sup>2</sup> , Box
N. d'ordine	<a href="#">1226520000</a>
Tipo	LXB 15.00/02/90 4.5SN BK BX
GTIN (EAN)	4050118011272
CPZ	20 Pieza
Parametri prodotto	IEC: 1000 V / 101 A / 1.5 - 25 mm <sup>2</sup> UL: 600 V / 85 A / AWG 16 - AWG 4
Imballaggio	Box
Stato consegna	In futuro questo articolo non sarà più disponibile.
Ultima data dell'ordine	2027-03-31T00:00:00+02:00
Data di creazione	22.06.2026 04:17:42 MEZ

## LXB 15.00/02/90 4.5SN BK BX

Weidmüller Interface GmbH &amp; Co. KG

Klingenbergstraße 26

D-32758 Detmold

Germany

www.weidmueller.com

## Dati tecnici

## Omologazioni

Omologazioni



ROHS	Conforme
UL File Number Search	<a href="#">Sito web UL</a>
N° certificato (UR)	E60693

## Dimensioni e pesi

Profondità	29.1 mm	Profondità (pollici)	1.1457 inch
Posizione verticale	41.5 mm	Altezza (pollici)	1.6339 inch
Altezza minima	37 mm	Larghezza	60 mm
Larghezza (pollici)	2.3622 inch	Peso netto	38.55 g

## Conformità ambientale del prodotto

Stato conformità RoHS	Conforme senza esenzione
REACH SVHC	No SVHC superiori a 0,1 wt%

## Parametri del sistema

Famiglia prodotti	OMNIMATE Power - Serie LX	Tecnica di collegamento cavi	Collegamento a vite
Montaggio su circuito stampato	Collegamento a saldare THT	Direzione d'uscita del conduttore	90°
Passo in mm (P)	15.00 mm	Passo in pollici (P)	0.591 "
Numero di poli	2	Numero di serie di poli	1
assemblabile da parte del cliente	No	quantità di file	1
Numero massimo di poli ordinabili per fila	10	Lunghezza spina a saldare (l)	4.5 mm
Dimensioni del codolo a saldare	1,2 x 1,2 mm	Diametro foro di equipaggiamento (D)	1.6 mm
Tolleranza diametro di equipaggiamento (D)	+ 0,1 mm	Numero di codoli a saldare per polo	4
Lama cacciavite	1,0 x 5,5	Lama cacciavite norma	DIN 5264
Coppia di serraggio, min.	2.4 Nm	Coppia di serraggio, max.	4 Nm
Vite di serraggio	M 5	Lunghezza di spellatura	16 mm
L1 in mm	15.00 mm	L1 in pollici	0.591 "
Protezione da contatto accidentale secondo DIN VDE 0470	IP 10	Protezione da contatto accidentale DIN VDE 57 106	sicurezza per le dita
Grado di protezione	IP20	Resistenza di passaggio	0,50 mΩ

## Dati del materiale

Materiale isolante	Wemid (PA)	Colori	nero
Tabella dei colori (simile)	RAL 9011	Gruppo materiali isolanti	I
Comparative Tracking Index (CTI)	≥ 600	Moisture Level (MSL)	
Classe d'infiammabilità UL 94	V-0	Materiale dei contatti	Lega in rame
Superficie dei contatti	stagnato	Struttura a strati del collegamento a saldare	1.5...3 μm Ni / 4...6 μm Sn matt
Temperatura di magazzinaggio, min.	-40 °C	Temperatura di magazzinaggio, max.	70 °C
Temperatura d'esercizio, min.	-50 °C	Temperatura d'esercizio, max.	120 °C
Campo della temperatura di montaggio, min.	-25 °C	Campo della temperatura di montaggio, max.	120 °C

**LXB 15.00/02/90 4.5SN BK BX**

**Weidmüller Interface GmbH & Co. KG**  
Klingenbergstraße 26  
D-32758 Detmold  
Germany

www.weidmueller.com

**Dati tecnici**

**Conduttori adatti al collegamento**

Campo di sezioni, min.	1.31 mm <sup>2</sup>
Campo di sezioni, max.	25 mm <sup>2</sup>
Sezione di collegamento cavo AWG, min.	AWG 16
Sezione di collegamento cavo AWG, max.	AWG 4
rigido, min. H05(07) V-U	1.5 mm <sup>2</sup>
rigido, max. H05(07) V-U	16 mm <sup>2</sup>
Semirigido, min. H07V-R	6 mm <sup>2</sup>
multifilare, max. H07V-R	25 mm <sup>2</sup>
Flessibile, min. H05(07) V-K	1.5 mm <sup>2</sup>
Flessibile, max. H05(07) V-K	25 mm <sup>2</sup>
con terminale AEH con collare DIN 46 228/4, min.	1.5 mm <sup>2</sup>
con terminale AEH con collare DIN 46 228/4, max.	16 mm <sup>2</sup>
con terminale, DIN 46228 pt 1, min.	1.5 mm <sup>2</sup>
con terminale a norma DIN 46 228/1, max.	16 mm <sup>2</sup>

Calibro a tampone secondo EN 60999 a 6,9 mm x 6,9 mm  
x b; ø

Conduttore innestabile	Sezione trasversale per il collegamento del conduttore	Tipo	con cablaggio di precisione
	terminale	nominale	4 mm <sup>2</sup>
	Sezione trasversale per il collegamento del conduttore	Lunghezza di spellatura	nominale 15 mm
		Terminale consigliato	<a href="#">H4.0/15</a>
	Sezione trasversale per il collegamento del conduttore	Tipo	con cablaggio di precisione
		nominale	6 mm <sup>2</sup>
	Sezione trasversale per il collegamento del conduttore	Lunghezza di spellatura	nominale 15 mm
		Terminale consigliato	<a href="#">H6.0/15</a>
	Sezione trasversale per il collegamento del conduttore	Tipo	con cablaggio di precisione
		nominale	10 mm <sup>2</sup>
	Sezione trasversale per il collegamento del conduttore	Lunghezza di spellatura	nominale 15 mm
		Terminale consigliato	<a href="#">H10.0/15</a>
	Sezione trasversale per il collegamento del conduttore	Tipo	con cablaggio di precisione
		nominale	16 mm <sup>2</sup>
	Sezione trasversale per il collegamento del conduttore	Lunghezza di spellatura	nominale 15 mm
		Terminale consigliato	<a href="#">H16.0/15</a>

Testo di riferimento La lunghezza dei terminali deve essere scelta a seconda del prodotto e della tensione nominale., Il diametro esterno del collare isolante non dovrebbe essere più largo del passo (P)

**Dati di dimensionamento secondo IEC**

Testato secondo lo standard	IEC 60664-1, IEC 61984	Corrente di dimensionamento, numero minimo di poli (Tu=20 °C)	101 A
Corrente di dimensionamento, numero massimo di poli (Tu=20 °C)	101 A	Corrente di dimensionamento, numero minimo di poli (Tu=40 °C)	101 A
Corrente di dimensionamento, numero massimo di poli (Tu = 40°C)	101 A	Tensione di dimensionamento con classe di sovratensione/grado di lordura II/2	1000 V
Tensione di dimensionamento con classe di sovratensione/grado di lordura III/2	1000 V	Tensione nominale con classe di sovratensione/grado di lordura III/3	1000 V

**LXB 15.00/02/90 4.5SN BK BX**

**Weidmüller Interface GmbH & Co. KG**  
 Klingenbergstraße 26  
 D-32758 Detmold  
 Germany

www.weidmueller.com

**Dati tecnici**

Tensione di dimensionamento con classe di sovratensione/grado di lordura II/2	6 kV	Tensione di dimensionamento con classe di sovratensione/grado di lordura III/2	8 kV
Sovratensione nominale con classe di sovratensione/grado di lordura III/3	8 kV	Portata transitoria	3 x 1s mit 1000 A

**Dati di dimensionamento secondo CSA**

Tensione nominale (Gruppo B / CSA)	600 V	Tensione nominale (Gruppo C / CSA)	600 V
Tensione nominale (Gruppo D / CSA)	600 V	Corrente nominale (Gruppo B / CSA)	85 A
Corrente nominale (Gruppo C / CSA)	85 A	Corrente nominale (Gruppo D / CSA)	5 A
Sezione di collegamento cavo AWG, min.	AWG 16	Sezione di collegamento cavo AWG, max.	AWG 4

**Dati di dimensionamento sec. UL 1059**

Istituto (UR)	UR	N° certificato (UR)	E60693
Tensione nominale (Gruppo B / UL 1059)	600 V	Tensione nominale (Gruppo C / UL 1059)	600 V
Tensione nominale (Gruppo D / UL 1059)	600 V	Corrente nominale (Gruppo B / UL 1059)	85 A
Corrente nominale (Gruppo C / UL 1059)	85 A	Corrente nominale (Gruppo D / UL 1059)	5 A
Sezione di collegamento cavo AWG, min.	AWG 16	Sezione di collegamento cavo AWG, max.	AWG 4

Riferimento ai valori di omologazione Le specifiche indicano i valori massimi, per i dettagli fare riferimento al certificato di conformità.

**Imballaggio**

Imballaggio	Box	Lunghezza VPE	201.00 mm
Larghezza VPE	185.00 mm	Altezza VPE	106.00 mm

**Controlli sulla tipologia**

Test: Durabilità delle siglature	Standard	DIN EN 61984 sezione 7.3.2 / 09.02 prendendo lo schema da DIN EN 60068-2-70 / 07.96	
	Test	siglatura di origine, identificazione della tipologia, passo, siglatura di omologazione CSA, siglatura di omologazione UL, tipo di materiale, robustezza	
	Valutazione	disponibile	
Test: Sezione bloccabile	Standard	DIN EN 60999 sezione 6 e 8.1 / 04.94, DIN EN 60947-1 sezione 8.2.4.5.1 / 12.99	
	Tipo di conduttore	Tipo di cavo e sezione del cavo	rigido 1,5 mm <sup>2</sup>
		Tipo di cavo e sezione del cavo	semirigido 1,5 mm <sup>2</sup>
		Tipo di cavo e sezione del cavo	rigido 16 mm <sup>2</sup>
		Tipo di cavo e sezione del cavo	semirigido 25 mm <sup>2</sup>
		Tipo di cavo e sezione del cavo	AWG 16/1
		Tipo di cavo e sezione del cavo	AWG 16/ semirigido
		Tipo di cavo e sezione del cavo	AWG 4/1
Tipo di cavo e sezione del cavo		AWG 4/ semirigido	

**Dati tecnici**

Test per danni ai conduttori e allentamento accidentale degli stessi	Valutazione	passato								
	Standard	DIN EN 60999 sezione 8.4 / 04.94								
	Requisito	0,4 kg								
	Tipo di conduttore	<table border="1"> <tr> <td>Tipo di cavo e sezione del cavo</td> <td>rigido 1,5 mm<sup>2</sup></td> </tr> <tr> <td>Tipo di cavo e sezione del cavo</td> <td>semirigido 1,5 mm<sup>2</sup></td> </tr> <tr> <td>Tipo di cavo e sezione del cavo</td> <td>AWG 16/7</td> </tr> <tr> <td>Tipo di cavo e sezione del cavo</td> <td>AWG 16/19</td> </tr> </table>	Tipo di cavo e sezione del cavo	rigido 1,5 mm <sup>2</sup>	Tipo di cavo e sezione del cavo	semirigido 1,5 mm <sup>2</sup>	Tipo di cavo e sezione del cavo	AWG 16/7	Tipo di cavo e sezione del cavo	AWG 16/19
	Tipo di cavo e sezione del cavo	rigido 1,5 mm <sup>2</sup>								
Tipo di cavo e sezione del cavo	semirigido 1,5 mm <sup>2</sup>									
Tipo di cavo e sezione del cavo	AWG 16/7									
Tipo di cavo e sezione del cavo	AWG 16/19									
Valutazione	passato									
Test di estrazione	Requisito	4,5 kg								
	Tipo di conduttore	Tipo di cavo e sezione del cavo AWG 4/ semirigido								
	Valutazione	passato								
	Standard	DIN EN 60999 sezione 8.5 / 04.94								
	Requisito	≥40 N								
	Tipo di conduttore	<table border="1"> <tr> <td>Tipo di cavo e sezione del cavo</td> <td>H05V-U1.5</td> </tr> <tr> <td>Tipo di cavo e sezione del cavo</td> <td>H05V-K1.5</td> </tr> <tr> <td>Tipo di cavo e sezione del cavo</td> <td>AWG 16/7</td> </tr> <tr> <td>Tipo di cavo e sezione del cavo</td> <td>AWG 16/19</td> </tr> </table>	Tipo di cavo e sezione del cavo	H05V-U1.5	Tipo di cavo e sezione del cavo	H05V-K1.5	Tipo di cavo e sezione del cavo	AWG 16/7	Tipo di cavo e sezione del cavo	AWG 16/19
	Tipo di cavo e sezione del cavo	H05V-U1.5								
	Tipo di cavo e sezione del cavo	H05V-K1.5								
	Tipo di cavo e sezione del cavo	AWG 16/7								
	Tipo di cavo e sezione del cavo	AWG 16/19								
Valutazione	passato									
Requisito	≥ 135 N									
	Tipo di conduttore	<table border="1"> <tr> <td>Tipo di cavo e sezione del cavo</td> <td>H05V-R25</td> </tr> <tr> <td>Tipo di cavo e sezione del cavo</td> <td>H05V-K25</td> </tr> <tr> <td>Tipo di cavo e sezione del cavo</td> <td>AWG 4/ semirigido</td> </tr> </table>	Tipo di cavo e sezione del cavo	H05V-R25	Tipo di cavo e sezione del cavo	H05V-K25	Tipo di cavo e sezione del cavo	AWG 4/ semirigido		
	Tipo di cavo e sezione del cavo	H05V-R25								
	Tipo di cavo e sezione del cavo	H05V-K25								
Tipo di cavo e sezione del cavo	AWG 4/ semirigido									
Valutazione	passato									

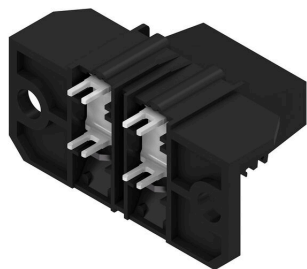
**Nota importante**

Conformità IPC	Conformità: i prodotti sono sviluppati, prodotti e forniti secondo standard e normative internazionali riconosciuti, sono conformi alle caratteristiche indicate nel foglio dati e soddisfano le caratteristiche decorative in accordo con IPC-A-610 "Classe 2". Ulteriori richieste relative al prodotto potranno essere valutate su richiesta.
Note	<ul style="list-style-type: none"> <li>• Additional variants on request</li> <li>• Rated current related to rated cross-section &amp; min. No. of poles.</li> <li>• Wire end ferrule without plastic collar to DIN 46228/1</li> <li>• Wire end ferrule with plastic collar to DIN 46228/4</li> <li>• P on drawing = pitch</li> <li>• Rated data refer only to the component itself. Clearance and creepage distances to other components are to be designed in accordance with the relevant application standards.</li> <li>• The test point can only be used as potential-pickup point.</li> <li>• Long term storage of the product with average temperature of 50 °C and maximum humidity 70%, 36 months</li> </ul>

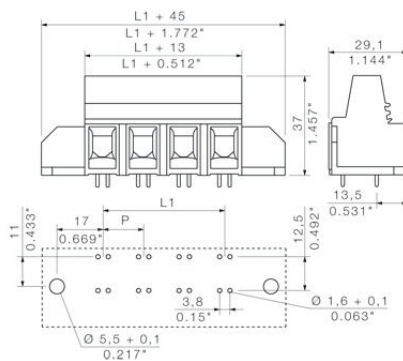
**Classificazioni**

ETIM 8.0	EC002643	ETIM 9.0	EC002643
ETIM 10.0	EC002643	ECLASS 14.0	27-46-01-01
ECLASS 15.0	27-46-01-01		

Illustrazione del prodotto



Dimensional drawing



Graph



Graph

