

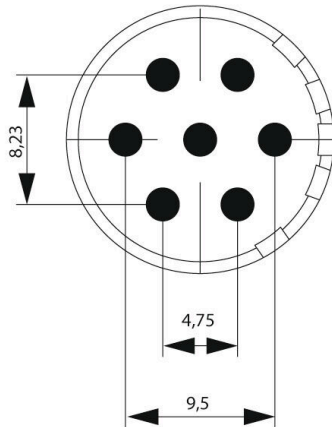
SAI-M23-SE-7-F**Weidmüller Interface GmbH & Co. KG**

Klingenbergstraße 26

D-32758 Detmold

Germany

www.weidmueller.com



I connettori maschio M23 tondi consentono un numero elevato di cicli d'accoppiamento, forte corrente di carico e alta densità di contatto unitamente a dimensioni minime. Custodie, inserti e contatti a crimpare devono essere ordinati separatamente.

Dati generali per l'ordinazione

Versione	Sensor/Actuator plug-in connector
N. d'ordine	1224070000
Tipo	SAI-M23-SE-7-F
GTIN (EAN)	4050118007985
CPZ	1 Pieza

Dati tecnici

Omologazioni

Omologazioni



ROHS Conforme

UL File Number Search [Sito web UL](#)

N° certificato (UR) E344862

Dimensioni e pesi

Peso netto 9 g

Conformità ambientale del prodotto

Stato conformità RoHS Conforme

REACH SVHC Lead 7439-92-1

SCIP 1c533b66-fcff-4da5-b89f-fd55fbf5cb55

Dati tecnici connettori ad innesto liberamente confezionabili

Numero di poli	7	Codifica	nessuno
Superficie dei contatti	dorata	Tipo di collegamento	Calici a saldare
Materiale base della custodia	Poliammide termoplastico PA 6, PBT	Materiale dei contatti	Lega di rame e zinco
Tensione nominale	300 V	Corrente nominale	20 A
Cicli di inserimento	> 1000	Grado di lordura	3
Genere di contatto	Maschio		

Classificazioni

ETIM 8.0	EC003557	ETIM 9.0	EC003557
ETIM 10.0	EC003557	ECLASS 14.0	27-44-02-23
ECLASS 15.0	27-44-02-23		

Disegni

