

**Illustrazione del prodotto**

Come da figura

Relè DRH DC (con magnete di estinzione)

- 1 contatto NC con collegamento a serie di contatti
- Opzionali bobine AC o DC
- Con tasto di prova e LED di stato integrato

**Dati generali per l'ordinazione**

|                         |  |
|-------------------------|--|
| Versione                | D-SERIES DRW / DRH, relè, Numero di contatti: 1, Contatto NC con magnete di estinzione AgSnO, Tensione nominale: 24 V AC, Corrente permanente: 16 A, Collegamenti a spina piatta (4,8 mm x 0,5 mm), Tasto di prova disponibile: Sì |
| N. d'ordine             | <a href="#">1219990000</a>   |
| Tipo                    | DRH174524LT  |
| GTIN (EAN)              | 4032248998470  |
| CPZ                     | 10 Pieza   |
| Stato consegna          | In futuro questo articolo non sarà più disponibile.  |
| Ultima data dell'ordine | 2026-11-30T00:00:00+01:00  |

## Dati tecnici

## Omologazioni

Omologazioni



ROHS Conforme

UL File Number Search [Sito web UL](#)

N° certificato (cURus) E312083

## Dimensioni e pesi

|                     |         |                      |             |
|---------------------|---------|----------------------|-------------|
| Profondità          | 48 mm   | Profondità (pollici) | 1.8898 inch |
| Posizione verticale | 36 mm   | Altezza (pollici)    | 1.4173 inch |
| Larghezza           | 36 mm   | Larghezza (pollici)  | 1.4173 inch |
| Peso netto          | 75.94 g |                      |             |

## Temperature

|                              |                |                      |                                      |
|------------------------------|----------------|----------------------|--------------------------------------|
| Temperatura di magazzinaggio | -40 °C...60 °C | Temperatura ambiente | -40 °C...60 °C                       |
| Temperatura d'esercizio      |                | Umidità              | 5...85% umidità rel., senza condensa |

## Conformità ambientale del prodotto

|                       |                             |
|-----------------------|-----------------------------|
| Stato conformità RoHS | Conforme senza esenzione    |
| REACH SVHC            | No SVHC superiori a 0,1 wt% |

## Dati di dimensionamento UL

N° certificato (cURus) E312083

## lato di comando

|                     |           |                         |              |
|---------------------|-----------|-------------------------|--------------|
| Tensione nominale   | 24 V AC   | Corrente nominale AC    | 101.7 mA     |
| Potenza nominale    | 2,5 VA    | Resistenza della bobina | 100 Ω ± 10 % |
| Indicatore di stato | LED rosso |                         |              |

## Lato di carico

|  |   |   |                       |
|--|---|---|-----------------------|
| Tensione di commutazione nominale                  | 500 V AC                                  | Corrente permanente                       | 16 A                  |
| Max. frequenza di commutazione con carico nominale | 0.1 Hz                                    | Tensione di commutazione AC, max.         | 400 V                 |
| Tensione di commutazione DC, max.                  | 300 V                                     | Corrente di punta                         | 80 A / 50 ms          |
| Potenza di commutazione AC (ohmica), max.          | 8000 VA                                   | Potenza di commutazione DC (ohmica), max. | 2200 W @ 220 V        |
| Ritardo all'inserzione                             | <20 ms                                    | Ritardo alla disinserzione                | <20 ms                |
| Tipo di contatto                                   | 1 NC contact with blow-out magnet (AgSnO) | Durata meccanica                          | 10 x 106 commutazioni |
| Potenza di commutazione min.                       | 100 mA @ 12 V                             |   |                       |

## Dati generali

|   |  |
|---|--|
| Tasto di prova disponibile                          | Sì   |
| Versione del tasto di prova                         | Blocco pulsante di test, Pulsante di test temporaneo |
| Indicatore di posizione dell'interruttore meccanico | Sì   |
| Colori  | trasparente  |

**Dati tecnici**

|   |                              |                          |
|---|------------------------------|--------------------------|
| Componente classe d'infiammabilità UL94 | Componente                   | Custodia                 |
|   | Classe d'infiammabilità UL94 | V-2                      |
|   | Componente                   | Piastra base relè        |
|   | Classe d'infiammabilità UL94 | V-0                      |
|   | Componente                   | Indicatore di stato relè |
|   | Classe d'infiammabilità UL94 | HB                       |
|   | Componente                   | Tasto di prova relè      |
|   | Classe d'infiammabilità UL94 | HB                       |

**Cordinazione di isolamento**

|  |                    |   |        |
|--|--------------------|---|--------|
| Coordinamento degli isolamenti secondo             | EN 61810-1:2008    | Tensione nominale   | 500 V  |
| Grado di lordura                                   | 3                  | Classe di sovratensione                                     | III    |
| Gruppo materiali isolanti                          | IIIa               | Distanza in aria e superficiale lato comando/lato di carico | ≥ 8 mm |
| Rigidità dielettrica lato comando - lato di carico | di 4 kVeff / 1 min | Grado di protezione   | IP20   |

**Ulteriori dettagli sulle approvazioni / norme**

|                        |         |
|------------------------|---------|
| N° certificato (cURus) | E312083 |
|------------------------|---------|

**Dati di collegamento**

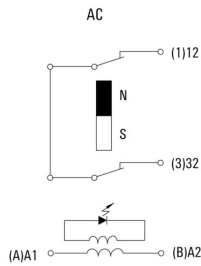
|                              |   |
|------------------------------|---|
| Tecnica di collegamento cavi | Collegamenti a spina piatta (4,8 mm x 0,5 mm) |
|------------------------------|---|

**Classificazioni**

|             |             |             |             |
|-------------|-------------|-------------|-------------|
| ETIM 8.0    | EC001437    | ETIM 9.0    | EC001437    |
| ETIM 10.0   | EC001437    | ECLASS 14.0 | 27-37-16-01 |
| ECLASS 15.0 | 27-37-16-01 |             |             |

Disegni

Schema elettrico



Vista dei perni dal basso

Graph



Curva limite di carico DC Carico ohmico

Graph



Durata elettrica

Graph



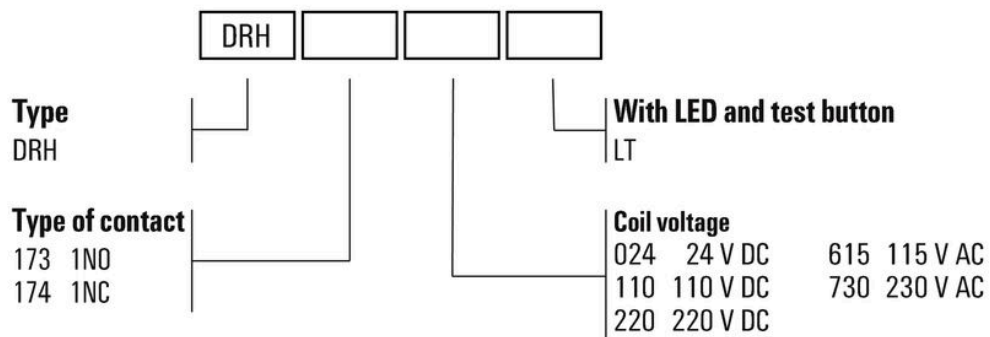
Campo della tensione d'esercizio AC

Dimensional drawing



**Disegni**

**Miscellaneous**



Codici dei modelli

## DRH174524LT

Weidmüller Interface GmbH &amp; Co. KG

Klingenbergstraße 26

D-32758 Detmold

Germany

www.weidmueller.com

## Accessori

## Prese



Zoccoli portarelè per relè Serie D DRW/DRH

- Fino a 3 contatto di scambio
- Collegamento a vite

## Dati generali per l'ordinazione

|             |                            |   |  |
|-------------|----------------------------|---|--|
| Tipo        | SPW ECO 3CO                | Versione  |  |
| N. d'ordine | <a href="#">1220250000</a> | D-SERIES DRW / DRH, Zoccolo portarelè, Numero di contatti: 3,       |  |
| GTIN (EAN)  | 4032248100101              | Contatto di scambio, Corrente permanente: 16 A, Collegamento a vite |  |
| CPZ         | 10 ST                      |   |  |

## Moduli di protezione



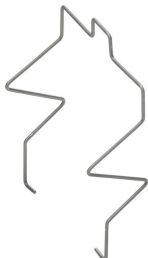
Moduli di protezione innestabili per zoccoli relè della Serie D con funzioni di protezione opzionali.

- Con diodo a corsa libera o filtro RC

## Dati generali per l'ordinazione

|             |                            |  |  |
|-------------|----------------------------|--|--|
| Tipo        | RIM 5 6/230VAC             | Versione   |  |
| N. d'ordine | <a href="#">1174670000</a> | D-SERIES, Filtro RC, Tensione nominale: 6...230 V AC, Collegamento |  |
| GTIN (EAN)  | 4032248971312              | ad innesto   |  |
| CPZ         | 10 ST                      |  |  |

## Leve di tenuta



Leva di tenuta per relè Serie D DRW/DRH

- Leva di tenuta in metallo

## Dati generali per l'ordinazione

|             |                            |                                       |  |
|-------------|----------------------------|---------------------------------------|--|
| Tipo        | DRW/DRH CLIP M             | Versione                              |  |
| N. d'ordine | <a href="#">1220260000</a> | D-SERIES DRW / DRH, Clip di fissaggio |  |
| GTIN (EAN)  | 4032248999576              |                                       |  |
| CPZ         | 10 ST                      |                                       |  |

DRH174524LT

Weidmüller Interface GmbH &amp; Co. KG

Klingenbergstraße 26

D-32758 Detmold

Germany

www.weidmueller.com

## Accessori

## Coperchio del pulsante di prova

Copertura del tasto di prova per i relè Serie D DRW/DRH.



## Dati generali per l'ordinazione

|             |                            |   |  |
|-------------|----------------------------|---|--|
| Tipo        | TEST LEVER BLOCK DRH/DRW   | Versione  |  |
| N. d'ordine | <a href="#">7760056249</a> | D-SERIES DRW / DRH, Coperchio del pulsante di prova |  |
| GTIN (EAN)  | 6944 169641626             |   |  |
| CPZ         | 10 ST                      |   |  |

## neutra



ESG è il marcatore di comprovata qualità in formato MultiCard, utilizzabile su molti apparecchi conosciuti. Il risultato consiste in una siglatura per dispositivi d'alta qualità, con un aspetto nitido.

Sono disponibili diverse tipologie per dispositivi di vari produttori, come Siemens, ABB, Beckhoff e altri.

Riepilogo dei vantaggi:

- Marcatori per impiego universale, marcatori autoadesivi o ad innesto, a seconda del tipo
- Per apparecchiature allineate, ad esempio gli interruttori automatici, sono disponibili marcatori ESG da bloccare sulle guide portacartellini
- Stampa personalizzata in qualità laser secondo le indicazioni

Per simboli speciali: Si prega di inviarci un file del nostro software di siglatura M-Print PRO o M-Print PRO Online (senza installazione) per le vostre specifiche di siglatura.

## Dati generali per l'ordinazione

|             |                            |  |  |
|-------------|----------------------------|--|--|
| Tipo        | ESG 6/15 K MC NE GE        | Versione   |  |
| N. d'ordine | <a href="#">1880130000</a> | ESG, Siglatura di apparecchi x 15 mm, PA 66, Colori: giallo, autoadesivo |  |
| GTIN (EAN)  | 4032248478910              |  |  |
| CPZ         | 200 ST                     |  |  |
| Tipo        | ESG 6/15 K MC NE WS        | Versione   |  |
| N. d'ordine | <a href="#">1880100000</a> | ESG, Siglatura di apparecchi x 15 mm, PA 66, Colori: bianco, autoadesivo |  |
| GTIN (EAN)  | 4032248478781              |  |  |
| CPZ         | 200 ST                     |  |  |
| Tipo        | ESG 6/17 K MC NE GE        | Versione   |  |
| N. d'ordine | <a href="#">1880110000</a> | ESG, Siglatura di apparecchi x 17 mm, PA 66, Colori: giallo, autoadesivo |  |
| GTIN (EAN)  | 4032248478798              |  |  |
| CPZ         | 200 ST                     |  |  |
| Tipo        | ESG 6/17 K MC NE WS        | Versione   |  |
| N. d'ordine | <a href="#">1880120000</a> | ESG, Siglatura di apparecchi x 17 mm, PA 66, Colori: bianco, autoadesivo |  |
| GTIN (EAN)  | 4032248478804              |  |  |
| CPZ         | 200 ST                     |  |  |

DRH174524LT

Weidmüller Interface GmbH &amp; Co. KG

Klingenbergstraße 26

D-32758 Detmold

Germany

www.weidmueller.com

## Accessori

|             |                            |  |  |
|-------------|----------------------------|--|--|
| Tipo        | ESG 9/11 K MC NE WS        | Versione   |  |
| N. d'ordine | <a href="#">1857440000</a> | ESG, Siglatura di apparecchi x 11 mm, PA 66, Colori: bianco, |  |
| GTIN (EAN)  | 4032248402731              | autoadesivo  |  |
| CPZ         | 200 ST                     |  |  |

### Neutro retro incollato



SM è un sistema di siglatura MultiCard per dispositivi di controllo e segnalazione. I marcatori vengono bloccati sui relativi supporti o fissati tramite uno strato adesivo appositamente predisposto. Con i sistemi di siglatura PrintJet CONNECT o Plotter è possibile creare marcatori personalizzati.

- Gli utilizzatori sono in grado di produrre velocemente i marcatori per le loro necessità
- Nessuna giacenza di magazzino di costosi marcatori standard.
- Qualità di stampa altamente resistente utilizzando la PrintJet come alternativa all'incisione
- Per esigenze particolari, si raccomanda l'uso della pellicola protettiva ETO SM
- I supporti sono utilizzabili per pulsantiere di Ø 22 o 30 mm di Siemens, ABB, Moeller e Télémécanique Per simboli speciali: Si prega di inviarci un file del nostro software di siglatura M-Print PRO o M-Print PRO Online (senza installazione) per le vostre specifiche di siglatura.

### Dati generali per l'ordinazione

|             |                            |   |  |
|-------------|----------------------------|---|--|
| Tipo        | SM 18/9.5 K MC NE WS       | Versione  |  |
| N. d'ordine | <a href="#">1248580000</a> | SwitchMark, Siglatura di apparecchi, 9.5 x 18 mm, bianco        |  |
| GTIN (EAN)  | 4050118038965              |   |  |
| CPZ         | 200 ST                     |   |  |
| Tipo        | SM 18/9.5 K MC NE GR       | Versione  |  |
| N. d'ordine | <a href="#">1248610000</a> | SwitchMark, Siglatura di apparecchi, 9.5 x 18 mm, grigio        |  |
| GTIN (EAN)  | 4050118038675              |   |  |
| CPZ         | 200 ST                     |   |  |
| Tipo        | SM 18/9.5 K MC NE GE       | Versione  |  |
| N. d'ordine | <a href="#">1248590000</a> | SwitchMark, Siglatura di apparecchi, 9.5 x 18 mm, Siemens 3 SB, |  |
| GTIN (EAN)  | 4050118038958              | giallo  |  |
| CPZ         | 200 ST                     |   |  |

### ESG 6/17



Garantita una lunga durata di servizio: ESG

Disponibili in più colori e formati, le etichette vantano uno strato adesivo molto forte che assicura la miglior adesione possibile alla superficie sottostante. Grazie al poliестere a doppia laminazione, il materiale di base è molto sottile eppure estremamente resistente agli strappi.

I vantaggi di MultiMark

- "Materiali diversi per diversi requisiti"
- Può essere usato con dispositivi di numerosi produttori
- Sistema di siglatura dal design "familiare"

**Accessori****Dati generali per l'ordinazione**

|             |                            |   |  |
|-------------|----------------------------|---|--|
| Tipo        | ESG 6/17 MM WS             | Versione  |  |
| N. d'ordine | <a href="#">2005100000</a> | ESG, Siglatura di apparecchi, 6 x 17 mm, bianco |  |
| GTIN (EAN)  | 4050118390728              |   |  |
| CPZ         | 3000 ST                    |   |  |

**Controprezzi****Prese**

Zoccoli portarelè per relè Serie D DRW/DRH

- Fino a 3 contatto di scambio
- Collegamento a vite

**Dati generali per l'ordinazione**

|             |                            |   |  |
|-------------|----------------------------|---|--|
| Tipo        | SPW ECO 3CO                | Versione  |  |
| N. d'ordine | <a href="#">1220250000</a> | D-SERIES DRW / DRH, Zoccolo portarelè, Numero di contatti: 3,       |  |
| GTIN (EAN)  | 4032248 100101             | Contatto di scambio, Corrente permanente: 16 A, Collegamento a vite |  |
| CPZ         | 10 ST                      |   |  |