

Illustrazione del prodotto

Come da figura

Relè DRH DC (con magnete di estinzione)

- 1 contatto NC con collegamento a serie di contatti
- Opzionali bobine AC o DC
- Con tasto di prova e LED di stato integrato

Dati generali per l'ordinazione

Versione	D-SERIES DRW / DRH, relè, Numero di contatti: 1, Contatto NC con magnete di estinzione AgSnO, Tensione nominale: 48 V DC, Corrente permanente: 16 A, Collegamenti a spina piatta (4,8 mm x 0,5 mm), Tasto di prova disponibile: Sì
N. d'ordine	1219960000
Tipo	DRH174048LT
GTIN (EAN)	4032248998432
CPZ	10 Pieza

Dati tecnici

Omologazioni

Omologazioni



ROHS Conforme

UL File Number Search [Sito web UL](#)

N° certificato (cURus) E312083

Dimensioni e pesi

Profondità	48 mm	Profondità (pollici)	1.8898 inch
Posizione verticale	36 mm	Altezza (pollici)	1.4173 inch
Larghezza	36 mm	Larghezza (pollici)	1.4173 inch
Peso netto	83.8 g		

Temperature

Temperatura di magazzinaggio	-40 °C...60 °C	Temperatura ambiente	-40 °C...60 °C
Temperatura d'esercizio		Umidità	5...85% umidità rel., senza condensa

Conformità ambientale del prodotto

Stato conformità RoHS	Conforme senza esenzione
REACH SVHC	No SVHC superiori a 0,1 wt%

Dati di dimensionamento UL

N° certificato (cURus) E312083

lato di comando

Tensione nominale	48 V DC	Corrente nominale DC	30 mA
Potenza nominale	1,5 W	Resistenza della bobina	1600 Ω ± 10 %
Indicatore di stato	LED verde		

Lato di carico

Tensione di commutazione nominale	500 V AC	Corrente permanente	16 A
Max. frequenza di commutazione con carico nominale	0.1 Hz	Tensione di commutazione AC, max.	400 V
Tensione di commutazione DC, max.	300 V	Corrente di punta	80 A / 50 ms
Potenza di commutazione AC (ohmica), max.	8000 VA	Potenza di commutazione DC (ohmica), max.	2200 W @ 220 V
Ritardo all'inserzione	<20 ms	Ritardo alla disinserzione	<20 ms
Tipo di contatto	1 NC contact with blow-out magnet (AgSnO)	Durata meccanica	10 x 106 commutazioni
Potenza di commutazione min.	100 mA @ 12 V		

Dati generali

Tasto di prova disponibile	Sì
Versione del tasto di prova	Blocco pulsante di test, Pulsante di test temporaneo
Indicatore di posizione dell'interruttore meccanico	Sì
Colori	trasparente

Dati tecnici

Componente classe d'infiammabilità UL94	Componente	Custodia
	Classe d'infiammabilità UL94	V-2
	Componente	Piastra base relè
	Classe d'infiammabilità UL94	V-0
	Componente	Indicatore di stato relè
	Classe d'infiammabilità UL94	HB
	Componente	Tasto di prova relè
	Classe d'infiammabilità UL94	HB

Cordinazione di isolamento

Coordinamento degli isolamenti secondo	EN 61810-1:2008	Tensione nominale	500 V
Grado di lordura	3	Classe di sovratensione	III
Gruppo materiali isolanti	IIIa	Distanza in aria e superficiale lato comando/lato di carico	≥ 8 mm
Rigidità dielettrica lato comando - lato di carico	di 4 kVeff / 1 min	Grado di protezione	IP20

Ulteriori dettagli sulle approvazioni / norme

N° certificato (cURus)	E312083
------------------------	---------

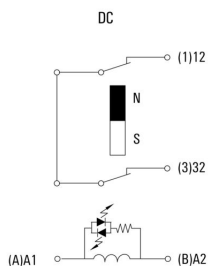
Dati di collegamento

Tecnica di collegamento cavi	Collegamenti a spina piatta (4,8 mm x 0,5 mm)
------------------------------	---

Classificazioni

ETIM 8.0	EC001437	ETIM 9.0	EC001437
ETIM 10.0	EC001437	ECLASS 14.0	27-37-16-01
ECLASS 15.0	27-37-16-01		

Schema elettrico



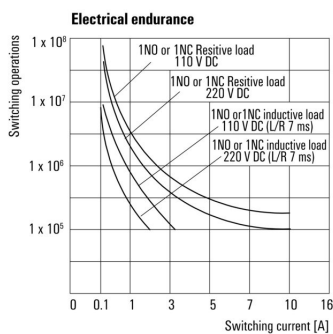
Vista dei perni dal basso

Graph



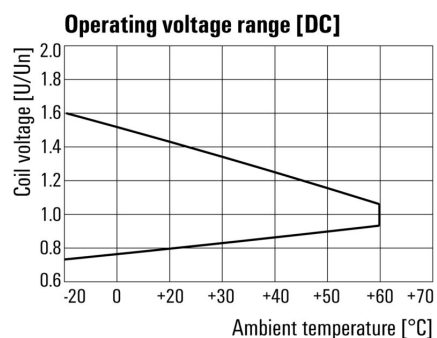
Curva limite di carico DC Carico ohmico

Graph



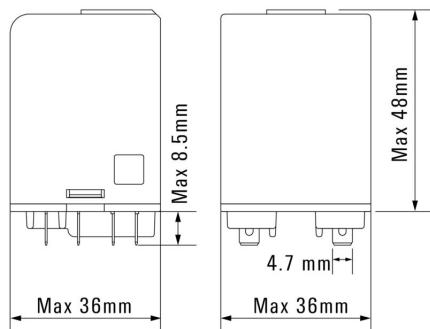
Durata elettrica

Graph



Campo della tensione d'esercizio DC

Dimensional drawing



Miscellaneous



Codici dei modelli

DRH174048LT

Weidmüller Interface GmbH & Co. KG
 Klingenbergstraße 26
 D-32758 Detmold
 Germany

www.weidmueller.com

Accessori

Prese



Zoccoli portarelè per relè Serie D DRW/DRH

- Fino a 3 contatto di scambio
- Collegamento a vite

Dati generali per l'ordinazione

Tipo	SPW ECO 3CO	Versione	
N. d'ordine	1220250000	D-SERIES DRW / DRH, Zoccolo portarelè, Numero di contatti: 3,	
GTIN (EAN)	4032248100101	Contatto di scambio, Corrente permanente: 16 A, Collegamento a vite	
CPZ	10 ST		

Moduli di protezione



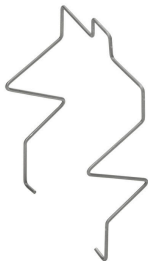
Moduli di protezione innestabili per zoccoli relè della Serie D con funzioni di protezione opzionali.

- Con diodo a corsa libera o filtro RC

Dati generali per l'ordinazione

Tipo	RIM 5 6/230VDC	Versione	
N. d'ordine	1174650000	D-SERIES, Diodo a corsa libera, Tensione nominale: 6...230 V DC,	
GTIN (EAN)	4032248971305	Collegamento ad innesto	
CPZ	10 ST		

Leve di tenuta



Leva di tenuta per relè Serie D DRW/DRH

- Leva di tenuta in metallo

Dati generali per l'ordinazione

Tipo	DRW/DRH CLIP M	Versione	
N. d'ordine	1220260000	D-SERIES DRW / DRH, Clip di fissaggio	
GTIN (EAN)	4032248999576		
CPZ	10 ST		

DRH174048LT

Weidmüller Interface GmbH & Co. KG

Klingenbergstraße 26

D-32758 Detmold

Germany

www.weidmueller.com

Accessori

Coperchio del pulsante di prova

Copertura del tasto di prova per i relè Serie D DRW/DRH.



Dati generali per l'ordinazione

Tipo	TEST LEVER BLOCK DRH/DRW	Versione	
N. d'ordine	7760056249	D-SERIES DRW / DRH, Coperchio del pulsante di prova	
GTIN (EAN)	6944 169641626		
CPZ	10 ST		

neutra



ESG è il marcatore di comprovata qualità in formato MultiCard, utilizzabile su molti apparecchi conosciuti. Il risultato consiste in una siglatura per dispositivi d'alta qualità, con un aspetto nitido.

Sono disponibili diverse tipologie per dispositivi di vari produttori, come Siemens, ABB, Beckhoff e altri.

Riepilogo dei vantaggi:

- Marcatori per impiego universale, marcatori autoadesivi o ad innesto, a seconda del tipo
- Per apparecchiature allineate, ad esempio gli interruttori automatici, sono disponibili marcatori ESG da bloccare sulle guide portacartellini
- Stampa personalizzata in qualità laser secondo le indicazioni

Per simboli speciali: Si prega di inviarci un file del nostro software di siglatura M-Print PRO o M-Print PRO Online (senza installazione) per le vostre specifiche di siglatura.

Dati generali per l'ordinazione

Tipo	ESG 6/15 K MC NE GE	Versione	
N. d'ordine	1880130000	ESG, Siglatura di apparecchi x 15 mm, PA 66, Colori: giallo, autoadesivo	
GTIN (EAN)	4032248478910		
CPZ	200 ST		
Tipo	ESG 6/15 K MC NE WS	Versione	
N. d'ordine	1880100000	ESG, Siglatura di apparecchi x 15 mm, PA 66, Colori: bianco, autoadesivo	
GTIN (EAN)	4032248478781		
CPZ	200 ST		
Tipo	ESG 6/17 K MC NE GE	Versione	
N. d'ordine	1880110000	ESG, Siglatura di apparecchi x 17 mm, PA 66, Colori: giallo, autoadesivo	
GTIN (EAN)	4032248478798		
CPZ	200 ST		
Tipo	ESG 6/17 K MC NE WS	Versione	
N. d'ordine	1880120000	ESG, Siglatura di apparecchi x 17 mm, PA 66, Colori: bianco, autoadesivo	
GTIN (EAN)	4032248478804		
CPZ	200 ST		

DRH174048LT

Weidmüller Interface GmbH & Co. KG
 Klingenbergstraße 26
 D-32758 Detmold
 Germany

www.weidmueller.com

Accessori

Tipo	ESG 9/11 K MC NE WS	Versione	
N. d'ordine	1857440000	ESG, Siglatra di apparecchi x 11 mm, PA 66, Colori: bianco,	
GTIN (EAN)	4032248402731	autoadesivo	
CPZ	200 ST		

Neutro retro incollato



SM è un sistema di siglatra MultiCard per dispositivi di controllo e segnalazione. I marcatori vengono bloccati sui relativi supporti o fissati tramite uno strato adesivo appositamente predisposto. Con i sistemi di siglatra PrintJet CONNECT o Plotter è possibile creare marcatori personalizzati.

- Gli utilizzatori sono in grado di produrre velocemente i marcatori per le loro necessità
- Nessuna giacenza di magazzino di costosi marcatori standard.
- Qualità di stampa altamente resistente utilizzando la PrintJet come alternativa all'incisione
- Per esigenze particolari, si raccomanda l'uso della pellicola protettiva ETO SM
- I supporti sono utilizzabili per pulsantiere di Ø 22 o 30 mm di Siemens, ABB, Moeller e Télémécanique Per simboli speciali: Si prega di inviarci un file del nostro software di siglatra M-Print PRO o M-Print PRO Online (senza installazione) per le vostre specifiche di siglatra.

Dati generali per l'ordinazione

Tipo	SM 18/9.5 K MC NE WS	Versione	
N. d'ordine	1248580000	SwitchMark, Siglatra di apparecchi, 9.5 x 18 mm, bianco	
GTIN (EAN)	4050118038965		
CPZ	200 ST		
Tipo	SM 18/9.5 K MC NE GR	Versione	
N. d'ordine	1248610000	SwitchMark, Siglatra di apparecchi, 9.5 x 18 mm, grigio	
GTIN (EAN)	4050118038675		
CPZ	200 ST		
Tipo	SM 18/9.5 K MC NE GE	Versione	
N. d'ordine	1248590000	SwitchMark, Siglatra di apparecchi, 9.5 x 18 mm, Siemens 3 SB,	
GTIN (EAN)	4050118038958	giallo	
CPZ	200 ST		

ESG 6/17



Garantita una lunga durata di servizio: ESG
 Disponibili in più colori e formati, le etichette vantano uno strato adesivo molto forte che assicura la miglior adesione possibile alla superficie sottostante. Grazie al poliестere a doppia laminazione, il materiale di base è molto sottile eppure estremamente resistente agli strappi.

I vantaggi di MultiMark

- "Materiali diversi per diversi requisiti"
- Può essere usato con dispositivi di numerosi produttori
- Sistema di siglatra dal design "familiare"

Accessori**Dati generali per l'ordinazione**

Tipo	ESG 6/17 MM WS	Versione	
N. d'ordine	2005100000	ESG, Siglatura di apparecchi, 6 x 17 mm, bianco	
GTIN (EAN)	4050118390728		
CPZ	3000 ST		

Controprezzi**Prese**

Zoccoli portarelè per relè Serie D DRW/DRH

- Fino a 3 contatto di scambio
- Collegamento a vite

Dati generali per l'ordinazione

Tipo	SPW ECO 3CO	Versione	
N. d'ordine	1220250000	D-SERIES DRW / DRH, Zoccolo portarelè, Numero di contatti: 3,	
GTIN (EAN)	4032248 100101	Contatto di scambio, Corrente permanente: 16 A, Collegamento a vite	
CPZ	10 ST		