

Illustrazione del prodotto



Come da figura

I contatori industriali in formato ridotto della serie PWR sono particolarmente adatti alla commutazione di correnti di carico maggiori.

- 1 contatto NA (30 A) e 2 contatti NA (25 A)
- Materiale dei contatti AgSnO
- Doppio contatto per aumentare l'apertura del contatto
- Montaggio diretto su guida TS35
- Con LED di stato integrato

Dati generali per l'ordinazione

| | |
|-------------|--|
| Versione | D-SERIES PWR, Modulo a relè, Numero di contatti: 2, contatto NA AgSnO, Tensione nominale: 110 V DC, Corrente permanente: 25 A, Collegamento a vite, Tasto di prova disponibile: No |
| N. d'ordine | 1219570000 |
| Tipo | PWR276110L |
| GTIN (EAN) | 4032248999064 |
| CPZ | 10 Pieza |

Dati tecnici

Omologazioni

Omologazioni



ROHS Conforme

UL File Number Search [Sito web UL](#)

N° certificato (cURus) E312083

Dimensioni e pesi

| | | | |
|---------------------|---------|----------------------|-------------|
| Profondità | 55 mm | Profondità (pollici) | 2.1654 inch |
| Posizione verticale | 34 mm | Altezza (pollici) | 1.3386 inch |
| Larghezza | 50.5 mm | Larghezza (pollici) | 1.9882 inch |
| Peso netto | 120 g | | |

Temperature

| | | | |
|--------------------------|----------------|----------------------|---|
| Temperatura di magazzino | -25 °C...55 °C | Temperatura ambiente | -25 °C...55 °C |
| Temperatura d'esercizio | | Umidità | 35...85 % umidità relativa senza condensa |

Conformità ambientale del prodotto

| | |
|-----------------------|-----------------------------|
| Stato conformità RoHS | Conforme senza esenzione |
| REACH SVHC | No SVHC superiori a 0,1 wt% |

Dati di dimensionamento UL

N° certificato (cURus) E312083

lato di comando

| | | | |
|---------------------|-----------|-------------------------|---------------|
| Tensione nominale | 110 V DC | Corrente nominale DC | 17,3 mA |
| Potenza nominale | 1,9 W | Resistenza della bobina | 6360 Ω ± 10 % |
| Indicatore di stato | LED verde | | |

Lato di carico

| | | | |
|--|----------------------|---|---------------|
| Tensione di commutazione nominale | 277 V AC | Corrente permanente | 25 A |
| Max. frequenza di commutazione con carico nominale | 0.1 Hz | Corrente di punta | 120 A / 50 ms |
| Potenza di commutazione AC (ohmica), max. | 6900 VA | Potenza di commutazione DC (ohmica), max. | 600 W @ 24 V |
| Ritardo all'inserzione | <30 ms | Ritardo alla disinserzione | <30 ms |
| Tipo di contatto | 2 NO contact (AgSnO) | Potenza di commutazione min. | 100 mA @ 12 V |

Dati generali

| | |
|---|--|
| Guida equipaggiata | TS 35 |
| Tasto di prova disponibile | No |
| Indicatore di posizione dell'interruttore meccanico | No |
| Colori | beige |
| Componente classe d'infiammabilità UL94 | Componente Classe d'infiammabilità UL94 |
| | Tasto di prova relè HB |

Dati tecnici

| | |
|------------------------------|--------------------------|
| Componente | Indicatore di stato relè |
| Classe d'infiammabilità UL94 | HB |
| Componente | Piastra base relè |
| Classe d'infiammabilità UL94 | V-0 |
| Componente | Coperchio relè |
| Classe d'infiammabilità UL94 | V-2 |

Cordinazione di isolamento

| | | | |
|---|------------------|--|-----------------|
| Tensione nominale | 250 V | Grado di lordura | 3 |
| Classe di sovratensione | III | Gruppo materiali isolanti | IIIa |
| Distanza in aria e superficiale lato comando/lato di carico | ≥ 5.5 mm | Rigidità dielettrica lato comando - lato di 4 kVeff / 1 min carico | |
| Rigidità dielettrica dei contatti adiacenti | 2 kVeff / 1 min | Rigidità dielettrica del contatto aperto | 2 kVeff / 1 min |
| Tensione impulsiva massima | 6 kV (1,2/50 µs) | Grado di protezione | IP10 |

Ulteriori dettagli sulle approvazioni / norme

| | |
|------------------------|---------|
| N° certificato (cURus) | E312083 |
|------------------------|---------|

Dati di collegamento (lato di comando)

| | | | |
|---|---------------------|--|---------------------|
| Tecnica di collegamento (lato di comando) | Collegamento a vite | Campo di serraggio nom. min. lato di comando (lato di comando) | 0.5 mm ² |
| Campo di serraggio nom. max (lato di comando) | 2.5 mm ² | Coppia di serraggio min. (lato di comando) | 0.5 Nm |
| Coppia di serraggio max. (lato di comando) | 1.2 Nm | Dimensioni lama (lato comando) | Gr. PH2 |

Dati di collegamento (lato di carico)

| | | | |
|---|---------------------|---|---------------------|
| Tecnica di collegamento cavi (lato di carico) | Collegamento a vite | Campo di serraggio nom. min. (lato di carico) | 0.5 mm ² |
| Campo di serraggio nom. max. lato di comando (lato di carico) | 4 mm ² | Coppia di serraggio min. (lato di carico) | 0.5 Nm |
| Coppia di serraggio max. (lato di carico) | 1.2 Nm | Dimensioni lama (lato di carico) | Gr. PH2 |

Dati di collegamento

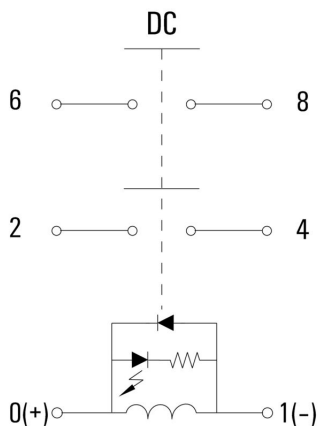
| | |
|------------------------------|---------------------|
| Tecnica di collegamento cavi | Collegamento a vite |
|------------------------------|---------------------|

Classificazioni

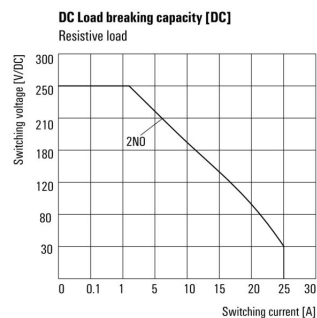
| | | | |
|-------------|-------------|-------------|-------------|
| ETIM 8.0 | EC001437 | ETIM 9.0 | EC001437 |
| ETIM 10.0 | EC001437 | ECLASS 14.0 | 27-37-16-01 |
| ECLASS 15.0 | 27-37-16-01 | | |

Disegni

Schema elettrico

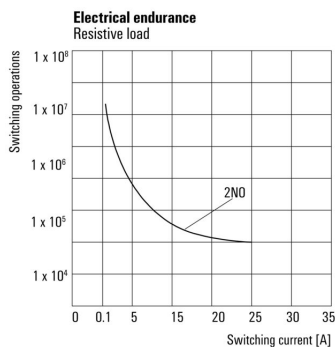


Graph



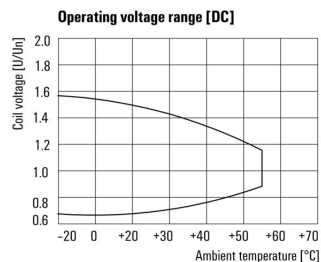
Curva limite di carico DC Carico ohmico

Graph



Durata elettrica Carico ohmico

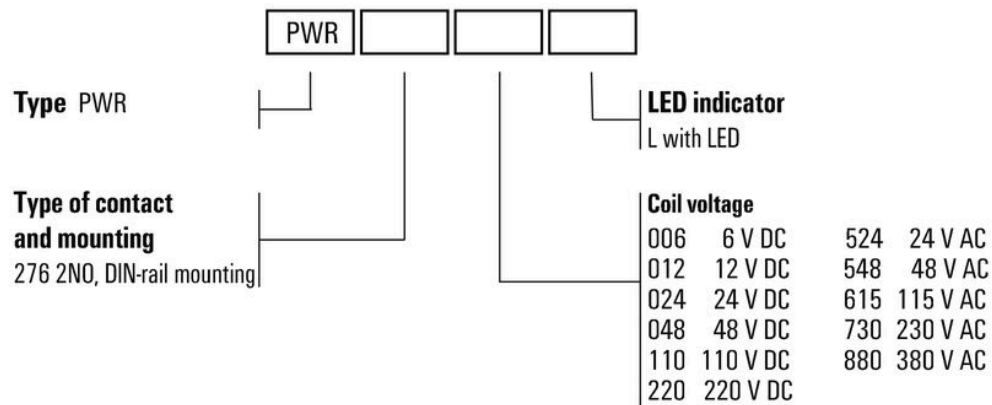
Graph



Campo della tensione d'esercizio DC

Dimensional drawing



Disegni**Miscellaneous**

Codici dei modelli