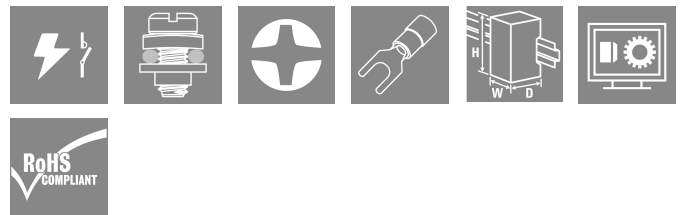


Illustrazione del prodotto



Come da figura

I contatori industriali in formato ridotto della serie PWR sono particolarmente adatti alla commutazione di correnti di carico maggiori.

- 1 contatto NA (30 A) e 2 contatti NA (25 A)
- Materiale dei contatti AgSnO
- Doppio contatto per aumentare l'apertura del contatto
- Montaggio diretto su guida TS35
- Con LED di stato integrato

Dati generali per l'ordinazione

Versione	D-SERIES PWR, Modulo a relè, Numero di contatti: 2, contatto NA AgSnO, Tensione nominale: 24 V DC, Corrente permanente: 25 A, Collegamento a vite, Tasto di prova disponibile: No
N. d'ordine	1219550000
Tipo	PWR276024L
GTIN (EAN)	4032248999040
CPZ	10 Pieza

Dati tecnici

Omologazioni

Omologazioni

ROHS ConformeUL File Number Search [Sito web UL](#)N° certificato (cURus) E312083

Dimensioni e pesi

Profondità	55 mm	Profondità (pollici)	2.1654 inch
Posizione verticale	34 mm	Altezza (pollici)	1.3386 inch
Larghezza	50.5 mm	Larghezza (pollici)	1.9882 inch
Peso netto	120 g		

Temperature

Temperatura di magazzino	-25 °C...55 °C	Temperatura ambiente	-25 °C...55 °C
Temperatura d'esercizio		Umidità	35...85 % umidità relativa senza condensa

Conformità ambientale del prodotto

Stato conformità RoHS	Conforme senza esenzione
REACH SVHC	No SVHC superiori a 0,1 wt%

Dati di dimensionamento UL

N° certificato (cURus) E312083

lato di comando

Tensione nominale	24 V DC	Corrente nominale DC	79,2 mA
Potenza nominale	1,9 W	Resistenza della bobina	303 Ω ± 10 %
Indicatore di stato	LED verde		

Lato di carico

Tensione di commutazione nominale	277 V AC	Corrente permanente	25 A
Max. frequenza di commutazione con carico nominale	0.1 Hz	Corrente di punta	120 A / 50 ms
Potenza di commutazione AC (ohmica), max.	6900 VA	Potenza di commutazione DC (ohmica), max.	600 W @ 24 V
Ritardo all'inserzione	<30 ms	Ritardo alla disinserzione	<30 ms
Tipo di contatto	2 NO contact (AgSnO)	Potenza di commutazione min.	100 mA @ 12 V

Dati generali

Guida equipaggiata	TS 35	
Tasto di prova disponibile	No	
Indicatore di posizione dell'interruttore meccanico	No	
Colori	beige	
Componente classe d'infiammabilità UL94	Componente Classe d'infiammabilità UL94	Tasto di prova relè HB

Dati tecnici

Componente	Indicatore di stato relè
Classe d'infiammabilità UL94	HB
Componente	Piastra base relè
Classe d'infiammabilità UL94	V-0
Componente	Coperchio relè
Classe d'infiammabilità UL94	V-2

Cordinazione di isolamento

Tensione nominale	250 V	Grado di lordura	3
Classe di sovratensione	III	Gruppo materiali isolanti	IIIa
Distanza in aria e superficiale lato comando/lato di carico	≥ 5.5 mm	Rigidità dielettrica lato comando - lato di 4 kVeff / 1 min carico	
Rigidità dielettrica dei contatti adiacenti	2 kVeff / 1 min	Rigidità dielettrica del contatto aperto	2 kVeff / 1 min
Tensione impulsiva massima	6 kV (1,2/50 µs)	Grado di protezione	IP10

Ulteriori dettagli sulle approvazioni / norme

N° certificato (cURus)	E312083
------------------------	---------

Dati di collegamento (lato di comando)

Tecnica di collegamento (lato di comando)	Collegamento a vite	Campo di serraggio nom. min. lato di comando (lato di comando)	0.5 mm ²
Campo di serraggio nom. max (lato di comando)	2.5 mm ²	Coppia di serraggio min. (lato di comando)	0.5 Nm
Coppia di serraggio max. (lato di comando)	1.2 Nm	Dimensioni lama (lato comando)	Gr. PH2

Dati di collegamento (lato di carico)

Tecnica di collegamento cavi (lato di carico)	Collegamento a vite	Campo di serraggio nom. min. (lato di carico)	0.5 mm ²
Campo di serraggio nom. max. lato di comando (lato di carico)	4 mm ²	Coppia di serraggio min. (lato di carico)	0.5 Nm
Coppia di serraggio max. (lato di carico)	1.2 Nm	Dimensioni lama (lato di carico)	Gr. PH2

Dati di collegamento

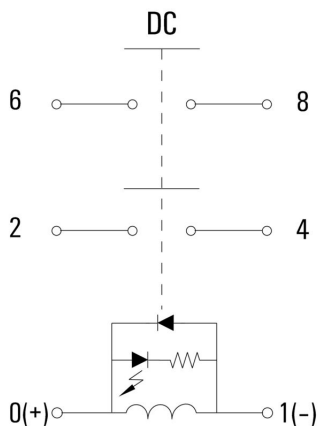
Tecnica di collegamento cavi	Collegamento a vite
------------------------------	---------------------

Classificazioni

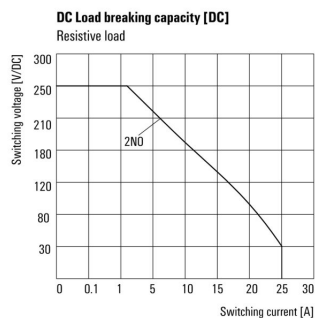
ETIM 8.0	EC001437	ETIM 9.0	EC001437
ETIM 10.0	EC001437	ECLASS 14.0	27-37-16-01
ECLASS 15.0	27-37-16-01		

Disegni

Schema elettrico

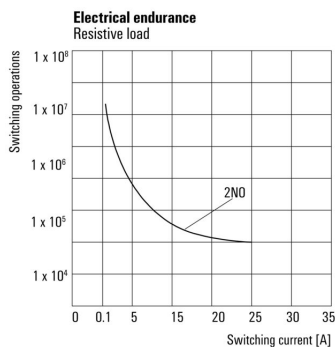


Graph



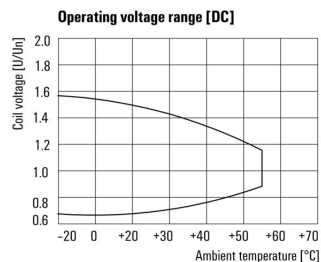
Curva limite di carico DC Carico ohmico

Graph



Durata elettrica Carico ohmico

Graph



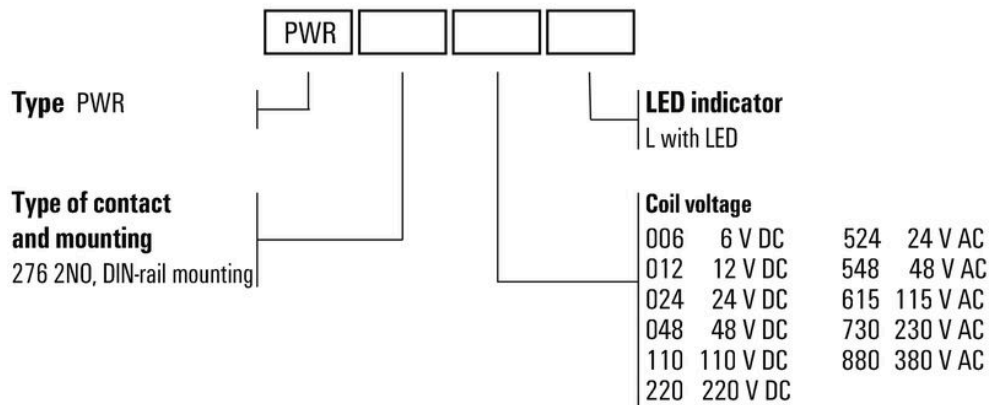
Campo della tensione d'esercizio DC

Dimensional drawing



Disegni

Miscellaneous



Codici dei modelli