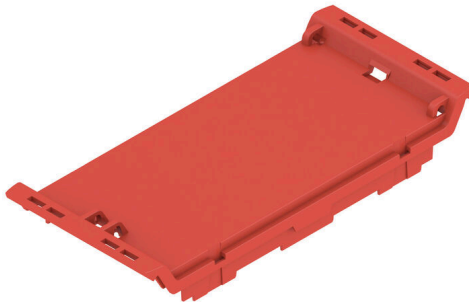


**Illustrazione del prodotto**

L'elemento frontale della custodia CH20M offre numerose opzioni per design e funzionalità individuali. È possibile scegliere tra vari metodi di stampa, come la stampa a tampone e a incisione laser, per implementare i design in modo preciso e attraente.

Sono inoltre possibili tagli laser per i componenti elettronici. Possono essere utilizzati anche marcatori. L'elemento frontale può essere dotato o meno di un coperchio a cerniera.

**Dati generali per l'ordinazione**

Versione	Elemento frontale, OMNIMATE Housing - Serie CH20M rosso, Elemento frontale, inclusa la preparazione per la copertura ribaltabile, Larghezza: 45 mm
N. d'ordine	<a href="#">1209390000</a>
Tipo	CH20M45 F RD 2014
GTIN (EAN)	4032248990603
CPZ	30 Pieza

## Dati tecnici

## Omologazioni

ROHS	Conforme
------	----------

## Dimensioni e pesi

Profondità	15.5 mm	Profondità (pollici)	0.6102 inch
Posizione verticale	100 mm	Altezza (pollici)	3.937 inch
Larghezza	45 mm	Larghezza (pollici)	1.7716 inch
Peso netto	3.63 g		

## Temperature

Temperatura ambiente	-25 °C...85 °C	Campo delle temperature di impiego	-40...120 °C
Umidità	5 - 93% umidità rel., Tu = 40°C, senza condensa		

## Conformità ambientale del prodotto

Stato conformità RoHS	Conforme senza esenzione
REACH SVHC	No SVHC superiori a 0,1 wt%

## Dati del materiale

Classe d'infiammabilità UL 94	V-0	Materiale isolante	PA 66 GF 30
Gruppo materiali isolanti	I	Superficie	non trattato
Materiale di base	Plastica	Comparative Tracking Index (CTI)	600 ≤ CTI

## Dati generali

Colori	rosso	Grado di protezione	IP20 installato
Tabella dei colori (simile)	RAL 3020	Informazioni riguardanti l'intero equipaggiamento, vedi gli articoli citati	<a href="#">CH20M45 B BK/OR 2010</a>
Colabilità	No		

## Caratteristiche del componente

Coperchio ribaltabile installabile	Sì	Marcatore integrabile	No
------------------------------------	----	-----------------------	----

## Opzioni di personalizzazione

Possibili aperture personalizzate	Sì	Possibile siglatura personalizzata	Sì
Processo di ordinazione specifico per il cliente	Vedere le linee guida nella sezione Download	Colori alternativi	Altro su richiesta
Possibilità di lavorazione	Lavorazione laser, Fresatura		

## Classificazioni

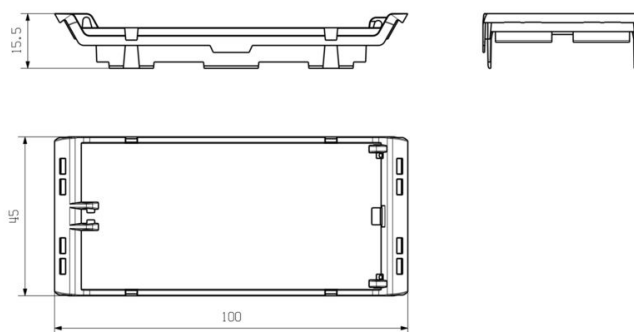
ETIM 8.0	EC001031	ETIM 9.0	EC001031
ETIM 10.0	EC001031	ECLASS 14.0	27-19-06-03
ECLASS 15.0	27-19-06-03		

**Disegni**

**Illustrazione del prodotto**



**Disegno quotato**



## Controprezzi

### CH20M45 C - Coperchio ribaltabile



La copertura ribaltabile della custodia CH20M offre funzioni pratiche che supportano l'applicazione. Può essere sigillata, il che garantisce ulteriore sicurezza e protezione per il contenuto. È prevista anche l'opzione di stampa sulla copertura utilizzando la stampa a tampone per visualizzare in modo chiaro importanti informazioni o loghi. Inoltre, i marcatori possono essere utilizzati per applicare istruzioni specifiche o marcature direttamente sulla copertura.

#### Dati generali per l'ordinazione

Tipo	CH20M45 C BK 1819	Versione
N. d'ordine	<a href="#">1104430000</a>	Custodia modulare, OMNIMATE Housing - Serie CH20M nero,
GTIN (EAN)	4032248878901	trasparente, Copertura ribaltabile, Larghezza: 45 mm
CPZ	30 ST	
Tipo	CH20M45 C TP 8089	Versione
N. d'ordine	<a href="#">1104440000</a>	Custodia modulare, OMNIMATE Housing - Serie CH20M trasparente,
GTIN (EAN)	4032248878895	Copertura ribaltabile, Larghezza: 45 mm
CPZ	30 ST	