

KTB FS 221513 S4E3
Weidmüller Interface GmbH & Co. KG

Klingenbergstraße 26

D-32758 Detmold

Germany

www.weidmueller.com

Simile alla figura


Abbildung ähnlich

La gamma di custodie Klippon® TB offre ottime caratteristiche prestazionali, anche nelle condizioni ambientali più estreme. Inoltre soddisfa i più severi requisiti di sicurezza per le atmosfere potenzialmente esplosive presenti nelle strutture industriali che elaborano o generano energia. La nuova gamma di custodie Klippon® TB FS offre vantaggi ancora maggiori della precedente, già leader di mercato. Le custodie della gamma Klippon® TB FS offrono i seguenti vantaggi:

- Disponibili in 12 taglie e 3 colori standard
- Dotazione di max. 4 flange
- Guarnizione protetta contro la compressione
- Chiusura del coperchio all'esterno della zona della guarnizione
- Prestazioni termiche migliorate
- Grado di protezione IP 66/IP 67
- Bullone di messa a terra nella calotta e nella base della custodia
- Piedini di montaggio saldati

Dati generali per l'ordinazione

| | |
|-------------|---|
| Versione | Klippon TB FS (Terminal Box - Fixing Screw), Custodia vuota, Custodia in acciaio inox, Posizione verticale: 229 mm, Larghezza: 152 mm, Profondità: 133 mm, Piastre flangiate: sotto, sinistra, destra, Materiale di base: acciaio inossidabile 1.4404 (316L), lucidatura elettrolitica, argento |
| N. d'ordine | 1195680000 |
| Tipo | KTB FS 221513 S4E3 |
| GTIN (EAN) | 4032248978526 |
| CPZ | 1 Pieza |

Dati tecnici

Omologazioni

Omologazioni



| | |
|----------------------------|-----------------------------|
| ROHS | Conforme |
| UL File Number Search | Sito web UL |
| N° Certificato (cULus) | E256877 |

Dimensioni e pesi

| | | | |
|----------------------|--------|------------------------|-------------|
| Profondità | 133 mm | Profondità (pollici) | 5.2362 inch |
| Posizione verticale | 229 mm | Altezza (pollici) | 9.0157 inch |
| Larghezza | 152 mm | Larghezza (pollici) | 5.9842 inch |
| Altezza di fissaggio | 152 mm | Larghezza di fissaggio | 208 mm |
| Peso netto | 3429 g | | |

Temperature

| | | | |
|-------------------------|-----------------|---------------------------------------|---|
| Temperatura d'esercizio | -60 °C...135 °C | Nota: temperatura ambiente (servizio) | Per l'impiego nel campo di temperature oltre i 105 °C, il grado di protezione IP è limitato a IP66. |
|-------------------------|-----------------|---------------------------------------|---|

Conformità ambientale del prodotto

| | |
|--------------------------------------|--------------------------------------|
| Stato conformità RoHS | Conforme con esenzione |
| Esenzione RoHS (se applicabile/nota) | 6c |
| REACH SVHC | Lead 7439-92-1 |
| SCIP | 8d5fcdfe-c58e-44e1-a6b4-74d2bbccc9dd |

PE70 Dati Generali

| | | | |
|---------------------------------------|--|--|--|
| Spessore del materiale del coperchio | 1.5 mm | Spessore del materiale della flangia | 3 mm |
| Spessore del materiale della custodia | 1.5 mm | Temperatura d'esercizio , max. | 135 °C |
| Temperatura d'esercizio , min. | -60 °C | Allegato coperchio | Viti esagonali con testa a taglio M6 SW10 |
| Norme | DIN EN 62208 - Norma sulle custodie vuote, DIN EN 15085-2, EN 60079-0, EN 60079-7, EN 60079-31, IEC 60079-0, IEC 60079-7, IEC 60079-31 | Superficie | lucidatura elettrochimica |
| Resistenza agli urti | Versione ATEX 7 J, 10 J versione standard | Apertura della chiave | 10 mm |
| Grado di protezione | IP66, IP67 | Materiale di base | acciaio inossidabile 1.4404 (316L) |
| Materiale delle guarnizioni | Silicone | Coppia di serraggio delle viti coperchio | 2.5 Nm |
| Fissaggio dei componenti | 4,6 o 9 tiranti coperchi M6 filettatura interna | Fissaggio della custodia | 4 piedini di montaggio saldati con fori da 11 mm (2 piedini fessurati e 2 a croce) |

KTB FS 221513 S4E3

Weidmüller Interface GmbH & Co. KG
 Klingenbergstraße 26
 D-32758 Detmold
 Germany

www.weidmueller.com

Dati tecnici

| | | | |
|-------------------------------|--|-----------------------------------|---------------------------------|
| Nota: grado di protezione | Per l'utilizzo con campi di temperatura superiori a 105 °C, la protezione IP è limitata a IP 66. | Montaggio della piastra a flangia | Viti a testa esagonale M6 10 SW |
| Grado di protezione (UL) | Type 3, Type 4X, Type 12 | Numero di viti sul coperchio | 4 |
| Piastre flangiate | sotto, sinistra, destra | Dimensioni scatola | 350x390x220 |
| Larghezza apertura di accesso | 122 mm | Dimensioni totali | 240 x 233 x 141,5 |
| Piastra a flangia | Sì | Carico max. | 14 kg |
| Altezza apertura di accesso | 199 mm | Posizione bulloni PE | Custodia lato C |
| Campi di applicazione | Settori a rischio di esplosione, Processo industriale, Industria petrolifera e del gas, Industria chimica, Offshore, Onshore | | |

Collegamenti a vite

| | | | |
|-----|---|-----|---|
| M63 | 0 | M75 | 0 |
| M12 | 8 | M50 | 0 |
| M16 | 6 | M32 | 2 |
| M25 | 2 | M20 | 3 |
| M40 | 2 | | |

Collegamenti a vite a destra

| | | | |
|-----|---|-----|---|
| M25 | 2 | M63 | 0 |
| M75 | 0 | M16 | 6 |
| M40 | 2 | M50 | 0 |
| M32 | 2 | M20 | 3 |
| M12 | 8 | | |

Collegamenti a vite in alto / in basso

| | | | |
|-----|---|-----|---|
| M20 | 2 | M12 | 6 |
| M63 | 0 | M40 | 1 |
| M32 | 1 | M25 | 2 |
| M50 | 0 | M75 | 0 |
| M16 | 5 | | |

Equipaggiamento orizzontale

| | | | |
|-----------------------------|------|-----------------|-----|
| WDU 10 / ZDU 10 | 1x7 | WDU 16 / ZDU 16 | 1x6 |
| WDU 2,5 / ZDU 2,5 / IDU 2,5 | 1x15 | WDU 35 / ZDU 35 | 1x3 |
| WDU 4 / ZDU 4 | 1x13 | WDU 6 / ZDU 6 | 1x9 |

Equipaggiamento verticale

| | | | |
|-----------------------------|------|-----------------|------|
| WDU 10 / ZDU 10 | 1x13 | WDU 16 / ZDU 16 | 1x11 |
| WDU 2,5 / ZDU 2,5 / IDU 2,5 | 1x29 | WDU 35 / ZDU 35 | 1x8 |
| WDU 4 / ZDU 4 | 1x22 | WDU 6 / ZDU 6 | 1x16 |

Messa a terra della custodia

| | |
|----------------------------------|--|
| Messa a terra, custodia, interna | Perno di messa a terra in acciaio inossidabile M6 saldato sul corpo e sul coperchio della custodia., Perno di messa a terra |
|----------------------------------|--|

M10 continuo nel corpo
della custodia

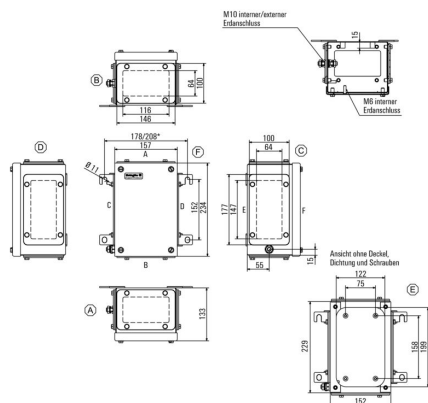
Numeri certificati custodia

| | | | |
|--|---|---|-------------------------------|
| N° certificato UL Haz.Loc. | E223792 | Dichiarazione di conformità n. (DoC LVD) | DE PS261X 160412 001ISS03 |
| N° certificato UL Ord.Loc. | E243298 | N° certificato UL 508A | E223801 |
| Attestazione di conformità n. (AoC) | DE PS261X 160309 001ISS06 | N° certificato scatola morsettiera UL | E223792 |
| N° certificato scatola elettronica (NEPSI) | 2020322303003289 | Numero del certificato custodia vuota (ECAS) | 21-09-25241/ E21-09-053807 |
| N° certificato scatola morsettiera (KOSHA) | 16-AV4BO-0245X | Numero del certificato custodia vuota (INMETRO) | LMP 21.0016U |
| N° certificato (DNV) | TAE000013S | N° certificato scatola morsettiera (AEx) | E223792 |
| N° certificato scatola morsettiera (ATEX) | IBExU14ATEX1050 | Numero del certificato custodia vuota (ATEX) | IBExU14ATEX1028 U |
| N° certificato scatola morsettiera (INMETRO) | LMP 21.0017 | Certificato n. (INMETRO) | IEX17.0020U |
| N° certificato scatola morsettiera (IECEX) | IECEXIBE14.0013 | Numero del certificato custodia vuota (IECEX) | IECEX IBE 14.0004U |
| N° certificato (IECEX) | IECEXKEM10.0015U | N° certificato (ATEX) | KEMA10ATEX0048 |
| DEF Condizioni di omologazione | ATEX, CCoE, DNV, IECEX, INMETRO, KC, NEPSI, CCC, UL AEx Class Div., UL AEx Class Zone, cULus | N° Certificato (cULus) | E256877 |

Classificazioni

| | | | |
|-------------|-------------|-------------|-------------|
| ETIM 8.0 | EC002503 | ETIM 9.0 | EC002503 |
| ETIM 10.0 | EC002503 | ECLASS 14.0 | 27-18-05-02 |
| ECLASS 15.0 | 27-18-05-02 | | |

Disegno quotato



KTB FS 221513 S4E3

Weidmüller Interface GmbH & Co. KG
Klingenbergstraße 26
D-32758 Detmold
Germany

Accessori

www.weidmueller.com

229 x 152mm



Integrare, ampliare e personalizzare -
il completamento adatto per ogni caso applicativo
Gli accessori di sistema della nuova serie di custodie
Klippon® TB consentono un semplice adattamento
della custodia alle esigenze specifiche delle singole
applicazioni.
Piastre di montaggio
Piastre di montaggio con e senza fori, per il fissaggio
longitudinale e trasversale delle guide o dei componenti
direttamente sulla piastra di montaggio.

Dati generali per l'ordinazione

| | | |
|-------------|----------------------------|---|
| Tipo | KTB MOPL 2215 MSZN | Versione |
| N. d'ordine | 1193930000 | Klippon TB (Terminal Box), Piastra di montaggio, Posizione verticale: |
| GTIN (EAN) | 4050118028546 | 174 mm, Larghezza: 91 mm, Profondità: 1.5 mm, Materiale di base: |
| CPZ | 1 ST | Lamiera d'acciaio, zincato, argento |
| Tipo | KTB MOPL 2215 S2N | Versione |
| N. d'ordine | 1193810000 | Klippon TB (Terminal Box), Piastra di montaggio, Posizione verticale: |
| GTIN (EAN) | 4050118028409 | 174 mm, Larghezza: 91 mm, Profondità: 1.5 mm, Materiale di base: |
| CPZ | 1 ST | Acciaio inox 1.4301 (304), non trattato, argento |
| Tipo | KTB MOPL 2215 MSZN H | Versione |
| N. d'ordine | 2022050000 | Klippon TB (Terminal Box), Piastra di montaggio, perforato, Posizione |
| GTIN (EAN) | 4050118403442 | verticale: 174 mm, Larghezza: 91 mm, Profondità: 1.5 mm, Materiale |
| CPZ | 1 ST | di base: Lamiera d'acciaio, zincato, argento |
| Tipo | KTB MOPL 2215 S2N H | Versione |
| N. d'ordine | 1257650000 | Klippon TB (Terminal Box), Piastra di montaggio, perforato, Posizione |
| GTIN (EAN) | 4050118049305 | verticale: 174 mm, Larghezza: 91 mm, Profondità: 1.5 mm, Materiale |
| CPZ | 1 ST | di base: Acciaio inox 1.4301 (304), non trattato, argento |

Gland plates without earthing studs



Integrare, ampliare e personalizzare -
il completamento adatto per ogni caso applicativo
Gli accessori di sistema della nuova serie di custodie
Klippon® TB consentono un semplice adattamento
della custodia alle esigenze specifiche delle singole
applicazioni.
Piastre a flangia
Piastre a flangia in due spessori per una semplice
sostituzione delle piastre a flangia preconfezionate in
loco.

Dati generali per l'ordinazione

| | | |
|-------------|----------------------------|---|
| Tipo | KTB GP XX1513V AB S4 3MM | Versione |
| N. d'ordine | 1280890000 | Klippon TB (Terminal Box), Piastra a flangia, diritto, Posizione |
| GTIN (EAN) | 4050118071627 | verticale: 146 mm, Larghezza: 100 mm, Profondità: 3 mm, Piastre |
| CPZ | 1 ST | flangiate: sopra, sotto, Materiale di base: Acciaio inox 1.4404, acciaio |
| | | inossidabile 1.4404 (316L), lucidatura elettrochimica, argento |
| Tipo | KTB GP 22XX13V CD S4 3MM | Versione |
| N. d'ordine | 1280900000 | Klippon TB (Terminal Box), Piastra a flangia, diritto, Posizione verticale: |
| GTIN (EAN) | 4050118071757 | 177 mm, Larghezza: 100 mm, Profondità: 3 mm, Piastre flangiate: |
| CPZ | 1 ST | sinistra, destra, Materiale di base: Acciaio inox 1.4404, acciaio |
| | | inossidabile 1.4404 (316L), lucidatura elettrochimica, argento |

KTB FS 221513 S4E3

Weidmüller Interface GmbH & Co. KG
Klingenbergstraße 26
D-32758 Detmold
Germany

www.weidmueller.com

Accessori

Piastrre per pressacavi realizzate in acciaio inox - 6 mm



Integrare, ampliare e personalizzare -
il completamento adatto per ogni caso applicativo
Gli accessori di sistema della nuova serie di custodie
Klippon® TB consentono un semplice adattamento
della custodia alle esigenze specifiche delle singole
applicazioni.

Piastrre a flangia

Piastrre a flangia in due spessori per una semplice
sostituzione delle piastrre a flangia preconfezionate in
loco.

Dati generali per l'ordinazione

| | | |
|-------------|----------------------------|--|
| Tipo | KTB GP XX1513V AB S4 6MM | Versione |
| N. d'ordine | 1256270000 | Klippon TB (Terminal Box), Piastra a flangia, diritto, Posizione verticale: |
| GTIN (EAN) | 4050118092592 | 146 mm, Larghezza: 100 mm, Profondità: 6 mm, Piastrre flangiate: |
| CPZ | 1 ST | sopra, sotto, Materiale di base: Acciaio inox 1.4404, lucidatura elettrochimica, argento |
| Tipo | KTB GP 22XX13V CD S4 6MM | Versione |
| N. d'ordine | 1256280000 | Klippon TB (Terminal Box), Piastra a flangia, diritto, Posizione verticale: |
| GTIN (EAN) | 4050118093704 | 177 mm, Larghezza: 100 mm, Profondità: 6 mm, Piastrre flangiate: |
| CPZ | 1 ST | sinistra, destra, Materiale di base: Acciaio inox 1.4404, acciaio inossidabile 1.4404 (316L), lucidatura elettrochimica, argento |

Gland plates with earthing studs



Integrare, ampliare e personalizzare -
il completamento adatto per ogni caso applicativo
Gli accessori di sistema della nuova serie di custodie
Klippon® TB consentono un semplice adattamento
della custodia alle esigenze specifiche delle singole
applicazioni.

Piastrre a flangia

Piastrre a flangia in due spessori per una semplice
sostituzione delle piastrre a flangia preconfezionate in
loco.

Dati generali per l'ordinazione

| | | |
|-------------|----------------------------|--|
| Tipo | KTB GP XX1513V AB S4 PE | Versione |
| N. d'ordine | 2022770000 | Klippon TB (Terminal Box), Piastra a flangia, diritto, Posizione verticale: |
| GTIN (EAN) | 4050118403916 | 146 mm, Larghezza: 100 mm, Profondità: 3 mm, Piastrre flangiate: |
| CPZ | 1 ST | sopra, sotto, Materiale di base: Acciaio inox 1.4404, lucidatura elettrochimica, argento |
| Tipo | KTB GP 22XX13V CD S4 PE | Versione |
| N. d'ordine | 2022900000 | Klippon TB (Terminal Box), Piastra a flangia, diritto, Posizione verticale: |
| GTIN (EAN) | 4050118403510 | 177 mm, Larghezza: 100 mm, Profondità: 3 mm, Piastrre flangiate: |
| CPZ | 1 ST | sinistra, destra, Materiale di base: Acciaio inox 1.4404, lucidatura elettrochimica, argento |

KTB FS 221513 S4E3

Weidmüller Interface GmbH & Co. KG
Klingenbergstraße 26
D-32758 Detmold
Germany

www.weidmueller.com

Accessori

Acciaio inox 1.4301



Integrare, ampliare e personalizzare -
il completamento adatto per ogni caso applicativo
Gli accessori di sistema della nuova serie di custodie
Klippon® TB consentono un semplice adattamento
della custodia alle esigenze specifiche delle singole
applicazioni.

Calotta anti pioggia

La calotta anti pioggia assicura una protezione
supplementare nel caso in cui la custodia venga installata
in particolari zone climatiche, ad esempio sotto la pioggia
battente o in presenza di un forte irraggiamento solare.

Dati generali per l'ordinazione

| Tipo | KTB RNHD 221513 R | Versione |
|-------------|----------------------------|--|
| N. d'ordine | 1281360000 | Klippon TB (Terminal Box), Protezione anti pioggia, Posizione verticale: |
| GTIN (EAN) | 4050118072075 | 50.9 mm, Larghezza: 157 mm, Profondità: 142.8 mm, Materiale di |
| CPZ | 1 ST | base: Acciaio inox 1.4301, specchio lucidato, argento |

Acciaio inox 1.4404 (316L)



Integrare, ampliare e personalizzare -
il completamento adatto per ogni caso applicativo
Gli accessori di sistema della nuova serie di custodie
Klippon® TB consentono un semplice adattamento
della custodia alle esigenze specifiche delle singole
applicazioni.

Calotta anti pioggia

La calotta anti pioggia assicura una protezione
supplementare nel caso in cui la custodia venga installata
in particolari zone climatiche, ad esempio sotto la pioggia
battente o in presenza di un forte irraggiamento solare.

Dati generali per l'ordinazione

| Tipo | KTB RNHD XX1513V S4E R | Versione |
|-------------|----------------------------|--|
| N. d'ordine | 1314090000 | Klippon TB (Terminal Box), Protezione anti pioggia, Posizione verticale: |
| GTIN (EAN) | 4050118117332 | 50.9 mm, Larghezza: 157 mm, Profondità: 142.8 mm, Materiale di |
| CPZ | 1 ST | base: acciaio inossidabile 1.4404 (316L), lucidatura elettrolitica, argento |

Supporto per etichetta di siglatura



Integrare, ampliare e personalizzare -
il completamento adatto per ogni caso applicativo
Gli accessori di sistema della nuova serie di custodie
Klippon® TB consentono un semplice adattamento
della custodia alle esigenze specifiche delle singole
applicazioni.

Porta-targhette

Per l'applicazione ben visibile delle targhette necessarie
e di quelle aggiuntive sono disponibili diversi
portatarghette.

KTB FS 221513 S4E3

Weidmüller Interface GmbH & Co. KG

Klingenbergstraße 26

D-32758 Detmold

Germany

www.weidmueller.com

Accessori

Dati generali per l'ordinazione

| | | |
|-------------|----------------------------|---|
| Tipo | TPSDHA KTB 70X70M3 S2 R | Versione |
| N. d'ordine | 1279320000 | Klippon TB (Terminal Box), Porta targhetta, rivettato, Posizione |
| GTIN (EAN) | 4050118070101 | verticale: 70 mm, Larghezza: 70 mm, Profondità: 20 mm, Materiale |
| CPZ | 1 ST | di base: Acciaio inox 1.4301, Acciaio inox 1.4301 (304), specchio |
| | | lucidato, argento |

Materiale di montaggio



Completare, ampliare e personalizzare: la perfetta integrazione per ogni applicazione

Gli accessori di sistema, costantemente aggiornati, della nuova serie di custodie Klippon® TB consentono un semplice adattamento delle custodie alle esigenze specifiche delle diverse applicazioni.

Set di montaggio

I set di montaggio sono disponibili per un'installazione rapida e semplice di supporti per etichette di siglatura, portadocumenti e calotte anti-pioggia.

Il set di fissaggio delle etichette – SD consente l'installazione di un'etichetta ID (Trafolyte) in plastica o di una siglatura. Con l'ausilio di questo set, è possibile montare l'etichetta ID o la siglatura direttamente sul coperchio della custodia. Il set di fissaggio etichette è stato sviluppato in modo specifico per questo tipo di impiego. Soltanto con questo set di fissaggio è possibile impedire perdite all'interno della custodia o il danneggiamento dell'etichetta.

Il set di fissaggio universale – TPSD è stato sviluppato per consentire una installazione sicura e rapida, ad esempio, dei supporti per le etichette di siglatura, delle calotte anti-pioggia o dei portadocumenti. Utilizzando questo set di fissaggio, è possibile ridurre al minimo, o addirittura eliminare, il rischio di perdite.

Dati generali per l'ordinazione

| | | |
|-------------|----------------------------|---|
| Tipo | SD FIXING SET | Versione |
| N. d'ordine | 1285200000 | Klippon TB (Terminal Box), Set di fissaggio per piastra |
| GTIN (EAN) | 4050118075472 | d'identificazione, Posizione verticale: 12 mm, Larghezza: 12 mm, |
| CPZ | 1 ST | Profondità: 16.4 mm, Materiale di base: Acciaio, inossidabile, non |
| | | trattato, argento |
| Tipo | TPSD FIXING SET KTB | Versione |
| N. d'ordine | 1252190000 | Klippon TB (Terminal Box), Set di fissaggio per piastra identificativa, |
| GTIN (EAN) | 4050118043969 | Materiale di base: Acciaio, inossidabile, non trattato, argento |
| CPZ | 20 ST | |

Perni di messa a terra



Integrare, ampliare e personalizzare -
Il completamento adatto per ogni caso applicativo
Gli accessori di sistema della nuova serie di custodie
Klippon® TB consentono un semplice adattamento
della custodia alle esigenze specifiche delle singole
applicazioni.

Perni di messa a terra

Perni di messa a terra da sostituire in blocco, in due
varianti: ottone e acciaio inox.

Dati generali per l'ordinazione

| | | |
|-------------|----------------------------|---|
| Tipo | PEBZ M10 KTB BR SET | Versione |
| N. d'ordine | 1192680000 | Klippon TB (Terminal Box), Perni di messa a terra, altro, Posizione |
| GTIN (EAN) | 4032248974641 | verticale: 21 mm, Larghezza: 21 mm, Profondità: 48.7 mm, Materiale |
| CPZ | 1 ST | di base: Ottone, non trattato, argento |
| Tipo | PEBZ M10 KTB S4 SET | Versione |
| N. d'ordine | 1192690000 | Klippon TB (Terminal Box), Perni di messa a terra, altro, Posizione |
| GTIN (EAN) | 4032248974658 | verticale: 21 mm, Larghezza: 21 mm, Profondità: 48.7 mm, Materiale |
| CPZ | 1 ST | di base: acciaio inossidabile 1.4404 (316L), non trattato, argento |

Cinghietta di messa a terra

Gli accessori di sistema strutturati in modo continuo
della nuova serie di custodie Klippon® TB consentono
un semplice adattamento delle custodie alle esigenze
specifiche delle diverse applicazioni. Sono disponibili le
seguenti opzioni:

- Elementi di chiusura
- Portadocumenti
- Perno di messa a terra
- Piastre flangiate
- Materiale d'installazione
- Piastre di montaggio
- Calotte antipioggia
- Distanziale
- Guide
- Supporto per etichetta di siglatura

Dati generali per l'ordinazione

| | | |
|-------------|----------------------------|---|
| Tipo | PECD WIRE 6/200/D6 SET | Versione |
| N. d'ordine | 2475490000 | Klippon TB (Terminal Box), Cinghietta di messa a terra, avvitato, |
| GTIN (EAN) | 4050118487206 | Materiale di base: acciaio, Verde/giallo |
| CPZ | 1 ST | |

Accessori

Profondità 7,5 mm



Integrare, ampliare e personalizzare: l'espansione ideale per ogni scopo applicativo

La consolidata gamma di accessori per il nuovo assortimento di custodie Klippon® permette di adattare con semplicità la custodia ai requisiti specifici di ciascuna applicazione.

Guide

Le guide di montaggio sono disponibili in due dimensioni per il montaggio di componenti delle guide DIN (ad esempio elettronica, morsetti) nelle custodie.

Dati generali per l'ordinazione

| | | |
|-------------|---------------------------|--|
| Tipo | TS35X7.5 ST KTB2215 VER | Versione |
| N. d'ordine | 800006708 | Guida di supporto, TS 35, TS 35 x 7.5, Larghezza: 174 mm, senza foro |
| GTIN (EAN) | 4050118652819 | longitudinale, acciaio, zincato, cromato |
| CPZ | 20 ST | |
| Tipo | TS35X7.5 ST KTB2215 HOR | Versione |
| N. d'ordine | 800006720 | Guida di supporto, TS 35, TS 35 x 7.5, Larghezza: 91 mm, senza foro |
| GTIN (EAN) | 4050118652888 | longitudinale, acciaio, zincato, cromato |
| CPZ | 20 ST | |

Piastre di montaggio



Piastre di montaggio con o senza schemi di foratura, per il montaggio longitudinale e trasversale di guide o di componenti direttamente sulla piastra di montaggio.

Dati generali per l'ordinazione

| | | |
|-------------|----------------------------|---|
| Tipo | GFSC M5X10 TX20 SET | Versione |
| N. d'ordine | 1274150000 | Klippon EB (Essential Box), Vite di montaggio, Posizione verticale: |
| GTIN (EAN) | 4050118063820 | 13.3 mm, Larghezza: 8.5 mm, Profondità: 8.5 mm, Materiale di base: |
| CPZ | 1 ST | acciaio, zincato, zincato galvanicamente e passivato, argento |

Profondità 15 mm



Integrare, ampliare e personalizzare: l'espansione ideale per ogni scopo applicativo

La consolidata gamma di accessori per il nuovo assortimento di custodie Klippon® permette di adattare con semplicità la custodia ai requisiti specifici di ciascuna applicazione.

Guide

Le guide di montaggio sono disponibili in due dimensioni per il montaggio di componenti delle guide DIN (ad esempio elettronica, morsetti) nelle custodie.

KTB FS 221513 S4E3

Weidmüller Interface GmbH & Co. KG

Klingenbergstraße 26

D-32758 Detmold

Germany

www.weidmueller.com

Accessori

Dati generali per l'ordinazione

| | | |
|-------------|----------------------------|---|
| Tipo | TS35X15 ST KTB2215 HOR | Versione |
| N. d'ordine | 8000073108 | Guida di supporto, TS 35, TS 35 x 15, Larghezza: 91 mm, senza foro |
| GTIN (EAN) | 4064675340584 | longitudinale, acciaio, zincato galvanicamente e passivato |
| CPZ | 20 ST | |
| Tipo | TS35X15 ST KTB2215 VER | Versione |
| N. d'ordine | 8000073109 | Guida di supporto, TS 35, TS 35 x 15, Larghezza: 174 mm, senza foro |
| GTIN (EAN) | 4064675340591 | longitudinale, acciaio, zincato galvanicamente e passivato |
| CPZ | 20 ST | |

Materiale di montaggio



Completare, ampliare e personalizzare: la perfetta integrazione per ogni applicazione

Gli accessori di sistema, costantemente aggiornati, della nuova serie di custodie Klippon® TB consentono un semplice adattamento delle custodie alle esigenze specifiche delle diverse applicazioni.

Set di montaggio

I set di montaggio sono disponibili per un'installazione rapida e semplice di supporti per etichette di siglatura, portadocumenti e calotte anti pioggia.

Il set di fissaggio delle etichette – SD consente l'installazione di un'etichetta ID (Trafolyte) in plastica o di una siglatura. Con l'ausilio di questo set, è possibile montare l'etichetta ID o la siglatura direttamente sul coperchio della custodia. Il set di fissaggio etichette è stato sviluppato in modo specifico per questo tipo di impiego. Soltanto con questo set di fissaggio è possibile impedire perdite all'interno della custodia o il danneggiamento dell'etichetta.

Il set di fissaggio universale – TPSD è stato sviluppato per consentire una installazione sicura e rapida, ad esempio, dei supporti per le etichette di siglatura, delle calotte anti pioggia o dei portadocumenti. Utilizzando questo set di fissaggio, è possibile ridurre al minimo, o addirittura eliminare, il rischio di perdite.

Dati generali per l'ordinazione

| | | |
|-------------|----------------------------|--|
| Tipo | FKSC M6X8 D9/SW3 | Versione |
| N. d'ordine | 0642600000 | Klippon TB (Terminal Box), Vite di montaggio, Materiale di base: |
| GTIN (EAN) | 4008190058258 | acciaio |
| CPZ | 50 ST | |