

## KTB MH 352615 S4E2

**Weidmüller Interface GmbH & Co. KG**  
 Klingenbergstraße 26  
 D-32758 Detmold  
 Germany

www.weidmueller.com

### Simile alla figura



Abbildung ähnlich

La gamma di custodie Klippon® TB offre ottime caratteristiche prestazionali, anche nelle condizioni ambientali più estreme. Inoltre, soddisfa i più severi requisiti di sicurezza per le atmosfere potenzialmente esplosive presenti in particolare nelle strutture industriali che elaborano o generano energia. La nuova gamma di custodie Klippon® TB MH offre vantaggi ancora maggiori della precedente, già leader di mercato.

Le custodie della gamma Klippon® TB MH offrono i seguenti vantaggi:

- Disponibili in 22 taglie e 3 colori standard
- Dotazione di max. 4 flange
- Guarnizione protetta contro la compressione
- Linguetta della serratura completamente amovibile
- Chiusura del coperchio all'esterno della zona della guarnizione
- Prestazioni termiche migliorate
- Grado di protezione IP 66/IP 67
- Coperchio completamente amovibile, senza utensili
- Bullone di messa a terra nella calotta e nella base della custodia
- Piedini di montaggio saldati
- Approvazioni internazionali

### Dati generali per l'ordinazione

Versione	Klippon TB MH (Terminal Box - Multi Hinge), Custodia vuota, Custodia in acciaio inox, Posizione verticale: 350 mm, Larghezza: 260 mm, Profondità: 150 mm, Piastre flangiate: sotto, sopra, Materiale di base: acciaio inossidabile 1.4404 (316L), Lucidatura elettrochimica, argento
N. d'ordine	<a href="#">1194820000</a>
Tipo	KTB MH 352615 S4E2
GTIN (EAN)	4032248977482
CPZ	1 Pieza

Dati tecnici

Omologazioni

Omologazioni



ROHS	Conforme
UL File Number Search	<a href="#">Sito web UL</a>
N&deg; Certificato (cULus)	E243298

Dimensioni e pesi

Profondità	150 mm	Profondità (pollici)	5.9055 inch
Posizione verticale	350 mm	Altezza (pollici)	13.7795 inch
Larghezza	260 mm	Larghezza (pollici)	10.2362 inch
Altezza di fissaggio	250 mm	Larghezza di fissaggio	286 mm
Peso netto	6700 g		

Temperature

Temperatura d'esercizio	-60 °C... 135 °C	Nota: temperatura ambiente (servizio)	Per l'impiego nel campo di temperature oltre i 105 °C, il grado di protezione IP è limitato a IP66.
-------------------------	------------------	---------------------------------------	---

Conformità ambientale del prodotto

Stato conformità RoHS	Conforme con esenzione
Esenzione RoHS (se applicabile/nota)	6c
REACH SVHC	Lead 7439-92-1
SCIP	8d5fcdfe-c58e-44e1-a6b4-74d2bbccc9dd

PE70 Dati Generali

Spessore del materiale del coperchio	1.5 mm	Spessore del materiale della flangia	3 mm
Spessore del materiale della custodia	1.5 mm	Temperatura d'esercizio , max.	135 °C
Temperatura d'esercizio , min.	-60 °C	Allegato coperchio	4 cerniere e viti esagonali con testa a taglio M6 SW10
Norme	DIN EN 62208 - Norma sulle custodie vuote, DIN EN 61373 Class 1B**, DIN EN 15085-2, EN 60079-0, EN 60079-7, EN 60079-31, IEC 60079-0, IEC 60079-7, IEC 60079-31	Superficie	lucidatura elettrochimica
Resistenza agli urti	Versione ATEX 7 J, 10 J versione standard	Apertura della chiave	10 mm
Grado di protezione	IP66, IP67	Materiale di base	acciaio inossidabile 1.4404 (316L)

## KTB MH 352615 S4E2

**Weidmüller Interface GmbH & Co. KG**

Klingenbergstraße 26  
D-32758 Detmold  
Germany

www.weidmueller.com

## Dati tecnici

Materiale delle guarnizioni	Silicone	Coppia di serraggio delle viti coperchio	2.5 Nm
Fissaggio dei componenti	4,6 o 9 tiranti coperchi M6 filettatura interna	Fissaggio della custodia	4 piedini di montaggio saldati con fori da 11 mm (2 piedini fessurati e 2 a croce)
Nota: grado di protezione	Per l'utilizzo con campi di temperatura superiori a 105 °C, la protezione IP è limitata a IP 66.	Montaggio della piastra a flangia	Viti a testa esagonale M6 10 SW
Grado di protezione (UL)	Type 3, Type 4X, Type 12	Numero di viti sul coperchio	4
Piastre flangiate	sotto, sopra	Dimensioni scatola	450x510x240
Larghezza apertura di accesso	201 mm	Angolo di apertura coperchio	130.00 °
Dimensioni totali	372 x 311 x 165	Piastra a flangia	Sì
Carico max.	36 kg	Coperchio	Sì
Altezza apertura di accesso	297 mm	Posizione bulloni PE	Custodia lato C
Campi di applicazione	Settori a rischio di esplosione, Processo industriale, Industria petrolifera e del gas, Industria chimica, Offshore, Onshore		

### Collegamenti a vite

M63	0	M75	0
M12	23	M50	3
M16	13	M32	4
M25	5	M20	11
M40	3		

### Collegamenti a vite a destra

M25	5	M63	0
M75	0	M16	13
M40	3	M50	3
M32	4	M20	11
M12	23		

### Collegamenti a vite in alto / in basso

M20	9	M12	20
M63	0	M40	3
M32	3	M25	4
M50	2	M75	0
M16	11		

### Equipaggiamento orizzontale

Number of DIN rails and terminals (10 mm <sup>2</sup> , horizontal)	2x15	Number of DIN rails and terminals (16 mm <sup>2</sup> , horizontal)	1x12
Number of DIN rails and terminals (2.5 mm <sup>2</sup> , horizontal)	2x31	Number of DIN rails and terminals (35 mm <sup>2</sup> , horizontal)	1x9
Number of DIN rails and terminals (4 mm <sup>2</sup> , horizontal)	2x26	Number of DIN rails and terminals (6 mm <sup>2</sup> , horizontal)	2x19

**Dati tecnici**
[www.weidmueller.com](http://www.weidmueller.com)
**Equipaggiamento verticale**

Number of DIN rails and terminals (10 mm <sup>2</sup> , vertical)	1x25	Number of DIN rails and terminals (16 mm <sup>2</sup> , vertical)	1x20
Number of DIN rails and terminals (2.5 mm <sup>2</sup> , vertical)	2x49	Number of DIN rails and terminals (35 mm <sup>2</sup> , vertical)	1x15
Number of DIN rails and terminals (4 mm <sup>2</sup> , vertical)	1x41	Number of DIN rails and terminals (6 mm <sup>2</sup> , vertical)	1x31

**Messa a terra della custodia**

Messa a terra, custodia, coperchio	Perno di messa a terra in acciaio inossidabile M6 saldato sul corpo e sul coperchio della custodia.	Messa a terra, custodia, esterna	Perno di messa a terra M10 continuo nel corpo della custodia
Messa a terra, custodia, interna	Perno di messa a terra in acciaio inossidabile M6 saldato sul corpo e sul coperchio della custodia.		

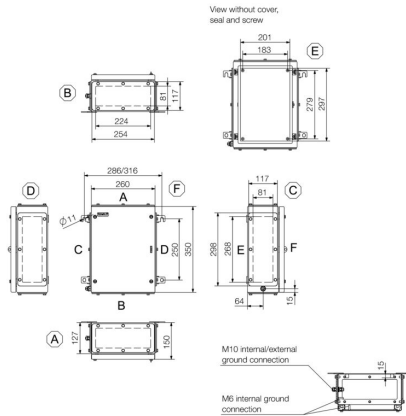
**Numeri certificati custodia**

N° certificato UL Haz.Loc.	E223792	Dichiarazione di conformità n. (DoC LVD)	DE PS261X 160412 001ISS03
N° certificato UL Ord.Loc.	E243298	N° certificato UL 508A	E223801
Attestazione di conformità n. (AoC)	DE PS261X 160309 001ISS06	N° certificato scatola morsettiera UL	E223792
N° certificato scatola elettronica (NEPSI)	2020322303003289	Numero del certificato custodia vuota (ECAS)	21-09-25241/ E21-09-053807
N° certificato scatola morsettiera (KOSHA)	16-AV4BO-0245X	Numero del certificato custodia vuota (INMETRO)	LMP 21.0016U
N° certificato (DNV)	TAE000013S	N° certificato scatola morsettiera (AEx)	E223792
Certificato Nr. (CCOE)	P461058_1	N° certificato scatola morsettiera (ATEX)	IBExU14ATEX1050
Numero del certificato custodia vuota (ATEX)	IBExU14ATEX1028 U	N° certificato scatola morsettiera (INMETRO)	LMP 21.0017
Certificato n. (INMETRO)	IEX13.0006U	N° certificato scatola morsettiera (IECEX)	IECEXIBE14.0013
Numero del certificato custodia vuota (IECEX)	IECEX IBE 14.0004U	N° certificato (IECEX)	IECEXPTB11.0071
N° certificato (ATEX)	PTB11ATEX2019	DEF   Condizioni di omologazione	ATEX, CCoE, DNV, IECEX, INMETRO, KC, NEPSI, CCC, UL AEx Class Div., UL AEx Class Zone, cULus
N&deg; Certificato (cULus)	E243298		

**Classificazioni**

ETIM 8.0	EC002503	ETIM 9.0	EC002503
ETIM 10.0	EC002503	ECLASS 14.0	27-18-05-02
ECLASS 15.0	27-18-05-02		

**Disegno quotato**



## KTB MH 352615 S4E2

**Weidmüller Interface GmbH & Co. KG**  
Klingenbergstraße 26  
D-32758 Detmold  
Germany

www.weidmueller.com

## Accessori

## 350 x 260mm



Integrare, ampliare e personalizzare -  
il completamento adatto per ogni caso applicativo  
Gli accessori di sistema della nuova serie di custodie  
Klippon® TB consentono un semplice adattamento  
della custodia alle esigenze specifiche delle singole  
applicazioni.  
Piastrine di montaggio  
Piastrine di montaggio con e senza fori, per il fissaggio  
longitudinale e trasversale delle guide o dei componenti  
direttamente sulla piastrina di montaggio.

## Dati generali per l'ordinazione

Tipo	KTB MOPL 3526 MSZN	Versione
N. d'ordine	<a href="#">1193970000</a>	Klippon TB (Terminal Box), Piastrina di montaggio, Posizione verticale:
GTIN (EAN)	4050118028577	295 mm, Larghezza: 199 mm, Profondità: 1.5 mm, Materiale di base:
CPZ	1 ST	Lamiera d'acciaio, zincato, argento
Tipo	KTB MOPL 3526 S2N	Versione
N. d'ordine	<a href="#">1193840000</a>	Klippon TB (Terminal Box), Piastrina di montaggio, Posizione verticale:
GTIN (EAN)	4050118028447	295 mm, Larghezza: 199 mm, Profondità: 1.5 mm, Materiale di base:
CPZ	1 ST	Acciaio inox 1.4301 (304), non trattato, argento
Tipo	KTB MOPL 3526 MSZN H	Versione
N. d'ordine	<a href="#">2022310000</a>	Klippon TB (Terminal Box), Piastrina di montaggio, perforato, Posizione
GTIN (EAN)	4050118403633	verticale: 295 mm, Larghezza: 199 mm, Profondità: 1.5 mm,
CPZ	1 ST	Materiale di base: Lamiera d'acciaio, zincato, argento
Tipo	KTB MOPL 3526 S2N H	Versione
N. d'ordine	<a href="#">1257680000</a>	Klippon TB (Terminal Box), Piastrina di montaggio, perforato, Posizione
GTIN (EAN)	4050118049282	verticale: 295 mm, Larghezza: 199 mm, Profondità: 1.5 mm,
CPZ	1 ST	Materiale di base: Acciaio inox 1.4301 (304), non trattato, argento

## Gland plates without earthing studs



Integrare, ampliare e personalizzare -  
il completamento adatto per ogni caso applicativo  
Gli accessori di sistema della nuova serie di custodie  
Klippon® TB consentono un semplice adattamento  
della custodia alle esigenze specifiche delle singole  
applicazioni.  
Piastrine a flangia  
Piastrine a flangia in due spessori per una semplice  
sostituzione delle piastrine a flangia preconfezionate in loco.

## Dati generali per l'ordinazione

Tipo	KTB GP XX2615 AB S4 3MM	Versione
N. d'ordine	<a href="#">1280990000</a>	Klippon TB (Terminal Box), Piastrina a flangia, diritto, Posizione
GTIN (EAN)	4050118071900	verticale: 254 mm, Larghezza: 117 mm, Profondità: 3 mm, Piastrine
CPZ	1 ST	flangiate: sopra, sotto, Materiale di base: Acciaio inox 1.4404, acciaio
		inossidabile 1.4404 (316L), lucidatura elettrolitica, argento

## KTB MH 352615 S4E2

**Weidmüller Interface GmbH & Co. KG**  
 Klingenbergstraße 26  
 D-32758 Detmold  
 Germany

www.weidmueller.com

## Accessori

### Piastre per pressacavi realizzate in acciaio inox - 6 mm



Integrare, ampliare e personalizzare -  
 il completamento adatto per ogni caso applicativo  
 Gli accessori di sistema della nuova serie di custodie  
 Klippon® TB consentono un semplice adattamento  
 della custodia alle esigenze specifiche delle singole  
 applicazioni.

**Piastre a flangia**

Piastre a flangia in due spessori per una semplice  
 sostituzione delle piastre a flangia preconfezionate in  
 loco.

#### Dati generali per l'ordinazione

Tipo	KTB GP XX2615 AB S4 6MM	Versione
N. d'ordine	<a href="#">1256380000</a>	Klippon TB (Terminal Box), Piastra a flangia, diritto, Posizione verticale:
GTIN (EAN)	4050118093797	254 mm, Larghezza: 117 mm, Profondità: 6 mm, Piastre flangiate:
CPZ	1 ST	sopra, sotto, Materiale di base: Acciaio inox 1.4404, lucidatura elettrochimica, argento

### Gland plates with earthing studs



Integrare, ampliare e personalizzare -  
 il completamento adatto per ogni caso applicativo  
 Gli accessori di sistema della nuova serie di custodie  
 Klippon® TB consentono un semplice adattamento  
 della custodia alle esigenze specifiche delle singole  
 applicazioni.

**Piastre a flangia**

Piastre a flangia in due spessori per una semplice  
 sostituzione delle piastre a flangia preconfezionate in  
 loco.

#### Dati generali per l'ordinazione

Tipo	KTB GP XX2615 AB S4 PE	Versione
N. d'ordine	<a href="#">2023160000</a>	Klippon TB (Terminal Box), Piastra a flangia, diritto, Posizione verticale:
GTIN (EAN)	4050118403794	254 mm, Larghezza: 117 mm, Profondità: 3 mm, Piastre flangiate:
CPZ	1 ST	sopra, sotto, Materiale di base: Acciaio inox 1.4404, lucidatura elettrochimica, argento

### Acciaio inox 1.4301



Integrare, ampliare e personalizzare -  
 il completamento adatto per ogni caso applicativo  
 Gli accessori di sistema della nuova serie di custodie  
 Klippon® TB consentono un semplice adattamento  
 della custodia alle esigenze specifiche delle singole  
 applicazioni.

**Calotta anti pioggia**

La calotta anti pioggia assicura una protezione  
 supplementare nel caso in cui la custodia venga installata  
 in particolari zone climatiche, ad esempio sotto la pioggia  
 battente o in presenza di un forte irraggiamento solare.

## KTB MH 352615 S4E2

**Weidmüller Interface GmbH & Co. KG**  
Klingenbergstraße 26  
D-32758 Detmold  
Germany

www.weidmueller.com

## Accessori

## Dati generali per l'ordinazione

Tipo	KTB RNHD 352615 R	Versione
N. d'ordine	<a href="#">1281410000</a>	Klippon TB (Terminal Box), Protezione anti-pioggia, Posizione verticale:
GTIN (EAN)	4050118071955	53.4 mm, Larghezza: 265 mm, Profondità: 160.5 mm, Materiale di
CPZ	1 ST	base: Acciaio inox 1.4301, specchio lucidato, argento

## Supporto per etichetta di siglatura



Integrare, ampliare e personalizzare -  
il completamento adatto per ogni caso applicativo  
Gli accessori di sistema della nuova serie di custodie  
Klippon® TB consentono un semplice adattamento  
della custodia alle esigenze specifiche delle singole  
applicazioni.  
Porta-targhette  
Per l'applicazione ben visibile delle targhette necessarie  
e di quelle aggiuntive sono disponibili diversi  
portatarghette.

## Dati generali per l'ordinazione

Tipo	TPSDHA KTB 100X25 S2 2R	Versione
N. d'ordine	<a href="#">1257640000</a>	Klippon TB (Terminal Box), Porta targhetta, rivettato, Posizione
GTIN (EAN)	4050118070354	verticale: 25 mm, Larghezza: 141 mm, Profondità: 16.5 mm,
CPZ	1 ST	Materiale di base: Acciaio inox 1.4301 (304), specchio lucidato, argento
Tipo	TPSDHA KTB 130X50 S2 R	Versione
N. d'ordine	<a href="#">1283450000</a>	Klippon TB (Terminal Box), Porta targhetta, rivettato, Posizione
GTIN (EAN)	4050118073621	verticale: 50 mm, Larghezza: 171 mm, Profondità: 16.5 mm,
CPZ	1 ST	Materiale di base: Acciaio inox 1.4301, Acciaio inox 1.4301 (304), specchio lucidato, argento
Tipo	TPSDHA KTB 70X70M3 S2 R	Versione
N. d'ordine	<a href="#">1279320000</a>	Klippon TB (Terminal Box), Porta targhetta, rivettato, Posizione
GTIN (EAN)	4050118070101	verticale: 70 mm, Larghezza: 70 mm, Profondità: 20 mm, Materiale
CPZ	1 ST	di base: Acciaio inox 1.4301, Acciaio inox 1.4301 (304), specchio lucidato, argento

## KTB MH 352615 S4E2

**Weidmüller Interface GmbH & Co. KG**  
 Klingenbergstraße 26  
 D-32758 Detmold  
 Germany

www.weidmueller.com

## Accessori

### Materiale di montaggio



Completare, ampliare e personalizzare: la perfetta integrazione per ogni applicazione

Gli accessori di sistema, costantemente aggiornati, della nuova serie di custodie Klippon® TB consentono un semplice adattamento delle custodie alle esigenze specifiche delle diverse applicazioni.

#### Set di montaggio

I set di montaggio sono disponibili per un'installazione rapida e semplice di supporti per etichette di siglatura, portadocumenti e calotte anti pioggia.

Il set di fissaggio delle etichette – SD consente l'installazione di un'etichetta ID (Trafolyte) in plastica o di una siglatura. Con l'ausilio di questo set, è possibile montare l'etichetta ID o la siglatura direttamente sul coperchio della custodia. Il set di fissaggio etichette è stato sviluppato in modo specifico per questo tipo di impiego. Soltanto con questo set di fissaggio è possibile impedire perdite all'interno della custodia o il danneggiamento dell'etichetta.

Il set di fissaggio universale – TPSD è stato sviluppato per consentire una installazione sicura e rapida, ad esempio, dei supporti per le etichette di siglatura, delle calotte anti pioggia o dei portadocumenti. Utilizzando questo set di fissaggio, è possibile ridurre al minimo, o addirittura eliminare, il rischio di perdite.

### Dati generali per l'ordinazione

Tipo	SD FIXING SET	Versione
N. d'ordine	<a href="#">1285200000</a>	Klippon TB (Terminal Box), Set di fissaggio per piastra
GTIN (EAN)	4050118075472	d'identificazione, Posizione verticale: 12 mm, Larghezza: 12 mm,
CPZ	1 ST	Profondità: 16.4 mm, Materiale di base: Acciaio, inossidabile, non trattato, argento
Tipo	TPSD FIXING SET KTB	Versione
N. d'ordine	<a href="#">1252190000</a>	Klippon TB (Terminal Box), Set di fissaggio per piastra identificativa,
GTIN (EAN)	4050118043969	Materiale di base: Acciaio, inossidabile, non trattato, argento
CPZ	1 ST	

### Perni di messa a terra



Integrare, ampliare e personalizzare -

Il completamento adatto per ogni caso applicativo  
 Gli accessori di sistema della nuova serie di custodie Klippon® TB consentono un semplice adattamento della custodia alle esigenze specifiche delle singole applicazioni.

#### Perni di messa a terra

Perni di messa a terra da sostituire in blocco, in due varianti: ottone e acciaio inox.

### Dati generali per l'ordinazione

Tipo	PEBZ M10 KTB BR SET	Versione
N. d'ordine	<a href="#">1192680000</a>	Klippon TB (Terminal Box), Perni di messa a terra, altro, Posizione
GTIN (EAN)	4032248974641	verticale: 21 mm, Larghezza: 21 mm, Profondità: 48.7 mm, Materiale
CPZ	1 ST	di base: Ottone, non trattato, argento

## KTB MH 352615 S4E2

**Weidmüller Interface GmbH & Co. KG**  
Klingenbergstraße 26  
D-32758 Detmold  
Germany

www.weidmueller.com

## Accessori

Tipo	PEBZ M10 KTB S4 SET	Versione
N. d'ordine	<a href="#">1192690000</a>	Klippon TB (Terminal Box), Perni di messa a terra, altro, Posizione
GTIN (EAN)	4032248974658	verticale: 21 mm, Larghezza: 21 mm, Profondità: 48.7 mm, Materiale
CPZ	1 ST	di base: acciaio inossidabile 1.4404 (316L), non trattato, argento

## Portadocumenti



Completare, ampliare e personalizzare: la perfetta integrazione per ogni applicazione  
Gli accessori di sistema, costantemente aggiornati, della nuova serie di custodie Klippon® TB consentono un semplice adattamento delle custodie alle esigenze specifiche delle diverse applicazioni.  
Portadocumenti  
Portadocumenti per la corretta conservazione dei documenti nella custodia.

## Dati generali per l'ordinazione

Tipo	DOHA KTB A6 S2 R	Versione
N. d'ordine	<a href="#">1252780000</a>	Klippon TB (Terminal Box), Portadocumenti, rivettato, Posizione
GTIN (EAN)	4050118045512	verticale: 110 mm, Larghezza: 130 mm, Profondità: 20 mm, Materiale
CPZ	1 ST	di base: Acciaio inox 1.4301 (304), specchio lucidato, argento

## Cinghietta di messa a terra

Gli accessori di sistema strutturati in modo continuo della nuova serie di custodie Klippon® TB consentono un semplice adattamento delle custodie alle esigenze specifiche delle diverse applicazioni. Sono disponibili le seguenti opzioni:

- Elementi di chiusura
- Portadocumenti
- Perno di messa a terra
- Piastre flangiate
- Materiale d'installazione
- Piastre di montaggio
- Calotte antipioggia
- Distanziale
- Guide
- Supporto per etichetta di siglatura

## Dati generali per l'ordinazione

Tipo	PECD WIRE 6/200/D6 SET	Versione
N. d'ordine	<a href="#">2475490000</a>	Klippon TB (Terminal Box), Cinghietta di messa a terra, avvitato,
GTIN (EAN)	4050118487206	Materiale di base: acciaio, Verde/giallo
CPZ	1 ST	

## KTB MH 352615 S4E2

**Weidmüller Interface GmbH & Co. KG**  
Klingenbergstraße 26  
D-32758 Detmold  
Germany

## Accessori

www.weidmueller.com

## Acciaio inox 1.4404 (316L)



Integrare, ampliare e personalizzare - il completamento adatto per ogni caso applicativo. Gli accessori di sistema della nuova serie di custodie Klippon® TB consentono un semplice adattamento della custodia alle esigenze specifiche delle singole applicazioni.

**Calotta anti pioggia**

La calotta anti pioggia assicura una protezione supplementare nel caso in cui la custodia venga installata in particolari zone climatiche, ad esempio sotto la pioggia battente o in presenza di un forte irraggiamento solare.

## Dati generali per l'ordinazione

Tipo	KTB RNHD XX26 15 S4E R	Versione	
N. d'ordine	<a href="#">1314140000</a>	Klippon TB (Terminal Box), Protezione anti pioggia, Posizione verticale:	
GTIN (EAN)	4050118117509	53.4 mm, Larghezza: 265 mm, Profondità: 160.5 mm, Materiale di	
CPZ	1 ST	base: acciaio inossidabile 1.4404 (316L), lucidatura elettrolitica, argento	

## Profondità 7,5 mm



Integrare, ampliare e personalizzare: l'espansione ideale per ogni scopo applicativo.

La consolidata gamma di accessori per il nuovo assortimento di custodie Klippon® permette di adattare con semplicità la custodia ai requisiti specifici di ciascuna applicazione.

**Guide**

Le guide di montaggio sono disponibili in due dimensioni per il montaggio di componenti delle guide DIN (ad esempio elettronica, morsetti) nelle custodie.

## Dati generali per l'ordinazione

Tipo	TS35X7.5 ST KTB3526 VER	Versione	
N. d'ordine	<a href="#">800006711</a>	Guida di supporto, TS 35, TS 35 x 7.5, Larghezza: 295 mm, senza foro	
GTIN (EAN)	4050118652840	longitudinale, acciaio, zincato, cromato	
CPZ	20 ST		
Tipo	TS35X7.5 ST KTB3526 HOR	Versione	
N. d'ordine	<a href="#">800006721</a>	Guida di supporto, TS 35, TS 35 x 7.5, Larghezza: 199 mm, senza foro	
GTIN (EAN)	4050118652895	longitudinale, acciaio, zincato, cromato	
CPZ	20 ST		

## KTB MH 352615 S4E2

**Weidmüller Interface GmbH & Co. KG**  
 Klingenbergstraße 26  
 D-32758 Detmold  
 Germany

www.weidmueller.com

## Accessori

### Piastre di montaggio



Piastre di montaggio con o senza schemi di foratura, per il montaggio longitudinale e trasversale di guide o di componenti direttamente sulla piastra di montaggio.

### Dati generali per l'ordinazione

Tipo	GFSC M5X10 TX20 SET	Versione	
N. d'ordine	<a href="#">1274150000</a>	Klippon EB (Essential Box), Vite di montaggio, Posizione verticale:	
GTIN (EAN)	4050118063820	13.3 mm, Larghezza: 8.5 mm, Profondità: 8.5 mm, Materiale di base:	
CPZ	1 ST	acciaio, zincato, zincato galvanicamente e passivato, argento	

### Profondità 15 mm



Integrare, ampliare e personalizzare: l'espansione ideale per ogni scopo applicativo  
 La consolidata gamma di accessori per il nuovo assortimento di custodie Klippon® permette di adattare con semplicità la custodia ai requisiti specifici di ciascuna applicazione.

#### Guide

Le guide di montaggio sono disponibili in due dimensioni per il montaggio di componenti delle guide DIN (ad esempio elettronica, morsetti) nelle custodie.

### Dati generali per l'ordinazione

Tipo	TS35X15 ST KTB3526 HOR	Versione	
N. d'ordine	<a href="#">8000073113</a>	Guida di supporto, TS 35, TS 35 x 15, Larghezza: 199 mm, senza foro	
GTIN (EAN)	4064675340669	longitudinale, acciaio, zincato galvanicamente e passivato	
CPZ	20 ST		
Tipo	TS35X15 ST KTB3526 VER	Versione	
N. d'ordine	<a href="#">8000073114</a>	Guida di supporto, TS 35, TS 35 x 15, Larghezza: 295 mm, senza foro	
GTIN (EAN)	4064675340676	longitudinale, acciaio, zincato galvanicamente e passivato	
CPZ	20 ST		

### Materiale di montaggio



Completare, ampliare e personalizzare: la perfetta integrazione per ogni applicazione

Gli accessori di sistema, costantemente aggiornati, della nuova serie di custodie Klippon® TB consentono un semplice adattamento delle custodie alle esigenze specifiche delle diverse applicazioni.

#### Set di montaggio

I set di montaggio sono disponibili per un'installazione rapida e semplice di supporti per etichette di siglatura, portadocumenti e calotte anti-pioggia.

Il set di fissaggio delle etichette – SD consente l'installazione di un'etichetta ID (Trafolyte) in plastica o di una siglatura. Con l'ausilio di questo set, è possibile montare l'etichetta ID o la siglatura direttamente sul coperchio della custodia. Il set di fissaggio etichette è stato sviluppato in modo specifico per questo tipo di impiego. Soltanto con questo set di fissaggio è possibile impedire perdite all'interno della custodia o il danneggiamento dell'etichetta.

Il set di fissaggio universale – TPSD è stato sviluppato per consentire una installazione sicura e rapida, ad esempio, dei supporti per le etichette di siglatura, delle calotte anti-pioggia o dei portadocumenti. Utilizzando questo set di fissaggio, è possibile ridurre al minimo, o addirittura eliminare, il rischio di perdite.

### Dati generali per l'ordinazione

Tipo	FKSC M6X8 D9/SW3	Versione
N. d'ordine	<a href="#">0642600000</a>	Klippon TB (Terminal Box), Vite di montaggio, Materiale di base:
GTIN (EAN)	4008190058258	acciaio
CPZ	50 ST	