

KTB MH 221513 S4E2
Weidmüller Interface GmbH & Co. KG

Klingenbergstraße 26

D-32758 Detmold

Germany

www.weidmueller.com

Simile alla figura


Abbildung ähnlich

La gamma di custodie Klippon® TB offre ottime caratteristiche prestazionali, anche nelle condizioni ambientali più estreme. Inoltre, soddisfa i più severi requisiti di sicurezza per le atmosfere potenzialmente esplosive presenti in particolare nelle strutture industriali che elaborano o generano energia. La nuova gamma di custodie Klippon® TB MH offre vantaggi ancora maggiori della precedente, già leader di mercato.

Le custodie della gamma Klippon® TB MH offrono i seguenti vantaggi:

- Disponibili in 22 taglie e 3 colori standard
- Dotazione di max. 4 flange
- Guarnizione protetta contro la compressione
- Linguetta della serratura completamente amovibile
- Chiusura del coperchio all'esterno della zona della guarnizione
- Prestazioni termiche migliorate
- Grado di protezione IP 66/IP 67
- Coperchio completamente amovibile, senza utensili
- Bullone di messa a terra nella calotta e nella base della custodia
- Piedini di montaggio saldati
- Approvazioni internazionali


Dati generali per l'ordinazione

Versione	Klippon TB MH (Terminal Box - Multi Hinge), Custodia vuota, Custodia in acciaio inox, Posizione verticale: 229 mm, Larghezza: 152 mm, Profondità: 133 mm, Piastre flangiate: sotto, sopra, Materiale di base: acciaio inossidabile 1.4404 (316L), Lucidatura elettrochimica, argento
N. d'ordine	1194570000
Tipo	KTB MH 221513 S4E2
GTIN (EAN)	4032248977345
CPZ	1 Pieza

Dati tecnici

Omologazioni

Omologazioni



ROHS	Conforme
UL File Number Search	Sito web UL
N° Certificato (cULus)	E243298

Dimensioni e pesi

Profondità	133 mm	Profondità (pollici)	5.2362 inch
Posizione verticale	229 mm	Altezza (pollici)	9.0157 inch
Larghezza	152 mm	Larghezza (pollici)	5.9842 inch
Altezza di fissaggio	152 mm	Larghezza di fissaggio	178 mm
Peso netto	4368 g		

Temperature

Temperatura d'esercizio	-60 °C... 135 °C	Nota: temperatura ambiente (servizio)	Per l'impiego nel campo di temperature oltre i 105 °C, il grado di protezione IP è limitato a IP66.
-------------------------	------------------	---------------------------------------	---

Conformità ambientale del prodotto

Stato conformità RoHS	Conforme con esenzione
Esenzione RoHS (se applicabile/nota)	6c
REACH SVHC	Lead 7439-92-1
SCIP	8d5fcdfe-c58e-44e1-a6b4-74d2bbccc9dd

PE70 Dati Generali

Spessore del materiale del coperchio	1.5 mm	Spessore del materiale della flangia	3 mm
Spessore del materiale della custodia	1.5 mm	Temperatura d'esercizio , max.	135 °C
Temperatura d'esercizio , min.	-60 °C	Allegato coperchio	4 cerniere e viti esagonali con testa a taglio M6 SW10
Norme	DIN EN 62208 - Norma sulle custodie vuote, DIN EN 61373 Class 1B**, DIN EN 15085-2, EN 60079-0, EN 60079-7, EN 60079-31, IEC 60079-0, IEC 60079-7, IEC 60079-31	Superficie	lucidatura elettrochimica
Resistenza agli urti	Versione ATEX 7 J, 10 J versione standard	Apertura della chiave	10 mm
Grado di protezione	IP66, IP67	Materiale di base	acciaio inossidabile 1.4404 (316L)

Dati tecnici

Materiale delle guarnizioni	Silicone	Coppia di serraggio delle viti coperchio	2.5 Nm
Fissaggio dei componenti	4,6 o 9 tiranti coperchi M6 filettatura interna	Fissaggio della custodia	4 piedini di montaggio saldati con fori da 11 mm (2 piedini fessurati e 2 a croce)
Nota: grado di protezione	Per l'utilizzo con campi di temperatura superiori a 105 °C, la protezione IP è limitata a IP 66.	Montaggio della piastra a flangia	Viti a testa esagonale M6 10 SW
Grado di protezione (UL)	Type 3, Type 4X, Type 12	Numero di viti sul coperchio	4
Piastre flangiate	sotto, sopra	Dimensioni scatola	350x390x220
Larghezza apertura di accesso	93 mm	Angolo di apertura coperchio	130.00 °
Dimensioni totali	251 x 203 x 148	Piastra a flangia	Sì
Carico max.	14 kg	Coperchio	Sì
Altezza apertura di accesso	176 mm	Posizione bulloni PE	Custodia lato C
Campi di applicazione	Settori a rischio di esplosione, Processo industriale, Industria petrolifera e del gas, Industria chimica, Offshore, Onshore		

Collegamenti a vite

M63	0	M75	0
M12	8	M50	0
M16	6	M32	2
M25	2	M20	3
M40	2		

Collegamenti a vite a destra

M25	2	M63	0
M75	0	M16	6
M40	2	M50	0
M32	2	M20	3
M12	8		

Collegamenti a vite in alto / in basso

M20	2	M12	6
M63	0	M40	1
M32	1	M25	2
M50	0	M75	0
M16	5		

Equipaggiamento orizzontale

WDU 10 / ZDU 10	1x4	WDU 16 / ZDU 16	1x3
WDU 2,5 / ZDU 2,5 / IDU 2,5	1x10	WDU 35 / ZDU 35	1x2
WDU 4 / ZDU 4	1x8	WDU 6 / ZDU 6	1x6

Equipaggiamento verticale

WDU 10 / ZDU 10	1x13	WDU 16 / ZDU 16	1x10
WDU 2,5 / ZDU 2,5 / IDU 2,5	1x26	WDU 35 / ZDU 35	1x7
WDU 4 / ZDU 4	1x21	WDU 6 / ZDU 6	1x16

Dati tecnici

Messa a terra della custodia

Messa a terra, custodia, coperchio	Perno di messa a terra in acciaio inossidabile M6 saldato sul corpo e sul coperchio della custodia.	Messa a terra, custodia, esterna	Perno di messa a terra M10 continuo nel corpo della custodia
Messa a terra, custodia, interna	Perno di messa a terra in acciaio inossidabile M6 saldato sul corpo e sul coperchio della custodia.		

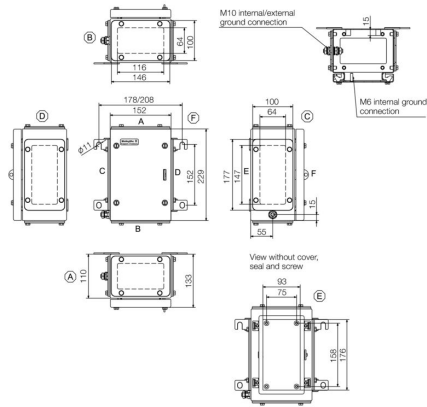
Numeri certificati custodia

N° certificato UL Haz.Loc.	E223792	Dichiarazione di conformità n. (DoC LVD)	DE PS261X 160412 001ISS03
N° certificato UL Ord.Loc.	E243298	N° certificato UL 508A	E223801
Attestazione di conformità n. (AoC)	DE PS261X 160309 001ISS06	N° certificato scatola morsettiera UL	E223792
N° certificato scatola elettronica (NEPSI)	2020322303003289	Numero del certificato custodia vuota (ECAS)	21-09-25241/ E21-09-053807
N° certificato scatola morsettiera (KOSHA)	16-AV4BO-0245X	Numero del certificato custodia vuota (INMETRO)	LMP 21.0016U
N° certificato (DNV)	TAE00013S	N° certificato scatola morsettiera (AEx)	E223792
Certificato Nr. (CCOE)	P461058_1	N° certificato scatola morsettiera (ATEX)	IBExU14ATEX1050
Numero del certificato custodia vuota (ATEX)	IBExU14ATEX1028 U	N° certificato scatola morsettiera (INMETRO)	LMP 21.0017
Certificato n. (INMETRO)	IEX17.0020U	N° certificato scatola morsettiera (IECEX)	IECEXIBE14.0013
Numero del certificato custodia vuota (IECEX)	IECEX IBE 14.0004U	N° certificato (IECEX)	IECEXPTB11.0071
N° certificato (ATEX)	PTB11ATEX2019	DEF Condizioni di omologazione	ATEX, CCoE, DNV, IECEX, INMETRO, KC, NEPSI, CCC, UL AEx Class Div., UL AEx Class Zone, cULus
°; Certificato (cULus)	E243298		

Classificazioni

ETIM 8.0	EC002503	ETIM 9.0	EC002503
ETIM 10.0	EC002503	ECLASS 14.0	27-18-05-02
ECLASS 15.0	27-18-05-02		

Disegno quotato



KTB MH 221513 S4E2

Weidmüller Interface GmbH & Co. KG
Klingenbergstraße 26
D-32758 Detmold
Germany

Accessori

www.weidmueller.com

229 x 152mm



Integrare, ampliare e personalizzare -
il completamento adatto per ogni caso applicativo
Gli accessori di sistema della nuova serie di custodie
Klippon® TB consentono un semplice adattamento
della custodia alle esigenze specifiche delle singole
applicazioni.
Piastre di montaggio
Piastre di montaggio con e senza fori, per il fissaggio
longitudinale e trasversale delle guide o dei componenti
direttamente sulla piastra di montaggio.

Dati generali per l'ordinazione

Tipo	KTB MOPL 2215 MSZN	Versione
N. d'ordine	1193930000	Klippon TB (Terminal Box), Piastra di montaggio, Posizione verticale:
GTIN (EAN)	4050118028546	174 mm, Larghezza: 91 mm, Profondità: 1.5 mm, Materiale di base:
CPZ	1 ST	Lamiera d'acciaio, zincato, argento
Tipo	KTB MOPL 2215 S2N	Versione
N. d'ordine	1193810000	Klippon TB (Terminal Box), Piastra di montaggio, Posizione verticale:
GTIN (EAN)	4050118028409	174 mm, Larghezza: 91 mm, Profondità: 1.5 mm, Materiale di base:
CPZ	1 ST	Acciaio inox 1.4301 (304), non trattato, argento
Tipo	KTB MOPL 2215 MSZN H	Versione
N. d'ordine	2022050000	Klippon TB (Terminal Box), Piastra di montaggio, perforato, Posizione
GTIN (EAN)	4050118403442	verticale: 174 mm, Larghezza: 91 mm, Profondità: 1.5 mm, Materiale
CPZ	1 ST	di base: Lamiera d'acciaio, zincato, argento
Tipo	KTB MOPL 2215 S2N H	Versione
N. d'ordine	1257650000	Klippon TB (Terminal Box), Piastra di montaggio, perforato, Posizione
GTIN (EAN)	4050118049305	verticale: 174 mm, Larghezza: 91 mm, Profondità: 1.5 mm, Materiale
CPZ	1 ST	di base: Acciaio inox 1.4301 (304), non trattato, argento

Gland plates without earthing studs



Integrare, ampliare e personalizzare -
il completamento adatto per ogni caso applicativo
Gli accessori di sistema della nuova serie di custodie
Klippon® TB consentono un semplice adattamento
della custodia alle esigenze specifiche delle singole
applicazioni.
Piastre a flangia
Piastre a flangia in due spessori per una semplice
sostituzione delle piastre a flangia preconfezionate in loco.

Dati generali per l'ordinazione

Tipo	KTB GP XX1513V AB S4 3MM	Versione
N. d'ordine	1280890000	Klippon TB (Terminal Box), Piastra a flangia, diritto, Posizione
GTIN (EAN)	4050118071627	verticale: 146 mm, Larghezza: 100 mm, Profondità: 3 mm, Piastre
CPZ	1 ST	flangiate: sopra, sotto, Materiale di base: Acciaio inox 1.4404, acciaio
		inossidabile 1.4404 (316L), lucidatura elettrolitica, argento

KTB MH 221513 S4E2

Weidmüller Interface GmbH & Co. KG
Klingenbergstraße 26
D-32758 Detmold
Germany

www.weidmueller.com

Accessori

Piastre per pressacavi realizzate in acciaio inox - 6 mm



Integrare, ampliare e personalizzare -
il completamento adatto per ogni caso applicativo
Gli accessori di sistema della nuova serie di custodie
Klippon® TB consentono un semplice adattamento
della custodia alle esigenze specifiche delle singole
applicazioni.

Piastre a flangia

Piastre a flangia in due spessori per una semplice
sostituzione delle piastre a flangia preconfezionate in
loco.

Dati generali per l'ordinazione

Tipo	KTB GP XX1513V AB S4 6MM	Versione
N. d'ordine	1256270000	Klippon TB (Terminal Box), Piastra a flangia, diritto, Posizione verticale:
GTIN (EAN)	4050118092592	146 mm, Larghezza: 100 mm, Profondità: 6 mm, Piastre flangiate:
CPZ	1 ST	sopra, sotto, Materiale di base: Acciaio inox 1.4404, lucidatura elettrochimica, argento

Gland plates with earthing studs



Integrare, ampliare e personalizzare -
il completamento adatto per ogni caso applicativo
Gli accessori di sistema della nuova serie di custodie
Klippon® TB consentono un semplice adattamento
della custodia alle esigenze specifiche delle singole
applicazioni.

Piastre a flangia

Piastre a flangia in due spessori per una semplice
sostituzione delle piastre a flangia preconfezionate in
loco.

Dati generali per l'ordinazione

Tipo	KTB GP XX1513V AB S4 PE	Versione
N. d'ordine	2022770000	Klippon TB (Terminal Box), Piastra a flangia, diritto, Posizione verticale:
GTIN (EAN)	4050118403916	146 mm, Larghezza: 100 mm, Profondità: 3 mm, Piastre flangiate:
CPZ	1 ST	sopra, sotto, Materiale di base: Acciaio inox 1.4404, lucidatura elettrochimica, argento

Acciaio inox 1.4301



Integrare, ampliare e personalizzare -
il completamento adatto per ogni caso applicativo
Gli accessori di sistema della nuova serie di custodie
Klippon® TB consentono un semplice adattamento
della custodia alle esigenze specifiche delle singole
applicazioni.

Calotta anti pioggia

La calotta anti pioggia assicura una protezione
supplementare nel caso in cui la custodia venga installata
in particolari zone climatiche, ad esempio sotto la pioggia
battente o in presenza di un forte irraggiamento solare.

KTB MH 221513 S4E2

Weidmüller Interface GmbH & Co. KG
 Klingenbergstraße 26
 D-32758 Detmold
 Germany

www.weidmueller.com

Accessori

Dati generali per l'ordinazione

Tipo	KTB RNHD 221513 R	Versione
N. d'ordine	1281360000	Klippon TB (Terminal Box), Protezione anti-pioggia, Posizione verticale:
GTIN (EAN)	4050118072075	50.9 mm, Larghezza: 157 mm, Profondità: 142.8 mm, Materiale di
CPZ	1 ST	base: Acciaio inox 1.4301, specchio lucidato, argento

Supporto per etichetta di siglatura



Integrare, ampliare e personalizzare -
 il completamento adatto per ogni caso applicativo
 Gli accessori di sistema della nuova serie di custodie
 Klippon® TB consentono un semplice adattamento
 della custodia alle esigenze specifiche delle singole
 applicazioni.
 Porta-targhette
 Per l'applicazione ben visibile delle targhette necessarie
 e di quelle aggiuntive sono disponibili diversi
 portatarghette.

Dati generali per l'ordinazione

Tipo	TPSDHA KTB 70X70M3 S2 R	Versione
N. d'ordine	1279320000	Klippon TB (Terminal Box), Porta targhetta, rivettato, Posizione
GTIN (EAN)	4050118070101	verticale: 70 mm, Larghezza: 70 mm, Profondità: 20 mm, Materiale
CPZ	1 ST	di base: Acciaio inox 1.4301, Acciaio inox 1.4301 (304), specchio
		lucidato, argento

Materiale di montaggio



Completare, ampliare e personalizzare: la perfetta
 integrazione per ogni applicazione
 Gli accessori di sistema, costantemente aggiornati,
 della nuova serie di custodie Klippon® TB consentono
 un semplice adattamento delle custodie alle esigenze
 specifiche delle diverse applicazioni.
 Set di montaggio
 I set di montaggio sono disponibili per un'installazione
 rapida e semplice di supporti per etichette di siglatura,
 portadocumenti e calotte anti-pioggia.
 Il set di fissaggio delle etichette - SD consente
 l'installazione di un'etichetta ID (Trafolyte) in plastica o
 di una siglatura. Con l'ausilio di questo set, è possibile
 montare l'etichetta ID o la siglatura direttamente sul
 coperchio della custodia. Il set di fissaggio etichette
 è stato sviluppato in modo specifico per questo tipo
 di impiego. Soltanto con questo set di fissaggio è
 possibile impedire perdite all'interno della custodia o il
 danneggiamento dell'etichetta.
 Il set di fissaggio universale - TPSD è stato sviluppato per
 consentire una installazione sicura e rapida, ad esempio,
 dei supporti per le etichette di siglatura, delle calotte
 anti-pioggia o dei portadocumenti. Utilizzando questo set
 di fissaggio, è possibile ridurre al minimo, o addirittura
 eliminare, il rischio di perdite.

KTB MH 221513 S4E2

Weidmüller Interface GmbH & Co. KG
 Klingenbergstraße 26
 D-32758 Detmold
 Germany

www.weidmueller.com

Accessori

Dati generali per l'ordinazione

Tipo	SD FIXING SET	Versione
N. d'ordine	1285200000	Klippon TB (Terminal Box), Set di fissaggio per piastra
GTIN (EAN)	4050118075472	d'identificazione, Posizione verticale: 12 mm, Larghezza: 12 mm,
CPZ	1 ST	Profondità: 16.4 mm, Materiale di base: Acciaio, inossidabile, non trattato, argento
Tipo	TPSD FIXING SET KTB	Versione
N. d'ordine	1252190000	Klippon TB (Terminal Box), Set di fissaggio per piastra identificativa,
GTIN (EAN)	4050118043969	Materiale di base: Acciaio, inossidabile, non trattato, argento
CPZ	20 ST	

Perni di messa a terra



Integrare, ampliare e personalizzare -
 Il completamento adatto per ogni caso applicativo
 Gli accessori di sistema della nuova serie di custodie Klippon® TB consentono un semplice adattamento della custodia alle esigenze specifiche delle singole applicazioni.
 Perni di messa a terra
 Perni di messa a terra da sostituire in blocco, in due varianti: ottone e acciaio inox.

Dati generali per l'ordinazione

Tipo	PEBZ M10 KTB BR SET	Versione
N. d'ordine	1192680000	Klippon TB (Terminal Box), Perni di messa a terra, altro, Posizione
GTIN (EAN)	4032248974641	verticale: 21 mm, Larghezza: 21 mm, Profondità: 48.7 mm, Materiale
CPZ	1 ST	di base: Ottone, non trattato, argento
Tipo	PEBZ M10 KTB S4 SET	Versione
N. d'ordine	1192690000	Klippon TB (Terminal Box), Perni di messa a terra, altro, Posizione
GTIN (EAN)	4032248974658	verticale: 21 mm, Larghezza: 21 mm, Profondità: 48.7 mm, Materiale
CPZ	1 ST	di base: acciaio inossidabile 1.4404 (316L), non trattato, argento

Cinghietta di messa a terra

Gli accessori di sistema strutturati in modo continuo della nuova serie di custodie Klippon® TB consentono un semplice adattamento delle custodie alle esigenze specifiche delle diverse applicazioni. Sono disponibili le seguenti opzioni:

- Elementi di chiusura
- Portadocumenti
- Perno di messa a terra
- Piastre flangiate
- Materiale d'installazione
- Piastre di montaggio
- Calotte antipioggia
- Distanziale
- Guide
- Supporto per etichetta di siglatura

KTB MH 221513 S4E2

Weidmüller Interface GmbH & Co. KG
Klingenbergstraße 26
D-32758 Detmold
Germany

www.weidmueller.com

Accessori

Dati generali per l'ordinazione

Tipo	PECD WIRE 6/200/D6 SET	Versione
N. d'ordine	2475490000	Klippon TB (Terminal Box), Cinghietta di messa a terra, avvitato,
GTIN (EAN)	4050118487206	Materiale di base: acciaio, Verde/giallo
CPZ	1 ST	

Acciaio inox 1.4404 (316L)



Integrare, ampliare e personalizzare - il completamento adatto per ogni caso applicativo. Gli accessori di sistema della nuova serie di custodie Klippon® TB consentono un semplice adattamento della custodia alle esigenze specifiche delle singole applicazioni.

Calotta anti-pioggia
La calotta anti-pioggia assicura una protezione supplementare nel caso in cui la custodia venga installata in particolari zone climatiche, ad esempio sotto la pioggia battente o in presenza di un forte irraggiamento solare.

Dati generali per l'ordinazione

Tipo	KTB RNHD XX15 13V S4E R	Versione
N. d'ordine	1314090000	Klippon TB (Terminal Box), Protezione anti-pioggia, Posizione verticale:
GTIN (EAN)	4050118117332	50.9 mm, Larghezza: 157 mm, Profondità: 142.8 mm, Materiale di
CPZ	1 ST	base: acciaio inossidabile 1.4404 (316L), lucidatura elettrochimica, argento

Profondità 7,5 mm



Integrare, ampliare e personalizzare: l'espansione ideale per ogni scopo applicativo. La consolidata gamma di accessori per il nuovo assortimento di custodie Klippon® permette di adattare con semplicità la custodia ai requisiti specifici di ciascuna applicazione.

Guide
Le guide di montaggio sono disponibili in due dimensioni per il montaggio di componenti delle guide DIN (ad esempio elettronica, morsetti) nelle custodie.

Dati generali per l'ordinazione

Tipo	TS35X7.5 ST KTB2215 HOR	Versione
N. d'ordine	800006720	Guida di supporto, TS 35, TS 35 x 7.5, Larghezza: 91 mm, senza foro
GTIN (EAN)	4050118652888	longitudinale, acciaio, zincato, cromato
CPZ	20 ST	
Tipo	TS35X7.5 ST KTB2215 VER	Versione
N. d'ordine	800006708	Guida di supporto, TS 35, TS 35 x 7.5, Larghezza: 174 mm, senza foro
GTIN (EAN)	4050118652819	longitudinale, acciaio, zincato, cromato
CPZ	20 ST	

KTB MH 221513 S4E2

Weidmüller Interface GmbH & Co. KG
 Klingenbergstraße 26
 D-32758 Detmold
 Germany

www.weidmueller.com

Accessori

Piastre di montaggio



Piastre di montaggio con o senza schemi di foratura, per il montaggio longitudinale e trasversale di guide o di componenti direttamente sulla piastra di montaggio.

Dati generali per l'ordinazione

Tipo	GFSC M5X10 TX20 SET	Versione	
N. d'ordine	1274150000	Klippon EB (Essential Box), Vite di montaggio, Posizione verticale:	
GTIN (EAN)	4050118063820	13.3 mm, Larghezza: 8.5 mm, Profondità: 8.5 mm, Materiale di base:	
CPZ	1 ST	acciaio, zincato, zincato galvanicamente e passivato, argento	

Profondità 15 mm



Integrare, ampliare e personalizzare: l'espansione ideale per ogni scopo applicativo
 La consolidata gamma di accessori per il nuovo assortimento di custodie Klippon® permette di adattare con semplicità la custodia ai requisiti specifici di ciascuna applicazione.
Guide
 Le guide di montaggio sono disponibili in due dimensioni per il montaggio di componenti delle guide DIN (ad esempio elettronica, morsetti) nelle custodie.

Dati generali per l'ordinazione

Tipo	TS35X15 ST KTB2215 HOR	Versione	
N. d'ordine	8000073108	Guida di supporto, TS 35, TS 35 x 15, Larghezza: 91 mm, senza foro	
GTIN (EAN)	4064675340584	longitudinale, acciaio, zincato galvanicamente e passivato	
CPZ	20 ST		
Tipo	TS35X15 ST KTB2215 VER	Versione	
N. d'ordine	8000073109	Guida di supporto, TS 35, TS 35 x 15, Larghezza: 174 mm, senza foro	
GTIN (EAN)	4064675340591	longitudinale, acciaio, zincato galvanicamente e passivato	
CPZ	20 ST		

Materiale di montaggio



Completare, ampliare e personalizzare: la perfetta integrazione per ogni applicazione

Gli accessori di sistema, costantemente aggiornati, della nuova serie di custodie Klippon® TB consentono un semplice adattamento delle custodie alle esigenze specifiche delle diverse applicazioni.

Set di montaggio

I set di montaggio sono disponibili per un'installazione rapida e semplice di supporti per etichette di siglatura, portadocumenti e calotte anti pioggia.

Il set di fissaggio delle etichette – SD consente l'installazione di un'etichetta ID (Trafolyte) in plastica o di una siglatura. Con l'ausilio di questo set, è possibile montare l'etichetta ID o la siglatura direttamente sul coperchio della custodia. Il set di fissaggio etichette è stato sviluppato in modo specifico per questo tipo di impiego. Soltanto con questo set di fissaggio è possibile impedire perdite all'interno della custodia o il danneggiamento dell'etichetta.

Il set di fissaggio universale – TPSD è stato sviluppato per consentire una installazione sicura e rapida, ad esempio, dei supporti per le etichette di siglatura, delle calotte anti pioggia o dei portadocumenti. Utilizzando questo set di fissaggio, è possibile ridurre al minimo, o addirittura eliminare, il rischio di perdite.

Dati generali per l'ordinazione

Tipo	FKSC M6X8 D9/SW3	Versione
N. d'ordine	0642600000	Klippon TB (Terminal Box), Vite di montaggio, Materiale di base:
GTIN (EAN)	4008190058258	acciaio
CPZ	50 ST	