

AP 111 BK

Weidmüller Interface GmbH & Co. KG

Klingenbergstraße 26

D-32758 Detmold

Germany

www.weidmueller.com



La RS 100 Profi vi offre una soluzione flessibile per le vostre esigenze di montaggio, in quanto è possibile sia il montaggio su guida DIN che il montaggio a parete. Questa versatilità facilita l'integrazione in diversi ambienti e applicazioni. La custodia può essere utilizzata per lo standard Eurocard PCB.

Il profilo può essere tagliato su misura in modo da poterlo adattare con precisione alle proprie esigenze specifiche. Per i componenti particolarmente pesanti possono essere utilizzati piedini di bloccaggio aggiuntivi per migliorare la stabilità e quindi aumentare la sicurezza dell'installazione. Un'altra caratteristica pratica è l'opzione di utilizzare un profilo di copertura per proteggere i componenti di grandi dimensioni.

Dati generali per l'ordinazione

Versione	Terminale, RS 100 nero, Piastra terminale entrambi i lati, Larghezza: 27.2 mm
N. d'ordine	1189900000
Tipo	AP 111 BK
GTIN (EAN)	4050118159943
CPZ	10 Pieza

Dati tecnici

Omologazioni

ROHS	Conforme
------	----------

Dimensioni e pesi

Profondità	103.6 mm	Profondità (pollici)	4.0787 inch
Posizione verticale	108.6 mm	Altezza (pollici)	4.2756 inch
Larghezza	27.2 mm	Larghezza (pollici)	1.0709 inch
Peso netto	8 g		

Conformità ambientale del prodotto

Stato conformità RoHS	Conforme senza esenzione
REACH SVHC	No SVHC superiori a 0,1 wt%

Dati del materiale

Classe d'infiammabilità UL 94	V-2	Materiale isolante	PA 66
Gruppo materiali isolanti	I	Superficie	non trattato
Materiale di base	PA 66	Comparative Tracking Index (CTI)	600 ≤ CTI

Dati generali

Colori	nero	Grado di protezione	IP20 installato
Tabella dei colori (simile)	RAL 9011	Colabilità	No

Classificazioni

ETIM 8.0	EC001031	ETIM 9.0	EC002779
ETIM 10.0	EC002779	ECLASS 14.0	27-19-06-02
ECLASS 15.0	27-19-06-02		

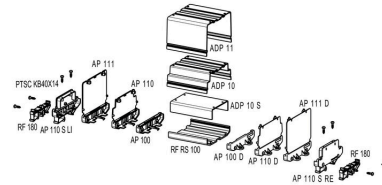
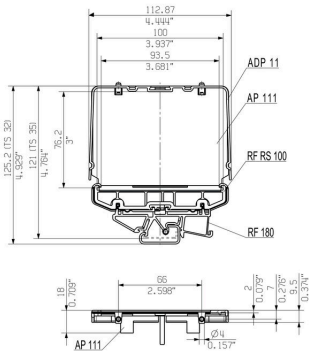
AP 111 BK

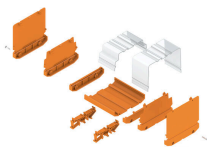
Weidmüller Interface GmbH & Co. KG
 Klingenbergstraße 26
 D-32758 Detmold
 Germany

Disegni

www.weidmueller.com

RAIL MOUNTING
 FOR BOTH SIDES (RIGHT AND LEFT)



RS 100 - Custodia sagomata

La RS 100 Profi vi offre una soluzione flessibile per le vostre esigenze di montaggio, in quanto è possibile sia il montaggio su guida DIN che il montaggio a parete. Questa versatilità facilita l'integrazione in diversi ambienti e applicazioni. La custodia può essere utilizzata per lo standard Eurocard PCB.

Il profilo può essere tagliato su misura in modo da poterlo adattare con precisione alle proprie esigenze specifiche. Per i componenti particolarmente pesanti possono essere utilizzati piedini di bloccaggio aggiuntivi per migliorare la stabilità e quindi aumentare la sicurezza dell'installazione. Un'altra caratteristica pratica è l'opzione di utilizzare un profilo di copertura per proteggere i componenti di grandi dimensioni.

Dati generali per l'ordinazione

Tipo	PTSC KB40X14	Versione
N. d'ordine	4019420000	Vite di fissaggio (Morsetto), 0.00 mm, acciaio, Profondità: 7 mm,
GTIN (EAN)	4008190243029	Larghezza: 16.9 mm, Posizione verticale: 7 mm
CPZ	100 ST	