

ACT20M-CI-CO-S**Weidmüller Interface GmbH & Co. KG**

Klingenbergstraße 26

D-32758 Detmold

Germany

www.weidmueller.com

Illustrazione del prodotto**ACT20M:** La soluzione sottile

- Conversione e isolamento sicuri con un ingombro minimo (6 mm)
- Installazione rapida dell'alimentatore per mezzo della guida di montaggio CH20M
- Configurazione semplice tramite DIP switch o software FDT/DTM
- Numerose omologazioni come ATEX, IECEX, GL, DNV
- Elevata resistenza all'interferenza

Dati generali per l'ordinazione

Versione	Amplificatore di isolamento analogico, Ingresso : 0(4)-20 mA, Uscita : 0(4)-20 mA
N. d'ordine	1175980000
Tipo	ACT20M-CI-CO-S
GTIN (EAN)	4032248970131
CPZ	1 Pieza

Dati tecnici

Omologazioni

Omologazioni



ROHS	Conforme
UL File Number Search	Sito web UL
N° Certificato (cULus)	E337701

Dimensioni e pesi

Profondità	114.3 mm	Profondità (pollici)	4.5 inch
Posizione verticale	112.5 mm	Altezza (pollici)	4.4291 inch
Larghezza	6.1 mm	Larghezza (pollici)	0.2402 inch
Peso netto	87 g		

Temperature

Temperatura di magazzinaggio	-40 °C...85 °C	Temperatura d'esercizio	-25 °C...70 °C
Umidità con temperatura d'esercizio	da 0 a 95 % (senza formazione di condensa)	Umidità	40°C/93% umidità rel., senza condensa

Probabilità di guasto

SIL secondo IEC 61508	Nessuno	MTBF	284 a
-----------------------	---------	------	-------

Conformità ambientale del prodotto

Stato conformità RoHS	Conforme con esenzione
Esenzione RoHS (se applicabile/nota)	7a, 7cl
REACH SVHC	Lead 7439-92-1
SCIP	2f6dd957-421a-46db-a0c2-cf1609156924

Ingresso

Sensore	Fonte di corrente, Sensore con alimentazione propria, 4-wire sensor	Numero di ingressi	1
Corrente d'ingresso	0...20 mA, 4...20mA	Resistenza d'ingresso corrente	70 Ω
Caduta di tensione, ingresso di corrente	<1.5 V		

Uscita

Numero di uscite	1	Corrente di impedenza di carico	≤ 600 Ω, @ max 23mA
Tipo	attivo, il comando collegato deve essere passivo	Corrente d'uscita	0...20 mA, 4...20 mA
Frequenza limite (-3 dB)	100 Hz		

ACT20M-CI-CO-S

Weidmüller Interface GmbH & Co. KG

Klingenbergstraße 26

D-32758 Detmold

Germany

www.weidmueller.com

Dati tecnici

Indicazioni generali

Precisione	<0,05% del campo di misura	Grado di protezione	IP20
Tensione di alimentazione	24 V DC \pm 30 % su morsetto o tramite bus guida CH20M	Tempo di risposta di soglia	\leq 7 ms
Guida equipaggiata	TS 35	Coefficiente di temperatura	\leq 0,01 % / °C
Potenza assorbita nominale	1.2 VA	Configurazione	nessuno dei due
Altitudine di esercizio	\leq 2000 m	Potenza assorbita, max.	0.8 W
Potenza assorbita, tip.	0.45 W		

Coordinazione di isolamento

Norme EMC	EN 61326-1	Classe di sovratensione	II
Grado di lordura	2	Separazione galvanica	Separatore a 3 vie
Tensione di isolamento	2,5 kVeff /1 min.	Tensione di dimensionamento	300 Veff

Dati per applicazioni Ex (ATEX)

identificazione	II 3 G Ex nA IIC T4 Gc	IECEx - Marcatura gas	Ex nA IIC T4 Gc, Standard: IEC 60079-0-15
Luogo di installazione	Dispositivo installato in area sicura, zona 2		

Dati di collegamento

Tipo di collegamento	Collegamento a vite	Coppia di serraggio, min.	0.4 Nm
Coppia di serraggio, max.	0.6 Nm	Campo di serraggio, collegamento di dimensionamento	2.5 mm ²
Campo di sezioni, min.	0.5 mm ²	Campo di sezioni, max.	2.5 mm ²
Sezione di collegamento cavo AWG, min.	AWG 30	Sezione di collegamento cavo AWG, max.	AWG 14

Omologazioni e conformità EMC

Norme EMC	EN 61326-1	Norme	IEC 61010-1
-----------	------------	-------	-------------

Descrizione articolo

Descrizione del prodotto	L'amplificatore separatore DC fisso ACT20M-CI-CO-S isola i segnali di corrente analogica standard. Un segnale di ingresso analogico viene convertito linearmente in un segnale di uscita analogico e isolato galvanicamente. L'alimentazione viene isolata galvanicamente in ingresso e in uscita (separazione a 3 vie) attraverso il cablaggio diretto o tramite bus guida Weidmüller. L'amplificatore sezionatore DC fisso ACT20M CI-2CO-S offre la medesima funzionalità, ma presenta due uscite isolate galvanicamente (separazione a 4 vie).
--------------------------	---

Classificazioni

ETIM 8.0	EC002653	ETIM 9.0	EC002653
ETIM 10.0	EC002653	ECLASS 14.0	27-21-01-20
ECLASS 15.0	27-21-01-20		

Testi descrittivi per l'offerta

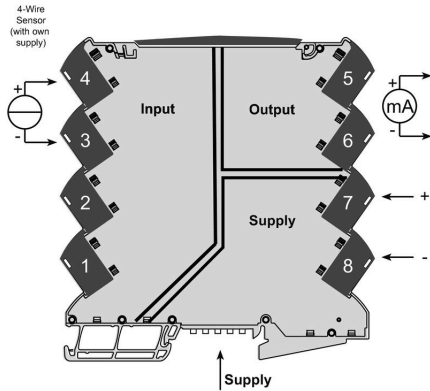
Testo bando lungo	Sezionatore di segnali normalizzati Sezionatore di segnali a 1 canale, larghezza 6,1 mm, con alimentazione esterna,	Testo bando corto	Amplificatore di segnali normalizzati con separazione Amplificatore con separazione a 1 canale con
-------------------	--	-------------------	---

Dati tecnici

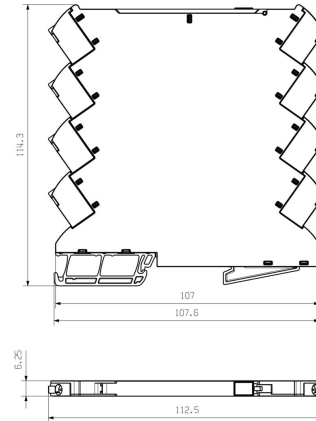
per la trasmissione e la separazione di segnali DC analogici 0/4...20 mA.
Custodia per il montaggio su guida TS35
Dimensioni: Lun/Lar/Alt
114,3/ 6,1/ 112,5 mm
Tecnica di collegamento a vite / Sezione nominale 2,5 mm²
Grado di protezione: IP 20
Ingresso 0/4...20 mA
Uscita 0/4...20 mA
Resistenza di carico < 600 Ohm
Errori di trasmissione < 0,05 % v. E.
Frequenza limite 100 Hz
Energia ausiliaria 24 VDC +/- 30 %
Potenza dissipata ca. 1,2 W
Campo temperatura ambiente -25 °C...+70 °C
Separazione EN 61010-1, separazione a 3 vie fino a 2,5 kV AC/DC tutti i circuiti contrapposti
Tensione di prova 2,5 kV ingresso contro uscita contro energia ausiliaria
Tensione di dimensionamento 300 V AC/DC con classe di sovratensione II e grado di lordura 2
Approvazioni cULus, FM Div2, ATEX Zone2, DNV, GL
Tipo ACT20M-CI-CO-S

una larghezza di 6,1 mm e con alimentazione esterna, per la trasmissione e la separazione di segnali DC analogici 0/4...20 mA.

Connection diagram



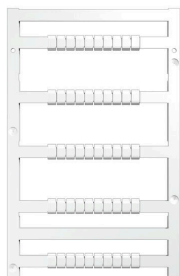
Dimensional drawing



Opzione di alimentazione elettrica aggiuntiva tramite bus

Accessori

neutra



MultiFit è il sistema di marcatori Weidmüller utilizzato per le altre marche di morsetti. Simili al Dekafix Weidmüller, i marcatori della famiglia MultiFit sono forniti con stampa standard, pronti all'uso,

Prima di utilizzare i marcatori MultiFit, si raccomanda di effettuare un test sui morsetti con dei campioni di marcatori.

- Un unico marcatore adatto a morsetti di diversi produttori.
- Marcatori pronti all'uso con stampa standard
- Marcatori in bianco per stampa con PrintJet CONNECT o Plotter
- Fornitura di marcatori con stampa personalizzata sulla base dei dati o delle specifiche CAE del cliente.
- Un sistema di siglatura per tutte le applicazioni Per simboli speciali: Si prega di inviarci un file del nostro software di siglatura M-Print PRO o M-Print PRO Online (senza installazione) per le vostre specifiche di siglatura.

Dati generali per l'ordinazione

Tipo	MF 5/7.5 MC NE WS	Versione
N. d'ordine	1877680000	MultiFit, Terminal marker, 5 x 7.5 mm, Passo in mm (P): 7.50 Adels
GTIN (EAN)	4032248468270	RKW, Phoenix, bianco
CPZ	320 ST	

ACT20 (incl. bus guida e alimentatori)



Moduli adattatori di alimentazione per l'alimentazione e la distribuzione separate della tensione per convertitori di segnali della serie ACT20/MICROSERIES. I moduli di alimentazione da 22,5/ 6,1 mm vengono montati accanto ai convertitori di segnali analogici; l'alimentazione a 24 VDC viene ponticellata a richiesta tramite il bus guida CH20M (serie ACT20) oppure semplicemente tramite collegamenti trasversali innestabili ZQV 4N (MICROSERIES).

Inoltre ACT20-Feed-In-PRO-S riconosce gli errori di ogni apparecchio montato sul profilo CH20 BUS

In caso di errore, il relè di commutazione integrato invia un allarme collettivo al comando esterno. Inoltre è possibile collegare al tipo

ACT20 Feed-In PRO-S due alimentatori come alimentazione primaria e di backup. E' possibile realizzare un'alimentazione completamente ridondante tramite due moduli Feed - IN montati sul profilo CH20

BUS. Tre LED indicano gli stati dell'alimentazione e dei messaggi di errore.

I moduli ACT20M-Feed-In PRO possono essere impiegati anche in applicazioni Ex Zone2/ Division2.

ACT20M-CI-CO-S

Weidmüller Interface GmbH & Co. KG
 Klingenbergstraße 26
 D-32758 Detmold
 Germany

www.weidmueller.com

Accessori

Dati generali per l'ordinazione

Tipo	ACT20-FEED-IN-BASIC-S	Versione
N. d'ordine	1282490000	Supply module, Distributes supply voltage to rail bus
GTIN (EAN)	4050118072730	
CPZ	1 ST	
Tipo	SAMPLE CH20M BUS 250MM	Versione
	...	
N. d'ordine	1335150000	Montaggio sistema bus su guida, Set campione, OMNIMATE Housing
GTIN (EAN)	4050118138382	- Serie CH20M, Larghezza: 25.1 mm
CPZ	1 ST	
Tipo	SAMPLE CH20M BUS 250MM	Versione
	...	
N. d'ordine	1335140000	Montaggio sistema bus su guida, Set campione, OMNIMATE Housing
GTIN (EAN)	4050118138375	- Serie CH20M, Larghezza: 25.1 mm
CPZ	1 ST	