

**Simile alla figura**

I connettori maschio M23 tondi consentono un numero elevato di cicli d'accoppiamento, forte corrente di carico e alta densità di contatto unitamente a dimensioni minime. Custodie, inserti e contatti a crimpare devono essere ordinati separatamente.

**Dati generali per l'ordinazione**

Versione	Sensor/Actuator plug-in connector, Insert
N. d'ordine	<a href="#">1170040000</a>
Tipo	SAI-M23-BE-7
GTIN (EAN)	4032248962006
CPZ	1 Pieza

## Dati tecnici

## Omologazioni

Omologazioni



ROHS Conforme

UL File Number Search [Sito web UL](#)

N° certificato (UR) E344862

## Dimensioni e pesi

Peso netto 5 g

## Conformità ambientale del prodotto

Stato conformità RoHS Conforme senza esenzione

REACH SVHC No SVHC superiori a 0,1 wt%

## Dati tecnici connettori ad innesto liberamente confezionabili

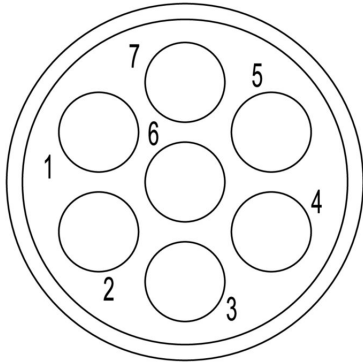
Numero di poli	7	Codifica	nessuno
Tipo di collegamento	Collegamento a crimpare	Materiale base della custodia	Poliammide termoplastico PA 6, PBT
Tensione nominale	300 V	Corrente nominale	20 A
Cicli di inserimento	> 1000	Grado di lordura	3
Corrente nominale	contatto da 2 mm = 20 A	Genere di contatto	Femmina
Possibilità di codifica per inserti di segnale M23	Codificato H, Codificato N, Codificato S, Codificato X, Codificato Y		

## Classificazioni

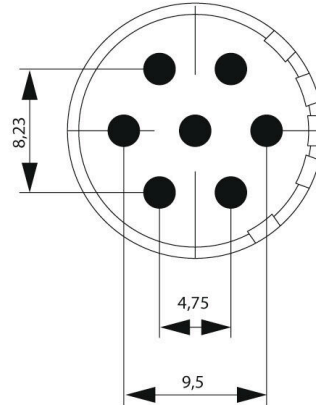
ETIM 8.0	EC003557	ETIM 9.0	EC003557
ETIM 10.0	EC003557	ECLASS 14.0	27-44-02-23
ECLASS 15.0	27-44-02-23		

**Disegni**

**Assegnazione di PIN**



**Disegno quotato**



**Technical data**

Number of positions	6	7	9		12	16	17	19	
Number of contacts	6	7	8	1	12	16	17	16	3
Contact-ø	mm	2	2	1	2	1	1	1	1,5



## SAI-M23-BE-7

**Weidmüller Interface GmbH & Co. KG**  
 Klingenbergstraße 26  
 D-32758 Detmold  
 Germany

www.weidmueller.com

## Accessori

### 2 mm



I connettori maschio M23 tondi consentono un numero elevato di cicli d'accoppiamento, forte corrente di carico e alta densità di contatto unitamente a dimensioni minime. Custodie, inserti e contatti a crimpare devono essere ordinati separatamente.

### Dati generali per l'ordinazione

Tipo	SAI-M23-KBC-2-0.75-2.5	Versione	
N. d'ordine	<a href="#">1170260000</a>	Versione	Sensor/Actuator plug-in connector, Crimp contact
GTIN (EAN)	4032248962099		
CPZ	50 ST		

### ... per M23



Weidmüller propone un'ampia gamma di utensili e accessori per il cablaggio dei sensori-attuatori.

### Dati generali per l'ordinazione

Tipo	SAI M23 CRIMPING TOOL 2	Versione	
N. d'ordine	<a href="#">1203960000</a>	Versione	Pressione utensile per contatti di segnale, 4-Indent-Crimp
GTIN (EAN)	4050118000764		
CPZ	1 ST		

### Custodia standard



I connettori maschio M23 tondi consentono un numero elevato di cicli d'accoppiamento, forte corrente di carico e alta densità di contatto unitamente a dimensioni minime. Custodie, inserti e contatti a crimpare devono essere ordinati separatamente.

### Dati generali per l'ordinazione

Tipo	SAI-M23-GS-11/17	Versione	
N. d'ordine	<a href="#">1299390000</a>	Versione	Sensor/Actuator plug-in connector, Empty enclosure
GTIN (EAN)	4050118097191		
CPZ	1 ST		

## SAI-M23-BE-7

**Weidmüller Interface GmbH & Co. KG**  
 Klingenbergstraße 26  
 D-32758 Detmold  
 Germany

www.weidmueller.com

### Accessori

Tipo	SAI-M23-GS-7/12	Versione
N. d'ordine	<a href="#">1995840000</a>	Sensor/Actuator plug-in connector, Empty enclosure
GTIN (EAN)	4032248926121	
CPZ	1 ST	
Tipo	SAI-M23-GSW-S-7/12	Versione
N. d'ordine	<a href="#">1169920000</a>	Sensor/Actuator plug-in connector, Empty enclosure
GTIN (EAN)	4032248961986	
CPZ	1 ST	
Tipo	SAI-M23-KS-7/12	Versione
N. d'ordine	<a href="#">1169900000</a>	Sensor/Actuator plug-in connector, Empty enclosure
GTIN (EAN)	4032248961948	
CPZ	1 ST	
Tipo	SAIL-M23-KSW-7/12	Versione
N. d'ordine	<a href="#">1169930000</a>	Sensor/Actuator plug-in connector, Empty enclosure
GTIN (EAN)	4032248961993	
CPZ	1 ST	
Tipo	SAIE-M23-S-EM	Versione
N. d'ordine	<a href="#">1169970000</a>	Sensor/Actuator plug-in connector, Built-in plugs, Empty enclosure
GTIN (EAN)	4032248961979	
CPZ	1 ST	
Tipo	SAIE-M23-S-HW	Versione
N. d'ordine	<a href="#">1169990000</a>	Sensor/Actuator plug-in connector, Built-in plugs, Empty enclosure
GTIN (EAN)	4032248962051	
CPZ	1 ST	
Tipo	SAIE-M23-S-RM	Versione
N. d'ordine	<a href="#">1169950000</a>	Sensor/Actuator plug-in connector, Built-in plugs, Empty enclosure
GTIN (EAN)	4032248961092	
CPZ	1 ST	
Tipo	SAIE-M23-S-VW	Versione
N. d'ordine	<a href="#">1169940000</a>	Sensor/Actuator plug-in connector, Built-in plugs, Empty enclosure
GTIN (EAN)	4032248962013	
CPZ	1 ST	