

Simile alla figura

I connettori maschio M23 tondi consentono un numero elevato di cicli d'accoppiamento, forte corrente di carico e alta densità di contatto unitamente a dimensioni minime. Custodie, inserti e contatti a crimpare devono essere ordinati separatamente.

Dati generali per l'ordinazione

Versione	Sensor/Actuator plug-in connector, Insert
N. d'ordine	1170020000
Tipo	SAI-M23-BE-6
GTIN (EAN)	4032248962020
CPZ	1 Pieza

Dati tecnici

Omologazioni

Omologazioni

ROHS ConformeUL File Number Search [Sito web UL](#)N° certificato (UR) E344862

Dimensioni e pesi

Peso netto 5 g

Conformità ambientale del prodotto

Stato conformità RoHS Conforme senza esenzioneREACH SVHC No SVHC superiori a 0,1 wt%

Dati tecnici connettori ad innesto liberamente confezionabili

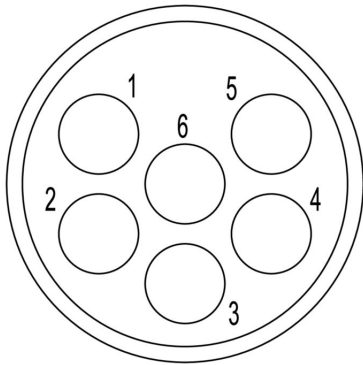
Numero di poli	6	Codifica	nessuno
Tipo di collegamento	Collegamento a crimpare	Materiale base della custodia	Poliammide termoplastico PA 6, PBT
Tensione nominale	300 V	Corrente nominale	20 A
Cicli di inserimento	> 1000	Grado di lordura	3
Corrente nominale	contatto da 2 mm = 20 A	Genere di contatto	Femmina
Possibilità di codifica per inserti di segnale M23	Codificato H, Codificato N, Codificato S, Codificato X, Codificato Y, Codificato Z		

Classificazioni

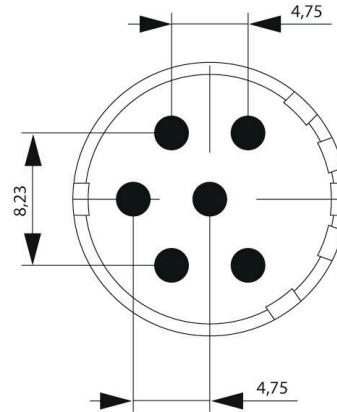
ETIM 8.0	EC003557	ETIM 9.0	EC003557
ETIM 10.0	EC003557	ECLASS 14.0	27-44-02-23
ECLASS 15.0	27-44-02-23		

Disegni

Assegnazione di PIN

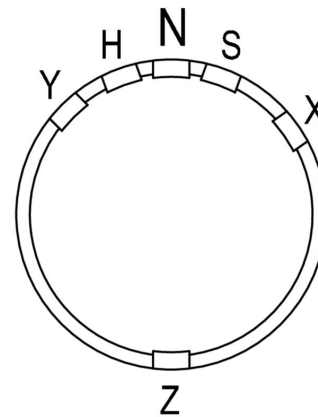


Disegno quotato



Technical data

Number of positions	6	7	9		12	16	17	19	
Number of contacts	6	7	8	1	12	16	17	16	3
Contact-ø	mm	2	2	1	2	1	1	1	1,5



SAI-M23-BE-6

Weidmüller Interface GmbH & Co. KG
 Klingenbergstraße 26
 D-32758 Detmold
 Germany

www.weidmueller.com

Accessori

2 mm



I connettori maschio M23 tondi consentono un numero elevato di cicli d'accoppiamento, forte corrente di carico e alta densità di contatto unitamente a dimensioni minime. Custodie, inserti e contatti a crimpare devono essere ordinati separatamente.

Dati generali per l'ordinazione

Tipo	SAI-M23-KBC-2-0.75-2.5	Versione	
N. d'ordine	1170260000	Versione	Sensor/Actuator plug-in connector, Crimp contact
GTIN (EAN)	4032248962099		
CPZ	50 ST		

... per M23



Weidmüller propone un'ampia gamma di utensili e accessori per il cablaggio dei sensori-attuatori.

Dati generali per l'ordinazione

Tipo	SAI M23 CRIMPING TOOL 2	Versione	
N. d'ordine	1203960000	Versione	Pressione utensile per contatti di segnale, 4-Indent-Crimp
GTIN (EAN)	4050118000764		
CPZ	1 ST		

Custodia standard



I connettori maschio M23 tondi consentono un numero elevato di cicli d'accoppiamento, forte corrente di carico e alta densità di contatto unitamente a dimensioni minime. Custodie, inserti e contatti a crimpare devono essere ordinati separatamente.

Dati generali per l'ordinazione

Tipo	SAI-M23-GS-11/17	Versione	
N. d'ordine	1299390000	Versione	Sensor/Actuator plug-in connector, Empty enclosure
GTIN (EAN)	4050118097191		
CPZ	1 ST		

Accessori

Tipo	SAI-M23-GS-7/12	Versione
N. d'ordine	1995840000	Sensor/Actuator plug-in connector, Empty enclosure
GTIN (EAN)	4032248926121	
CPZ	1 ST	
Tipo	SAI-M23-GSW-S-7/12	Versione
N. d'ordine	1169920000	Sensor/Actuator plug-in connector, Empty enclosure
GTIN (EAN)	4032248961986	
CPZ	1 ST	
Tipo	SAI-M23-KS-7/12	Versione
N. d'ordine	1169900000	Sensor/Actuator plug-in connector, Empty enclosure
GTIN (EAN)	4032248961948	
CPZ	1 ST	
Tipo	SAIL-M23-KSW-7/12	Versione
N. d'ordine	1169930000	Sensor/Actuator plug-in connector, Empty enclosure
GTIN (EAN)	4032248961993	
CPZ	1 ST	
Tipo	SAIE-M23-S-EM	Versione
N. d'ordine	1169970000	Sensor/Actuator plug-in connector, Built-in plugs, Empty enclosure
GTIN (EAN)	4032248961979	
CPZ	1 ST	
Tipo	SAIE-M23-S-HW	Versione
N. d'ordine	1169990000	Sensor/Actuator plug-in connector, Built-in plugs, Empty enclosure
GTIN (EAN)	4032248962051	
CPZ	1 ST	
Tipo	SAIE-M23-S-RM	Versione
N. d'ordine	1169950000	Sensor/Actuator plug-in connector, Built-in plugs, Empty enclosure
GTIN (EAN)	4032248961092	
CPZ	1 ST	
Tipo	SAIE-M23-S-VW	Versione
N. d'ordine	1169940000	Sensor/Actuator plug-in connector, Built-in plugs, Empty enclosure
GTIN (EAN)	4032248962013	
CPZ	1 ST	