

SAIL-M23-KSW-7/12

Weidmüller Interface GmbH & Co. KG
Klingenbergstraße 26
D-32758 Detmold
Germany

www.weidmueller.com



I connettori maschio M23 tondi consentono un numero elevato di cicli d'accoppiamento, forte corrente di carico e alta densità di contatto unitamente a dimensioni minime. Custodie, inserti e contatti a crimpare devono essere ordinati separatamente.

Dati generali per l'ordinazione

Versione	Sensor/Actuator plug-in connector, Empty enclosure
N. d'ordine	1169930000
Tipo	SAIL-M23-KSW-7/12
GTIN (EAN)	4032248961993
CPZ	1 Pieza

Dati tecnici

Omologazioni

Omologazioni

ROHS ConformeUL File Number Search [Sito web UL](#)N° certificato (UR) E344862

Dimensioni e pesi

Peso netto 128 g

Conformità ambientale del prodotto

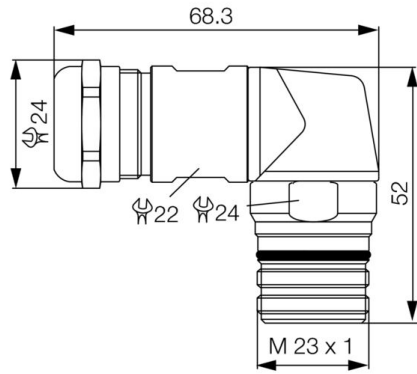
Stato conformità RoHS Conforme con esenzioneEsenzione RoHS (se applicabile/nota) 6cREACH SVHC Lead 7439-92-1, 6,6'-di-tert-butyl-2,2'-methylenedi-p-cresol 119-47-1SCIP f34fc414-7303-481d-8a96-44b52af18999

Dati tecnici connettori ad innesto liberamente confezionabili

Materiale base della custodia	Lega di rame e zinco	Diametro del cavo, max.	12 mm
Diametro del cavo, min.	7 mm	Grado di protezione	IP67, IP69K
Cicli di inserimento	> 1000	Grado di lordura	3
Collegamento schermato	Sì	Campo di temperatura custodia	-40...+125 °C

Classificazioni

ETIM 8.0	EC003556	ETIM 9.0	EC003556
ETIM 10.0	EC003556	ECLASS 14.0	27-44-02-24
ECLASS 15.0	27-44-02-24		



SAIL-M23-KSW-7/12

Weidmüller Interface GmbH & Co. KG
 Klingenbergstraße 26
 D-32758 Detmold
 Germany

Accessori

www.weidmueller.com

Inserti senza contatti



I connettori maschio M23 tondi consentono un numero elevato di cicli d'accoppiamento, forte corrente di carico e alta densità di contatto unitamente a dimensioni minime. Custodie, inserti e contatti a crimpare devono essere ordinati separatamente.

Dati generali per l'ordinazione

Tipo	SAI-M23-BE-12	Versione
N. d'ordine	1995850000	Sensor/Actuator plug-in connector, Insert
GTIN (EAN)	4032248926145	
CPZ	1 ST	
Tipo	SAI-M23-BE-12-G	Versione
N. d'ordine	1296730000	Sensor/Actuator plug-in connector, Insert
GTIN (EAN)	4050118094848	
CPZ	1 ST	
Tipo	SAI-M23-BE-16	Versione
N. d'ordine	1170090000	Sensor/Actuator plug-in connector, Insert
GTIN (EAN)	4032248962228	
CPZ	1 ST	
Tipo	SAI-M23-BE-17	Versione
N. d'ordine	1170110000	Sensor/Actuator plug-in connector, Insert
GTIN (EAN)	4032248962198	
CPZ	1 ST	
Tipo	SAI-M23-BE-19	Versione
N. d'ordine	1170130000	Sensor/Actuator plug-in connector, Insert
GTIN (EAN)	4032248962082	
CPZ	1 ST	
Tipo	SAI-M23-BE-6	Versione
N. d'ordine	1170020000	Sensor/Actuator plug-in connector, Insert
GTIN (EAN)	4032248962020	
CPZ	1 ST	
Tipo	SAI-M23-BE-7	Versione
N. d'ordine	1170040000	Sensor/Actuator plug-in connector, Insert
GTIN (EAN)	4032248962006	
CPZ	1 ST	
Tipo	SAI-M23-BE-9	Versione
N. d'ordine	1170060000	Sensor/Actuator plug-in connector, Insert
GTIN (EAN)	4032248962112	
CPZ	1 ST	
Tipo	SAI-M23-SE-12	Versione
N. d'ordine	1170070000	Sensor/Actuator plug-in connector, Insert
GTIN (EAN)	4032248962044	
CPZ	1 ST	
Tipo	SAI-M23-SE-16	Versione
N. d'ordine	1170080000	Sensor/Actuator plug-in connector, Insert
GTIN (EAN)	4032248962136	
CPZ	1 ST	

SAIL-M23-KSW-7/12

Weidmüller Interface GmbH & Co. KG
 Klingenbergstraße 26
 D-32758 Detmold
 Germany

www.weidmueller.com

Accessori

Tipo	SAI-M23-SE-17	Versione
N. d'ordine	1170100000	Sensor/Actuator plug-in connector, Insert
GTIN (EAN)	4032248962181	
CPZ	1 ST	
Tipo	SAI-M23-SE-19	Versione
N. d'ordine	1170120000	Sensor/Actuator plug-in connector, Insert
GTIN (EAN)	4032248962068	
CPZ	1 ST	
Tipo	SAI-M23-SE-6	Versione
N. d'ordine	1170000000	Sensor/Actuator plug-in connector, Insert
GTIN (EAN)	4032248962037	
CPZ	1 ST	
Tipo	SAI-M23-SE-7	Versione
N. d'ordine	1170030000	Sensor/Actuator plug-in connector, Insert
GTIN (EAN)	4032248962143	
CPZ	1 ST	
Tipo	SAI-M23-SE-9	Versione
N. d'ordine	1170050000	Sensor/Actuator plug-in connector, Insert
GTIN (EAN)	4032248962167	
CPZ	1 ST	