

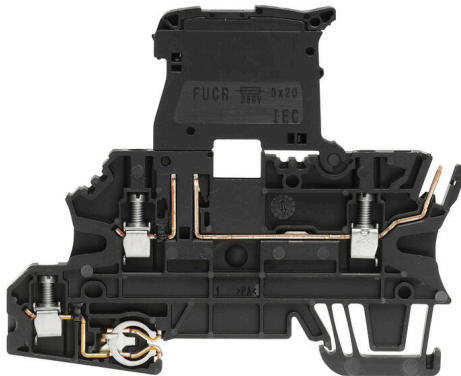
WMF 2.5 FU BLZ PE SW**Weidmüller Interface GmbH & Co. KG**

Klingenbergstraße 26

D-32758 Detmold

Germany

www.weidmueller.com

Illustrazione del prodotto

Nei sistemi di comando processo per impianti nei settori della produzione di processi e di energia elettrica, i segnali in entrata dai dispositivi di campo sono spesso collegati alle morsettiere negli armadi elettrici di smistamento. Le morsettiere sono utilizzate nonostante l'esistenza di tecnologie alternative come l'I/O remoto e il bus di campo. Questo perché offrono una tecnica di collegamento robusta e semplice, e perché sono ben disposte. La nostra linea di morsettiere WMF (Weidmüller Multi Funktional) fornisce una soluzione multifunzionale per lo smistamento dei segnali.

Dati generali per l'ordinazione

Versione	Morsetto componibile portafusibile, Collegamento a vite, nero, 2.5 mm ² , 6.3 A, 250 V, Numero di collegamenti: 4, Numero di piani: 3, TS 35
N. d'ordine	1162820000
Tipo	WMF 2.5 FU BLZ PE SW
GTIN (EAN)	4032248992171
CPZ	50 Pieza

WMF 2.5 FU BLZ PE SW

Weidmüller Interface GmbH & Co. KG

Klingenbergstraße 26

D-32758 Detmold

Germany

www.weidmueller.com

Dati tecnici

Omologazioni

Omologazioni



ROHS Conforme

UL File Number Search [Sito web UL](#)

N° certificato (cURus) E60693

Dimensioni e pesi

Profondità	74 mm	Profondità (pollici)	2.9134 inch
Profondità inclusa guida DIN	74.5 mm	Posizione verticale	90 mm
Altezza (pollici)	3.5433 inch	Larghezza	5.08 mm
Larghezza (pollici)	0.2 inch	Peso netto	19.1 g

Temperature

Temperatura di magazzino	-25 °C...55 °C	Temperatura ambiente	-50 °C...75 °C
Temperatura d'esercizio continuo, min.	-50 °C	Temperatura d'esercizio continuo, max.	120 °C

Conformità ambientale del prodotto

Stato conformità RoHS	Conforme senza esenzione
REACH SVHC	No SVHC superiori a 0,1 wt%

Altri dati tecnici

Lati aperti	destra	Tipo di montaggio	innestabile
-------------	--------	-------------------	-------------

Conduttori allacciabili (altro collegamento)

Tipo di collegamento, ulteriore collegamento	Collegamento ad innesto
--	-------------------------

Dati caratteristici del sistema

Versione	2 collegamenti a vite - 1 collegamento ad innesto, scollegamento fusibile, Con collegamento PE, per connettore trasversale ad innesto, aperto da un lato	Piastra terminale (necessaria)	Sì
Numero di potenziali	2	Numero di piani	3
Piani ponticellati internamente	Sì	Collegamento PE	Sì
Guida equipaggiata	TS 35	Funzione PE	Sì

Dati dei materiali

Materiale di base	Wemid	Colori	nero
Classe d'infiammabilità UL 94	V-0		

Dati dimensionamento

Sezione di dimensionamento	2.5 mm ²	Tensione nominale	250 V
Tensione DC nominale	250 V	Corrente nominale	6.3 A

WMF 2.5 FU BLZ PE SW

Weidmüller Interface GmbH & Co. KG

Klingenbergstraße 26

D-32758 Detmold

Germany

www.weidmueller.com

Dati tecnici

Corrente con conduttore max.	6.3 A	Norme	IEC 60947-7-2, IEC 61984, A norma IEC 60947-7-1, IEC 60947-7-3
Resistenza di passaggio conforme a IEC 60947-7-x	1.33 mΩ	Tensione impulsiva di dimensionamento	8 kV
Potenza dissipata secondo IEC 60947-7-0.77 W x		Classe di sovratensione	III
Grado di lordura	3		

Dati dimensionamento secondo CSA

Sezione cavo max (CSA)	12 AWG	N° certificato (CSA)	200039-1057876
Tensione Gr B (CSA)	300 V	Corrente Gr B (CSA)	17 A
Tensione Gr D (CSA)	300 V	Corrente Gr D (CSA)	10 A
Sezione cavo min (CSA)	26 AWG		

Dati dimensionamento secondo UL

Grandezza conduttore Factory wiring max (cURus)	12 AWG	Tensione Gr B (cURus)	300 V
Tensione Gr D (cURus)	300 V	Sezione cavo max (cURus)	12 AWG
N° certificato (cURus)	E60693	Sezione del cavo min (cURus)	26 AWG
Grandezza conduttore Field wiring min (cURus)	26 AWG	Grandezza conduttore Factory wiring min (cURus)	26 AWG
Corrente Gr B (cURus)	17 A	Corrente Gr D (cURus)	10 A
Grandezza conduttore Field wiring max (cURus)	12 AWG		

Generale

Sezione di collegamento cavo AWG, max.	AWG 12	Sezione di collegamento cavo AWG, min.	AWG 26
Norme	IEC 60947-7-2, IEC 61984, A norma IEC 60947-7-1, IEC 60947-7-3	Guida equipaggiata	TS 35

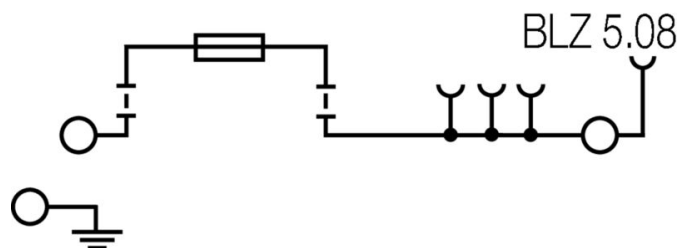
Conduttori allacciabili (collegamento di dimensionamento)

Calibro a norma 60 947-1	A3	Sezione di collegamento cavo AWG, max.	AWG 12
Direzione di collegamento	laterale	Coppia di serraggio, max.	0.6 Nm
Coppia di serraggio, min.	0.5 Nm	Lunghezza di spellatura	10 mm
Tipo di collegamento 2	Collegamento ad innesto	Tipo di collegamento	Collegamento a vite
Numero di collegamenti	4	Campo di sezioni, max.	4 mm ²
Campo di sezioni, min.	0.5 mm ²	Vite di serraggio	M 3
Dimensione lama	0,6 x 3,5 mm	Sezione di collegamento cavo AWG, min.	AWG 26
Sezione di collegamento cavo, flessibile con terminali DIN 46228/4, max.	2.5 mm ²	Sezione di collegamento cavo, flessibile con terminali DIN 46228/4, min.	0.5 mm ²
Sezione di collegamento cavo, flessibile con terminali DIN 46228/1, max.	2.5 mm ²	Sezione di collegamento cavo, flessibile con terminali DIN 46228/1, min.	0.5 mm ²
Sezione di collegamento cavo, flessibile, 4 mm ² max.		Sezione di collegamento cavo, flessibile, 0.5 mm ² min.	
Sezione di collegamento, semirigida, max.	4 mm ²	Sezione di collegamento, semirigida, min.	0.5 mm ²
Sezione di collegamento cavo, nucleo rigido, max.	4 mm ²	Sezione di collegamento cavo, nucleo rigido, min.	0.5 mm ²
Sezione di collegamento, flessibile, min.	0.5 mm ²		

Dati tecnici**Classificazioni**

ETIM 8.0	EC000899	ETIM 9.0	EC000899
ETIM 10.0	EC000899	ECLASS 14.0	27-25-01-13
ECLASS 15.0	27-25-01-13		

Disegni



WMF 2.5 FU BLZ PE SW

Weidmüller Interface GmbH & Co. KG
 Klingenbergstraße 26
 D-32758 Detmold
 Germany

Accessori

www.weidmueller.com

Accessori



Gli accessori completi del portafoglio Klippon® Connect sono perfettamente allineati fino all'ultimo dettaglio. Ciò facilita il montaggio rispettando le norme richieste

Dati generali per l'ordinazione

Tipo	AP WMF2.5	Versione	
N. d'ordine	1142990000	Piastra terminale per morsetti, beige, Posizione verticale: 87.25 mm,	
GTIN (EAN)	4032248925889	Larghezza: 1.5 mm, V-0, Wemid, bloccabile: Sì	
CPZ	50 ST		

Terminale di fissaggio



Per garantire un posizionamento sicuro e durevole sulla guida di supporto ed evitare uno spostamento, Weidmüller fornisce terminali di fissaggio. Sono disponibili esecuzioni con vite e senza vite. Sui terminali di fissaggio è possibile applicare delle siglature, anche per cartellini di gruppo, oltre che alloggiare le spine di prova.

Dati generali per l'ordinazione

Tipo	WEW 35/2	Versione	
N. d'ordine	1061200000	Terminale di fissaggio, Beige scuro, TS 35, HB, Wemid, Larghezza: 8	
GTIN (EAN)	4008190030230	mm, 100 °C	
CPZ	50 ST		

Accessori



Gli accessori completi del portafoglio Klippon® Connect sono perfettamente allineati fino all'ultimo dettaglio. Ciò facilita il montaggio rispettando le norme richieste

Dati generali per l'ordinazione

Tipo	WBB WMF2.5 BLZ	Versione	
N. d'ordine	1142980000	Pareti di separazione (Morsetto), Beige scuro, Posizione verticale: 88.5	
GTIN (EAN)	4032248925896	mm, Larghezza: 5.08 mm, V-0, Wemid	
CPZ	10 ST		

WMF 2.5 FU BLZ PE SW

Weidmüller Interface GmbH & Co. KG
Klingenbergstraße 26
D-32758 Detmold
Germany

www.weidmueller.com

Accessori

Tipo	IL WMF2.5 BLZ OR	Versione
N. d'ordine	1167440000	Gancio di bloccaggio (Morsetto), PA 66, arancione
GTIN (EAN)	4032248958474	
CPZ	50 ST	

Cacciavite a lama



Cacciaviti a lama tonda, SD DIN 5265, ISO 2380/2, innesto femmina secondo DIN 5264, ISO 2380/1, punta Chrom Top, impugnatura SoftFinish

Dati generali per l'ordinazione

Tipo	SDS 0.6X3.5X100	Versione
N. d'ordine	9008330000	Cacciavite, Cacciavite
GTIN (EAN)	4032248056286	
CPZ	1 ST	

BLZP 5.08HC/90 SN



Connettori femmina con collegamento con staffa di serraggio per il collegamento di fili con conduttore angolato a destra (90° o 270°). I connettori femmina dispongono di uno spazio per la siglatura e sono codificabili. Fissaggio per mezzo di flangia o barretta di sgancio. Dispongono anche di una vite più/meno integrata, a protezione contro un errato innesto del cavo, e sono consegnati con le staffe di serraggio aperte. HC = High Current (a corrente forte).

Dati generali per l'ordinazione

Tipo	BLZP 5.08HC/02/90 SN BK...	Versione
N. d'ordine	1948240000	Connettore per circuito stampato, Connettore femmina, 5.08 mm,
GTIN (EAN)	4032248624768	Numero di poli: 2, 90°, Collegamento a vite, Campo di sezioni, max. :
CPZ	180 ST	4 mm ² , Box
Tipo	BLZP 5.08HC/02/90 SN OR...	Versione
N. d'ordine	1948000000	Connettore per circuito stampato, Connettore femmina, 5.08 mm,
GTIN (EAN)	4032248624225	Numero di poli: 2, 90°, Collegamento a vite, Campo di sezioni, max. :
CPZ	180 ST	4 mm ² , Box
Tipo	BLZP 5.08HC/03/90 SN BK...	Versione
N. d'ordine	1948250000	Connettore per circuito stampato, Connettore femmina, 5.08 mm,
GTIN (EAN)	4032248624775	Numero di poli: 3, 90°, Collegamento a vite, Campo di sezioni, max. :
CPZ	120 ST	4 mm ² , Box
Tipo	BLZP 5.08HC/03/90 SN OR...	Versione
N. d'ordine	1948010000	Connettore per circuito stampato, Connettore femmina, 5.08 mm,
GTIN (EAN)	4032248624232	Numero di poli: 3, 90°, Collegamento a vite, Campo di sezioni, max. :
CPZ	120 ST	4 mm ² , Box

WMF 2.5 FU BLZ PE SW

Weidmüller Interface GmbH & Co. KG

Klingenbergstraße 26

D-32758 Detmold

Germany

www.weidmueller.com

Accessori

Tipo	BLZP 5.08HC/04/90 SN BK...	Versione
N. d'ordine	1948260000	Connettore per circuito stampato, Connettore femmina, 5.08 mm,
GTIN (EAN)	4032248624782	Numero di poli: 4, 90°, Collegamento a vite, Campo di sezioni, max. :
CPZ	90 ST	4 mm², Box
Tipo	BLZP 5.08HC/04/90 SN OR...	Versione
N. d'ordine	1948020000	Connettore per circuito stampato, Connettore femmina, 5.08 mm,
GTIN (EAN)	4032248624249	Numero di poli: 4, 90°, Collegamento a vite, Campo di sezioni, max. :
CPZ	90 ST	4 mm², Box
Tipo	BLZP 5.08HC/05/90 SN BK...	Versione
N. d'ordine	1948270000	Connettore per circuito stampato, Connettore femmina, 5.08 mm,
GTIN (EAN)	4032248624799	Numero di poli: 5, 90°, Collegamento a vite, Campo di sezioni, max. :
CPZ	72 ST	4 mm², Box
Tipo	BLZP 5.08HC/05/90 SN OR...	Versione
N. d'ordine	1948030000	Connettore per circuito stampato, Connettore femmina, 5.08 mm,
GTIN (EAN)	4032248624256	Numero di poli: 5, 90°, Collegamento a vite, Campo di sezioni, max. :
CPZ	72 ST	4 mm², Box
Tipo	BLZP 5.08HC/06/90 SN BK...	Versione
N. d'ordine	1948280000	Connettore per circuito stampato, Connettore femmina, 5.08 mm,
GTIN (EAN)	4032248624805	Numero di poli: 6, 90°, Collegamento a vite, Campo di sezioni, max. :
CPZ	60 ST	4 mm², Box
Tipo	BLZP 5.08HC/06/90 SN OR...	Versione
N. d'ordine	1948040000	Connettore per circuito stampato, Connettore femmina, 5.08 mm,
GTIN (EAN)	4032248624263	Numero di poli: 6, 90°, Collegamento a vite, Campo di sezioni, max. :
CPZ	60 ST	4 mm², Box
Tipo	BLZP 5.08HC/07/90 SN BK...	Versione
N. d'ordine	1948290000	Connettore per circuito stampato, Connettore femmina, 5.08 mm,
GTIN (EAN)	4032248624812	Numero di poli: 7, 90°, Collegamento a vite, Campo di sezioni, max. :
CPZ	48 ST	4 mm², Box
Tipo	BLZP 5.08HC/07/90 SN OR...	Versione
N. d'ordine	1948050000	Connettore per circuito stampato, Connettore femmina, 5.08 mm,
GTIN (EAN)	4032248624270	Numero di poli: 7, 90°, Collegamento a vite, Campo di sezioni, max. :
CPZ	48 ST	4 mm², Box
Tipo	BLZP 5.08HC/08/90 SN BK...	Versione
N. d'ordine	1948300000	Connettore per circuito stampato, Connettore femmina, 5.08 mm,
GTIN (EAN)	4032248624829	Numero di poli: 8, 90°, Collegamento a vite, Campo di sezioni, max. :
CPZ	42 ST	4 mm², Box
Tipo	BLZP 5.08HC/08/90 SN OR...	Versione
N. d'ordine	1948060000	Connettore per circuito stampato, Connettore femmina, 5.08 mm,
GTIN (EAN)	4032248624287	Numero di poli: 8, 90°, Collegamento a vite, Campo di sezioni, max. :
CPZ	42 ST	4 mm², Box
Tipo	BLZP 5.08HC/09/90 SN BK...	Versione
N. d'ordine	1948310000	Connettore per circuito stampato, Connettore femmina, 5.08 mm,
GTIN (EAN)	4032248624836	Numero di poli: 9, 90°, Collegamento a vite, Campo di sezioni, max. :
CPZ	36 ST	4 mm², Box
Tipo	BLZP 5.08HC/09/90 SN OR...	Versione
N. d'ordine	1948070000	Connettore per circuito stampato, Connettore femmina, 5.08 mm,
GTIN (EAN)	4032248624294	Numero di poli: 9, 90°, Collegamento a vite, Campo di sezioni, max. :
CPZ	36 ST	4 mm², Box
Tipo	BLZP 5.08HC/10/90 SN BK...	Versione
N. d'ordine	1948320000	Connettore per circuito stampato, Connettore femmina, 5.08 mm,
GTIN (EAN)	4032248624843	Numero di poli: 10, 90°, Collegamento a vite, Campo di sezioni, max. :
CPZ	36 ST	4 mm², Box

WMF 2.5 FU BLZ PE SW

Weidmüller Interface GmbH & Co. KG
 Klingenbergstraße 26
 D-32758 Detmold
 Germany

www.weidmueller.com

Accessori

Tipo	BLZP 5.08HC/10/90 SN OR...	Versione
N. d'ordine	1948080000	Connettore per circuito stampato, Connettore femmina, 5.08 mm,
GTIN (EAN)	4032248624300	Numero di poli: 10, 90°, Collegamento a vite, Campo di sezioni, max. :
CPZ	36 ST	4 mm², Box
Tipo	BLZP 5.08HC/11/90 SN BK...	Versione
N. d'ordine	1948330000	Connettore per circuito stampato, Connettore femmina, 5.08 mm,
GTIN (EAN)	4032248624850	Numero di poli: 11, 90°, Collegamento a vite, Campo di sezioni, max. :
CPZ	30 ST	4 mm², Box
Tipo	BLZP 5.08HC/11/90 SN OR...	Versione
N. d'ordine	1948100000	Connettore per circuito stampato, Connettore femmina, 5.08 mm,
GTIN (EAN)	4032248624522	Numero di poli: 11, 90°, Collegamento a vite, Campo di sezioni, max. :
CPZ	30 ST	4 mm², Box
Tipo	BLZP 5.08HC/12/90 SN BK...	Versione
N. d'ordine	1948340000	Connettore per circuito stampato, Connettore femmina, 5.08 mm,
GTIN (EAN)	4032248624867	Numero di poli: 12, 90°, Collegamento a vite, Campo di sezioni, max. :
CPZ	30 ST	4 mm², Box
Tipo	BLZP 5.08HC/12/90 SN OR...	Versione
N. d'ordine	1948110000	Connettore per circuito stampato, Connettore femmina, 5.08 mm,
GTIN (EAN)	4032248624539	Numero di poli: 12, 90°, Collegamento a vite, Campo di sezioni, max. :
CPZ	30 ST	4 mm², Box
Tipo	BLZP 5.08HC/13/90 SN BK...	Versione
N. d'ordine	1948350000	Connettore per circuito stampato, Connettore femmina, 5.08 mm,
GTIN (EAN)	4032248624874	Numero di poli: 13, 90°, Collegamento a vite, Campo di sezioni, max. :
CPZ	24 ST	4 mm², Box
Tipo	BLZP 5.08HC/13/90 SN OR...	Versione
N. d'ordine	1948120000	Connettore per circuito stampato, Connettore femmina, 5.08 mm,
GTIN (EAN)	4032248624546	Numero di poli: 13, 90°, Collegamento a vite, Campo di sezioni, max. :
CPZ	24 ST	4 mm², Box
Tipo	BLZP 5.08HC/14/90 SN BK...	Versione
N. d'ordine	1948360000	Connettore per circuito stampato, Connettore femmina, 5.08 mm,
GTIN (EAN)	4032248624881	Numero di poli: 14, 90°, Collegamento a vite, Campo di sezioni, max. :
CPZ	24 ST	4 mm², Box
Tipo	BLZP 5.08HC/14/90 SN OR...	Versione
N. d'ordine	1948130000	Connettore per circuito stampato, Connettore femmina, 5.08 mm,
GTIN (EAN)	4032248624553	Numero di poli: 14, 90°, Collegamento a vite, Campo di sezioni, max. :
CPZ	24 ST	4 mm², Box
Tipo	BLZP 5.08HC/15/90 SN BK...	Versione
N. d'ordine	1948370000	Connettore per circuito stampato, Connettore femmina, 5.08 mm,
GTIN (EAN)	4032248624898	Numero di poli: 15, 90°, Collegamento a vite, Campo di sezioni, max. :
CPZ	24 ST	4 mm², Box
Tipo	BLZP 5.08HC/15/90 SN OR...	Versione
N. d'ordine	1948140000	Connettore per circuito stampato, Connettore femmina, 5.08 mm,
GTIN (EAN)	4032248624560	Numero di poli: 15, 90°, Collegamento a vite, Campo di sezioni, max. :
CPZ	24 ST	4 mm², Box
Tipo	BLZP 5.08HC/16/90 SN BK...	Versione
N. d'ordine	1948380000	Connettore per circuito stampato, Connettore femmina, 5.08 mm,
GTIN (EAN)	4032248624904	Numero di poli: 16, 90°, Collegamento a vite, Campo di sezioni, max. :
CPZ	18 ST	4 mm², Box
Tipo	BLZP 5.08HC/16/90 SN OR...	Versione
N. d'ordine	1948150000	Connettore per circuito stampato, Connettore femmina, 5.08 mm,
GTIN (EAN)	4032248624577	Numero di poli: 16, 90°, Collegamento a vite, Campo di sezioni, max. :
CPZ	18 ST	4 mm², Box

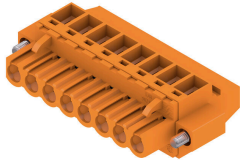
WMF 2.5 FU BLZ PE SW

Weidmüller Interface GmbH & Co. KG
Klingenbergstraße 26
D-32758 Detmold
Germany

Accessori

www.weidmueller.com

BLZP 5.08HC/90F SN



Connettori femmina con collegamento con staffa di serraggio per il collegamento di fili con conduttore angolato a destra (90° o 270°). I connettori femmina dispongono di uno spazio per la siglatura e sono codificabili. Fissaggio per mezzo di flangia o barretta di sgancio. Dispongono anche di una vite più/meno integrata, a protezione contro un errato innesto del cavo, e sono consegnati con le staffe di serraggio aperte. HC = High Current (a corrente forte).

Dati generali per l'ordinazione

Tipo	BLZP 5.08HC/02/90F SN B...	Versione
N. d'ordine	1950040000	Connettore per circuito stampato, Connettore femmina, 5.08 mm,
GTIN (EAN)	4032248627974	Numero di poli: 2, 90°, Collegamento a vite, Campo di sezioni, max. :
CPZ	90 ST	4 mm ² , Box
Tipo	BLZP 5.08HC/02/90F SN O...	Versione
N. d'ordine	1949800000	Connettore per circuito stampato, Connettore femmina, 5.08 mm,
GTIN (EAN)	4032248627721	Numero di poli: 2, 90°, Collegamento a vite, Campo di sezioni, max. :
CPZ	90 ST	4 mm ² , Box
Tipo	BLZP 5.08HC/03/90F SN B...	Versione
N. d'ordine	1950050000	Connettore per circuito stampato, Connettore femmina, 5.08 mm,
GTIN (EAN)	4032248627981	Numero di poli: 3, 90°, Collegamento a vite, Campo di sezioni, max. :
CPZ	72 ST	4 mm ² , Box
Tipo	BLZP 5.08HC/03/90F SN O...	Versione
N. d'ordine	1949810000	Connettore per circuito stampato, Connettore femmina, 5.08 mm,
GTIN (EAN)	4032248627738	Numero di poli: 3, 90°, Collegamento a vite, Campo di sezioni, max. :
CPZ	72 ST	4 mm ² , Box
Tipo	BLZP 5.08HC/04/90F SN B...	Versione
N. d'ordine	1950060000	Connettore per circuito stampato, Connettore femmina, 5.08 mm,
GTIN (EAN)	4032248627998	Numero di poli: 4, 90°, Collegamento a vite, Campo di sezioni, max. :
CPZ	60 ST	4 mm ² , Box
Tipo	BLZP 5.08HC/04/90F SN O...	Versione
N. d'ordine	1949820000	Connettore per circuito stampato, Connettore femmina, 5.08 mm,
GTIN (EAN)	4032248627745	Numero di poli: 4, 90°, Collegamento a vite, Campo di sezioni, max. :
CPZ	60 ST	4 mm ² , Box
Tipo	BLZP 5.08HC/05/90F SN B...	Versione
N. d'ordine	1950070000	Connettore per circuito stampato, Connettore femmina, 5.08 mm,
GTIN (EAN)	4032248628001	Numero di poli: 5, 90°, Collegamento a vite, Campo di sezioni, max. :
CPZ	48 ST	4 mm ² , Box
Tipo	BLZP 5.08HC/05/90F SN O...	Versione
N. d'ordine	1949830000	Connettore per circuito stampato, Connettore femmina, 5.08 mm,
GTIN (EAN)	4032248627752	Numero di poli: 5, 90°, Collegamento a vite, Campo di sezioni, max. :
CPZ	48 ST	4 mm ² , Box
Tipo	BLZP 5.08HC/06/90F SN B...	Versione
N. d'ordine	1950080000	Connettore per circuito stampato, Connettore femmina, 5.08 mm,
GTIN (EAN)	4032248628018	Numero di poli: 6, 90°, Collegamento a vite, Campo di sezioni, max. :
CPZ	42 ST	4 mm ² , Box
Tipo	BLZP 5.08HC/06/90F SN G...	Versione
N. d'ordine	1284860000	Connettore per circuito stampato, Connettore femmina, 5.08 mm,
GTIN (EAN)	4050118075410	Numero di poli: 6, 90°, Collegamento a vite, Campo di sezioni, max. :
CPZ	42 ST	4 mm ² , Box

WMF 2.5 FU BLZ PE SW

Weidmüller Interface GmbH & Co. KG

Klingenbergstraße 26

D-32758 Detmold

Germany

www.weidmueller.com

Accessori

Tipo	BLZP 5.08HC/06/90F SN O...	Versione
N. d'ordine	1949840000	Connettore per circuito stampato, Connettore femmina, 5.08 mm,
GTIN (EAN)	4032248627769	Numero di poli: 6, 90°, Collegamento a vite, Campo di sezioni, max. :
CPZ	42 ST	4 mm², Box
Tipo	BLZP 5.08HC/07/90F SN B...	Versione
N. d'ordine	1950090000	Connettore per circuito stampato, Connettore femmina, 5.08 mm,
GTIN (EAN)	4032248628025	Numero di poli: 7, 90°, Collegamento a vite, Campo di sezioni, max. :
CPZ	36 ST	4 mm², Box
Tipo	BLZP 5.08HC/07/90F SN O...	Versione
N. d'ordine	1949850000	Connettore per circuito stampato, Connettore femmina, 5.08 mm,
GTIN (EAN)	4032248627776	Numero di poli: 7, 90°, Collegamento a vite, Campo di sezioni, max. :
CPZ	36 ST	4 mm², Box
Tipo	BLZP 5.08HC/08/90F SN B...	Versione
N. d'ordine	1950100000	Connettore per circuito stampato, Connettore femmina, 5.08 mm,
GTIN (EAN)	4032248628032	Numero di poli: 8, 90°, Collegamento a vite, Campo di sezioni, max. :
CPZ	36 ST	4 mm², Box
Tipo	BLZP 5.08HC/08/90F SN O...	Versione
N. d'ordine	1949860000	Connettore per circuito stampato, Connettore femmina, 5.08 mm,
GTIN (EAN)	4032248627783	Numero di poli: 8, 90°, Collegamento a vite, Campo di sezioni, max. :
CPZ	36 ST	4 mm², Box
Tipo	BLZP 5.08HC/09/90F SN B...	Versione
N. d'ordine	1950110000	Connettore per circuito stampato, Connettore femmina, 5.08 mm,
GTIN (EAN)	4032248628049	Numero di poli: 9, 90°, Collegamento a vite, Campo di sezioni, max. :
CPZ	30 ST	4 mm², Box
Tipo	BLZP 5.08HC/09/90F SN O...	Versione
N. d'ordine	1949870000	Connettore per circuito stampato, Connettore femmina, 5.08 mm,
GTIN (EAN)	4032248627790	Numero di poli: 9, 90°, Collegamento a vite, Campo di sezioni, max. :
CPZ	30 ST	4 mm², Box
Tipo	BLZP 5.08HC/10/90F SN B...	Versione
N. d'ordine	1950120000	Connettore per circuito stampato, Connettore femmina, 5.08 mm,
GTIN (EAN)	4032248628056	Numero di poli: 10, 90°, Collegamento a vite, Campo di sezioni, max. :
CPZ	30 ST	4 mm², Box
Tipo	BLZP 5.08HC/10/90F SN O...	Versione
N. d'ordine	1949880000	Connettore per circuito stampato, Connettore femmina, 5.08 mm,
GTIN (EAN)	4032248627806	Numero di poli: 10, 90°, Collegamento a vite, Campo di sezioni, max. :
CPZ	30 ST	4 mm², Box
Tipo	BLZP 5.08HC/11/90F SN B...	Versione
N. d'ordine	1950130000	Connettore per circuito stampato, Connettore femmina, 5.08 mm,
GTIN (EAN)	4032248628063	Numero di poli: 11, 90°, Collegamento a vite, Campo di sezioni, max. :
CPZ	24 ST	4 mm², Box
Tipo	BLZP 5.08HC/11/90F SN O...	Versione
N. d'ordine	1949890000	Connettore per circuito stampato, Connettore femmina, 5.08 mm,
GTIN (EAN)	4032248627813	Numero di poli: 11, 90°, Collegamento a vite, Campo di sezioni, max. :
CPZ	24 ST	4 mm², Box
Tipo	BLZP 5.08HC/12/90F SN B...	Versione
N. d'ordine	1950140000	Connettore per circuito stampato, Connettore femmina, 5.08 mm,
GTIN (EAN)	4032248628070	Numero di poli: 12, 90°, Collegamento a vite, Campo di sezioni, max. :
CPZ	24 ST	4 mm², Box
Tipo	BLZP 5.08HC/12/90F SN O...	Versione
N. d'ordine	1949900000	Connettore per circuito stampato, Connettore femmina, 5.08 mm,
GTIN (EAN)	4032248627837	Numero di poli: 12, 90°, Collegamento a vite, Campo di sezioni, max. :
CPZ	24 ST	4 mm², Box

WMF 2.5 FU BLZ PE SW

Weidmüller Interface GmbH & Co. KG
 Klingenbergstraße 26
 D-32758 Detmold
 Germany

www.weidmueller.com

Accessori

Tipo	BLZP 5.08HC/13/90F SN B...	Versione
N. d'ordine	1950150000	Connettore per circuito stampato, Connettore femmina, 5.08 mm,
GTIN (EAN)	4032248628087	Numero di poli: 13, 90°, Collegamento a vite, Campo di sezioni, max. :
CPZ	24 ST	4 mm², Box
Tipo	BLZP 5.08HC/13/90F SN O...	Versione
N. d'ordine	1949910000	Connettore per circuito stampato, Connettore femmina, 5.08 mm,
GTIN (EAN)	4032248627844	Numero di poli: 13, 90°, Collegamento a vite, Campo di sezioni, max. :
CPZ	24 ST	4 mm², Box
Tipo	BLZP 5.08HC/14/90F SN B...	Versione
N. d'ordine	1950160000	Connettore per circuito stampato, Connettore femmina, 5.08 mm,
GTIN (EAN)	4032248628094	Numero di poli: 14, 90°, Collegamento a vite, Campo di sezioni, max. :
CPZ	18 ST	4 mm², Box
Tipo	BLZP 5.08HC/14/90F SN O...	Versione
N. d'ordine	1949920000	Connettore per circuito stampato, Connettore femmina, 5.08 mm,
GTIN (EAN)	4032248627851	Numero di poli: 14, 90°, Collegamento a vite, Campo di sezioni, max. :
CPZ	18 ST	4 mm², Box
Tipo	BLZP 5.08HC/15/90F SN B...	Versione
N. d'ordine	1950170000	Connettore per circuito stampato, Connettore femmina, 5.08 mm,
GTIN (EAN)	4032248628100	Numero di poli: 15, 90°, Collegamento a vite, Campo di sezioni, max. :
CPZ	18 ST	4 mm², Box
Tipo	BLZP 5.08HC/15/90F SN O...	Versione
N. d'ordine	1949930000	Connettore per circuito stampato, Connettore femmina, 5.08 mm,
GTIN (EAN)	4032248627868	Numero di poli: 15, 90°, Collegamento a vite, Campo di sezioni, max. :
CPZ	18 ST	4 mm², Box
Tipo	BLZP 5.08HC/16/90F SN B...	Versione
N. d'ordine	1950180000	Connettore per circuito stampato, Connettore femmina, 5.08 mm,
GTIN (EAN)	4032248628117	Numero di poli: 16, 90°, Collegamento a vite, Campo di sezioni, max. :
CPZ	18 ST	4 mm², Box
Tipo	BLZP 5.08HC/16/90F SN O...	Versione
N. d'ordine	1949940000	Connettore per circuito stampato, Connettore femmina, 5.08 mm,
GTIN (EAN)	4032248627875	Numero di poli: 16, 90°, Collegamento a vite, Campo di sezioni, max. :
CPZ	18 ST	4 mm², Box
Tipo	BLZP 5.08HC/17/90F SN B...	Versione
N. d'ordine	1950190000	Connettore per circuito stampato, Connettore femmina, 5.08 mm,
GTIN (EAN)	4032248628124	Numero di poli: 17, 90°, Collegamento a vite, Campo di sezioni, max. :
CPZ	18 ST	4 mm², Box
Tipo	BLZP 5.08HC/17/90F SN O...	Versione
N. d'ordine	1949950000	Connettore per circuito stampato, Connettore femmina, 5.08 mm,
GTIN (EAN)	4032248627882	Numero di poli: 17, 90°, Collegamento a vite, Campo di sezioni, max. :
CPZ	18 ST	4 mm², Box
Tipo	BLZP 5.08HC/18/90F SN B...	Versione
N. d'ordine	1950200000	Connettore per circuito stampato, Connettore femmina, 5.08 mm,
GTIN (EAN)	4032248628131	Numero di poli: 18, 90°, Collegamento a vite, Campo di sezioni, max. :
CPZ	18 ST	4 mm², Box
Tipo	BLZP 5.08HC/18/90F SN O...	Versione
N. d'ordine	1949960000	Connettore per circuito stampato, Connettore femmina, 5.08 mm,
GTIN (EAN)	4032248627899	Numero di poli: 18, 90°, Collegamento a vite, Campo di sezioni, max. :
CPZ	18 ST	4 mm², Box
Tipo	BLZP 5.08HC/19/90F SN B...	Versione
N. d'ordine	1950210000	Connettore per circuito stampato, Connettore femmina, 5.08 mm,
GTIN (EAN)	4032248628148	Numero di poli: 19, 90°, Collegamento a vite, Campo di sezioni, max. :
CPZ	12 ST	4 mm², Box

WMF 2.5 FU BLZ PE SW

Weidmüller Interface GmbH & Co. KG
 Klingenbergstraße 26
 D-32758 Detmold
 Germany

Accessori

www.weidmueller.com

Tipo	BLZP 5.08HC/19/90F SN O...	Versione
N. d'ordine	1949970000	Connettore per circuito stampato, Connettore femmina, 5.08 mm,
GTIN (EAN)	4032248627905	Numero di poli: 19, 90°, Collegamento a vite, Campo di sezioni, max. :
CPZ	12 ST	4 mm², Box
Tipo	BLZP 5.08HC/20/90F SN B...	Versione
N. d'ordine	1950220000	Connettore per circuito stampato, Connettore femmina, 5.08 mm,
GTIN (EAN)	4032248628155	Numero di poli: 20, 90°, Collegamento a vite, Campo di sezioni, max. :
CPZ	12 ST	4 mm², Box
Tipo	BLZP 5.08HC/20/90F SN O...	Versione
N. d'ordine	1949980000	Connettore per circuito stampato, Connettore femmina, 5.08 mm,
GTIN (EAN)	4032248627912	Numero di poli: 20, 90°, Collegamento a vite, Campo di sezioni, max. :
CPZ	12 ST	4 mm², Box
Tipo	BLZP 5.08HC/21/90F SN B...	Versione
N. d'ordine	1950230000	Connettore per circuito stampato, Connettore femmina, 5.08 mm,
GTIN (EAN)	4032248628162	Numero di poli: 21, 90°, Collegamento a vite, Campo di sezioni, max. :
CPZ	12 ST	4 mm², Box
Tipo	BLZP 5.08HC/21/90F SN O...	Versione
N. d'ordine	1949990000	Connettore per circuito stampato, Connettore femmina, 5.08 mm,
GTIN (EAN)	4032248627929	Numero di poli: 21, 90°, Collegamento a vite, Campo di sezioni, max. :
CPZ	12 ST	4 mm², Box
Tipo	BLZP 5.08HC/22/90F SN B...	Versione
N. d'ordine	1950240000	Connettore per circuito stampato, Connettore femmina, 5.08 mm,
GTIN (EAN)	4032248628179	Numero di poli: 22, 90°, Collegamento a vite, Campo di sezioni, max. :
CPZ	12 ST	4 mm², Box
Tipo	BLZP 5.08HC/22/90F SN O...	Versione
N. d'ordine	1950010000	Connettore per circuito stampato, Connettore femmina, 5.08 mm,
GTIN (EAN)	4032248627936	Numero di poli: 22, 90°, Collegamento a vite, Campo di sezioni, max. :
CPZ	12 ST	4 mm², Box
Tipo	BLZP 5.08HC/23/90F SN B...	Versione
N. d'ordine	1950250000	Connettore per circuito stampato, Connettore femmina, 5.08 mm,
GTIN (EAN)	4032248628186	Numero di poli: 23, 90°, Collegamento a vite, Campo di sezioni, max. :
CPZ	12 ST	4 mm², Box
Tipo	BLZP 5.08HC/23/90F SN O...	Versione
N. d'ordine	1950020000	Connettore per circuito stampato, Connettore femmina, 5.08 mm,
GTIN (EAN)	4032248627950	Numero di poli: 23, 90°, Collegamento a vite, Campo di sezioni, max. :
CPZ	12 ST	4 mm², Box
Tipo	BLZP 5.08HC/24/90F SN B...	Versione
N. d'ordine	1950260000	Connettore per circuito stampato, Connettore femmina, 5.08 mm,
GTIN (EAN)	4032248628193	Numero di poli: 24, 90°, Collegamento a vite, Campo di sezioni, max. :
CPZ	12 ST	4 mm², Box
Tipo	BLZP 5.08HC/24/90F SN O...	Versione
N. d'ordine	1950030000	Connettore per circuito stampato, Connettore femmina, 5.08 mm,
GTIN (EAN)	4032248627967	Numero di poli: 24, 90°, Collegamento a vite, Campo di sezioni, max. :
CPZ	12 ST	4 mm², Box

WMF 2.5 FU BLZ PE SW

Weidmüller Interface GmbH & Co. KG
 Klingenbergstraße 26
 D-32758 Detmold
 Germany

www.weidmueller.com

Accessori

Accessori



Gli accessori completi del portafoglio Klippon® Connect sono perfettamente allineati fino all'ultimo dettaglio. Ciò facilita il montaggio rispettando le norme richieste

Dati generali per l'ordinazione

Tipo	WAD WMF2.5	Versione	
N. d'ordine	1142970000	Coperchio morsetto, Beige scuro, Wemid, Posizione verticale: 11 mm,	
GTIN (EAN)	4032248926039	Larghezza: 9.96 mm, Profondità: 9.68 mm, V-0	
CPZ	50 ST		

neutra



Il marcatore dekafix (DEK) è il marcatore universale per tutte le clip e connettori ad innesto, oltre che per i sottogruppi elettronici. Questo sistema è ideale per le brevi sequenze di numeri e comprende un'ampia gamma di marcatori prestampati.

Montaggio a strisce per un fissaggio veloce in una sola operazione. La stampa è facilmente leggibile, ad alto contrasto e disponibile in varie larghezze.

- Ampia scelta di marcatori pronti all'uso
- Montaggio a strisce per un fissaggio veloce
- Marcatori per l'identificazione delle connessioni, adatti a tutti i morsetti Weidmüller
- Disponibili nel formato neutro MultiCard o con stampa standard Per simboli speciali: Si prega di inviarci un file del nostro software di siglatura M-Print PRO o M-Print PRO Online (senza installazione) per le vostre specifiche di siglatura.

Dati generali per l'ordinazione

Tipo	DEK 5/5 MC NE WS	Versione	
N. d'ordine	1609801044	Dekafix, Terminal marker, 5 x 5 mm, Passo in mm (P): 5.00	
GTIN (EAN)	4008190397111	Weidmueller, bianco	
CPZ	1000 ST		
Tipo	WS 10/5 M MC NE WS	Versione	
N. d'ordine	1792000000	WS, Terminal marker, 10 x 5 mm, Passo in mm (P): 5.00 Weidmueller,	
GTIN (EAN)	4032248223862	Allen-Bradley, bianco	
CPZ	720 ST		

WMF 2.5 FU BLZ PE SW

Weidmüller Interface GmbH & Co. KG
 Klingenbergstraße 26
 D-32758 Detmold
 Germany

www.weidmueller.com

Accessori

Supporto marcatori



Il portamarcatore offre la possibilità di un ulteriore montaggio di marcatori di standard con un passo di 5 o 5,1 mm. I supporti angolari possono essere combinati opzionalmente e montati in tutti i canali di marcatura standard delle morsettiere modulari Klippon®. I tipi di marcatori adatti sono reperibili sotto i rispettivi accessori del supporto per siglatura di designazione.

Dati generali per l'ordinazione

Tipo	BZT 1 WS 10/5	Versione
N. d'ordine	1805490000	Accessori, Supporto per siglatura
GTIN (EAN)	4032248270231	
CPZ	100 ST	
Tipo	BZT 1 ZA WS 10/5	Versione
N. d'ordine	1805520000	Accessori, Supporto per siglatura
GTIN (EAN)	4032248270248	
CPZ	100 ST	

Collegamenti trasversali



La distribuzione o la moltiplicazione di un potenziale alle morsettiere adiacenti è realizzata tramite una connessione incrociata. Un ulteriore sforzo di cablaggio può essere facilmente evitato. Anche se i poli sono interrotti, l'affidabilità dei contatti nelle morsettiere è garantita. Il nostro portafoglio offre sistemi di connessione incrociata inseribili e avvitabili per morsettiere modulari.

Dati generali per l'ordinazione

Tipo	ZQV 2.5N/10	Versione
N. d'ordine	1527690000	Collegamento trasversale (Morsetto), innestato, arancione, 24 A,
GTIN (EAN)	4050118447989	Numero di poli: 10, Passo in mm (P): 5.10, Isolato: Sì, Larghezza: 48.7
CPZ	20 ST	mm
Tipo	ZQV 2.5N/10 BL	Versione
N. d'ordine	1527880000	Collegamento trasversale (Morsetto), innestato, blu, 24 A, Numero di
GTIN (EAN)	4050118448573	poli: 10, Passo in mm (P): 5.10, Isolato: Sì, Larghezza: 48.7 mm
CPZ	20 ST	
Tipo	ZQV 2.5N/10 RD	Versione
N. d'ordine	2108910000	Collegamento trasversale (Morsetto), innestato, rosso, 24 A, Numero
GTIN (EAN)	4050118486018	di poli: 10, Passo in mm (P): 5.10, Isolato: Sì, Larghezza: 48.7 mm
CPZ	20 ST	
Tipo	ZQV 2.5N/2	Versione
N. d'ordine	1527540000	Collegamento trasversale (Morsetto), innestato, arancione, 24 A,
GTIN (EAN)	4050118448467	Numero di poli: 2, Passo in mm (P): 5.10, Isolato: Sì, Larghezza: 7.9
CPZ	60 ST	mm

WMF 2.5 FU BLZ PE SW

Weidmüller Interface GmbH & Co. KG
 Klingenbergstraße 26
 D-32758 Detmold
 Germany

www.weidmueller.com

Accessori

Tipo	ZQV 2.5N/2 BL	Versione
N. d'ordine	1527740000	Collegamento trasversale (Morsetto), innestato, blu, 24 A, Numero di
GTIN (EAN)	4050118448658	poli: 2, Passo in mm (P): 5.10, Isolato: Sì, Larghezza: 7.9 mm
CPZ	60 ST	
Tipo	ZQV 2.5N/2 RD	Versione
N. d'ordine	2108470000	Collegamento trasversale (Morsetto), innestato, rosso, 24 A, Numero
GTIN (EAN)	4050118448542	di poli: 2, Passo in mm (P): 5.10, Isolato: Sì, Larghezza: 7.9 mm
CPZ	60 ST	
Tipo	ZQV 2.5N/20	Versione
N. d'ordine	1527720000	Collegamento trasversale (Morsetto), innestato, arancione, 24 A,
GTIN (EAN)	4050118447972	Numero di poli: 20, Passo in mm (P): 5.10, Isolato: Sì, Larghezza: 102
CPZ	20 ST	mm
Tipo	ZQV 2.5N/20 BL	Versione
N. d'ordine	1527890000	Collegamento trasversale (Morsetto), innestato, blu, 24 A, Numero di
GTIN (EAN)	4050118448566	poli: 20, Passo in mm (P): 5.10, Isolato: Sì, Larghezza: 102 mm
CPZ	20 ST	
Tipo	ZQV 2.5N/20 RD	Versione
N. d'ordine	2108920000	Collegamento trasversale (Morsetto), innestato, rosso, 24 A, Numero
GTIN (EAN)	4050118448589	di poli: 20, Passo in mm (P): 5.10, Isolato: Sì, Larghezza: 102 mm
CPZ	20 ST	
Tipo	ZQV 2.5N/3	Versione
N. d'ordine	1527570000	Collegamento trasversale (Morsetto), innestato, arancione, 24 A,
GTIN (EAN)	4050118448450	Numero di poli: 3, Passo in mm (P): 5.10, Isolato: Sì, Larghezza: 13
CPZ	60 ST	mm
Tipo	ZQV 2.5N/3 BL	Versione
N. d'ordine	1527770000	Collegamento trasversale (Morsetto), innestato, blu, 24 A, Numero di
GTIN (EAN)	4050118448641	poli: 3, Passo in mm (P): 5.10, Isolato: Sì, Larghezza: 13 mm
CPZ	60 ST	
Tipo	ZQV 2.5N/3 RD	Versione
N. d'ordine	2108690000	Collegamento trasversale (Morsetto), innestato, rosso, 24 A, Numero
GTIN (EAN)	4050118448535	di poli: 3, Passo in mm (P): 5.10, Isolato: Sì, Larghezza: 13 mm
CPZ	60 ST	
Tipo	ZQV 2.5N/4	Versione
N. d'ordine	1527590000	Collegamento trasversale (Morsetto), innestato, arancione, 24 A,
GTIN (EAN)	4050118448443	Numero di poli: 4, Passo in mm (P): 5.10, Isolato: Sì, Larghezza: 18.1
CPZ	60 ST	mm
Tipo	ZQV 2.5N/4 BL	Versione
N. d'ordine	1527780000	Collegamento trasversale (Morsetto), innestato, blu, 24 A, Numero di
GTIN (EAN)	4050118448634	poli: 4, Passo in mm (P): 5.10, Isolato: Sì, Larghezza: 18.1 mm
CPZ	60 ST	
Tipo	ZQV 2.5N/4 RD	Versione
N. d'ordine	2108700000	Collegamento trasversale (Morsetto), innestato, rosso, 24 A, Numero
GTIN (EAN)	4050118448528	di poli: 4, Passo in mm (P): 5.10, Isolato: Sì, Larghezza: 18.1 mm
CPZ	60 ST	
Tipo	ZQV 2.5N/5	Versione
N. d'ordine	1527620000	Collegamento trasversale (Morsetto), innestato, arancione, 24 A,
GTIN (EAN)	4050118448436	Numero di poli: 5, Passo in mm (P): 5.10, Isolato: Sì, Larghezza: 23.2
CPZ	20 ST	mm
Tipo	ZQV 2.5N/5 BL	Versione
N. d'ordine	1527790000	Collegamento trasversale (Morsetto), innestato, blu, 24 A, Numero di
GTIN (EAN)	4050118448627	poli: 5, Passo in mm (P): 5.10, Isolato: Sì, Larghezza: 23.2 mm
CPZ	20 ST	

WMF 2.5 FU BLZ PE SW

Weidmüller Interface GmbH & Co. KG
 Klingenbergstraße 26
 D-32758 Detmold
 Germany

www.weidmueller.com

Accessori

Tipo	ZQV 2.5N/5 RD	Versione
N. d'ordine	2108710000	Collegamento trasversale (Morsetto), innestato, rosso, 24 A, Numero
GTIN (EAN)	4050118448511	di poli: 5, Passo in mm (P): 5.10, Isolato: Sì, Larghezza: 23.2 mm
CPZ	20 ST	
Tipo	ZQV 2.5N/50	Versione
N. d'ordine	1527730000	Collegamento trasversale (Morsetto), innestato, arancione, 24 A,
GTIN (EAN)	4050118411362	Numero di poli: 50, Passo in mm (P): 5.10, Isolato: Sì, Larghezza: 255
CPZ	5 ST	mm
Tipo	ZQV 2.5N/50 BL	Versione
N. d'ordine	1527920000	Collegamento trasversale (Morsetto), innestato, blu, 24 A, Numero di
GTIN (EAN)	4050118448559	poli: 50, Passo in mm (P): 5.10, Isolato: Sì, Larghezza: 255 mm
CPZ	5 ST	
Tipo	ZQV 2.5N/50 RD	Versione
N. d'ordine	2109000000	Collegamento trasversale (Morsetto), innestato, rosso, 24 A, Numero
GTIN (EAN)	4050118486001	di poli: 50, Passo in mm (P): 5.10, Isolato: Sì, Larghezza: 255 mm
CPZ	5 ST	
Tipo	ZQV 2.5N/6	Versione
N. d'ordine	1527630000	Collegamento trasversale (Morsetto), innestato, arancione, 24 A,
GTIN (EAN)	4050118448429	Numero di poli: 6, Passo in mm (P): 5.10, Isolato: Sì, Larghezza: 28.3
CPZ	20 ST	mm
Tipo	ZQV 2.5N/6 BL	Versione
N. d'ordine	1527820000	Collegamento trasversale (Morsetto), innestato, blu, 24 A, Numero di
GTIN (EAN)	4050118448610	poli: 6, Passo in mm (P): 5.10, Isolato: Sì, Larghezza: 28.3 mm
CPZ	20 ST	
Tipo	ZQV 2.5N/6 RD	Versione
N. d'ordine	2108720000	Collegamento trasversale (Morsetto), innestato, rosso, 24 A, Numero
GTIN (EAN)	4050118448504	di poli: 6, Passo in mm (P): 5.10, Isolato: Sì, Larghezza: 28.3 mm
CPZ	20 ST	
Tipo	ZQV 2.5N/7	Versione
N. d'ordine	1527640000	Collegamento trasversale (Morsetto), innestato, arancione, 24 A,
GTIN (EAN)	4050118448412	Numero di poli: 7, Passo in mm (P): 5.10, Isolato: Sì, Larghezza: 33.4
CPZ	20 ST	mm
Tipo	ZQV 2.5N/7 BL	Versione
N. d'ordine	1527830000	Collegamento trasversale (Morsetto), innestato, blu, 24 A, Numero di
GTIN (EAN)	4050118448603	poli: 7, Passo in mm (P): 5.10, Isolato: Sì, Larghezza: 33.4 mm
CPZ	20 ST	
Tipo	ZQV 2.5N/7 RD	Versione
N. d'ordine	2108810000	Collegamento trasversale (Morsetto), innestato, rosso, 24 A, Numero
GTIN (EAN)	4050118448498	di poli: 7, Passo in mm (P): 5.10, Isolato: Sì, Larghezza: 33.4 mm
CPZ	20 ST	
Tipo	ZQV 2.5N/8	Versione
N. d'ordine	1527670000	Collegamento trasversale (Morsetto), innestato, arancione, 24 A,
GTIN (EAN)	4050118448405	Numero di poli: 8, Passo in mm (P): 5.10, Isolato: Sì, Larghezza: 38.5
CPZ	20 ST	mm
Tipo	ZQV 2.5N/8 BL	Versione
N. d'ordine	1527840000	Collegamento trasversale (Morsetto), innestato, blu, 24 A, Numero di
GTIN (EAN)	4050118448597	poli: 8, Passo in mm (P): 5.10, Isolato: Sì, Larghezza: 38.5 mm
CPZ	20 ST	
Tipo	ZQV 2.5N/8 RD	Versione
N. d'ordine	2108870000	Collegamento trasversale (Morsetto), innestato, rosso, 24 A, Numero
GTIN (EAN)	4050118448481	di poli: 8, Passo in mm (P): 5.10, Isolato: Sì, Larghezza: 38.5 mm
CPZ	20 ST	

WMF 2.5 FU BLZ PE SW

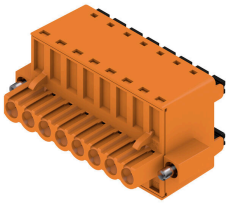
Weidmüller Interface GmbH & Co. KG
Klingenbergstraße 26
D-32758 Detmold
Germany

www.weidmueller.com

Accessori

Tipo	ZQV 2.5N/9	Versione
N. d'ordine	1527680000	Collegamento trasversale (Morsetto), innestato, arancione, 24 A,
GTIN (EAN)	4050118447996	Numero di poli: 9, Passo in mm (P): 5.10, Isolato: Sì, Larghezza: 43.6
CPZ	20 ST	mm
Tipo	ZQV 2.5N/9 BL	Versione
N. d'ordine	1527870000	Collegamento trasversale (Morsetto), innestato, blu, 24 A, Numero di
GTIN (EAN)	4050118448580	poli: 9, Passo in mm (P): 5.10, Isolato: Sì, Larghezza: 43.6 mm
CPZ	20 ST	
Tipo	ZQV 2.5N/9 RD	Versione
N. d'ordine	2108900000	Collegamento trasversale (Morsetto), innestato, rosso, 24 A, Numero
GTIN (EAN)	4050118448474	di poli: 9, Passo in mm (P): 5.10, Isolato: Sì, Larghezza: 43.6 mm
CPZ	20 ST	

BLDF 5.08/180F SN



La forte soluzione "Daisy-Chain" per applicazioni di bus di segnali potenti si presta anche per catene di energia ausiliaria da 400V con una corrente di carico max. di 18,5A. Il grande volume di contatto con una sezione del cavo fino a 2,5mm², grazie alla minore caduta di tensione, è particolarmente vantaggioso con cavi bus lunghi o con correnti elevate.

Le 4 versioni a flangia, compresa la levetta di sgancio brevettata, danno vita a un concetto di bloccaggio orientato all'utente.

Dati generali per l'ordinazione

Tipo	BLDF 5.08/08/180F SN OR...	Versione
N. d'ordine	1065120000	Connettore per circuito stampato, Connettore femmina, 5.08 mm,
GTIN (EAN)	4032248817658	Numero di poli: 8, 180°, PUSH IN con attuatore, Campo di sezioni,
CPZ	24 ST	max. : 3.31 mm ² , Box
Tipo	BLDF 5.08/08/180F SN BK...	Versione
N. d'ordine	1001000000	Connettore per circuito stampato, Connettore femmina, 5.08 mm,
GTIN (EAN)	4032248817559	Numero di poli: 8, 180°, PUSH IN con attuatore, Campo di sezioni,
CPZ	24 ST	max. : 3.31 mm ² , Box
Tipo	BLDF 5.08/07/180F SN OR...	Versione
N. d'ordine	1065110000	Connettore per circuito stampato, Connettore femmina, 5.08 mm,
GTIN (EAN)	4032248817832	Numero di poli: 7, 180°, PUSH IN con attuatore, Campo di sezioni,
CPZ	24 ST	max. : 3.31 mm ² , Box
Tipo	BLDF 5.08/07/180F SN BK...	Versione
N. d'ordine	1000990000	Connettore per circuito stampato, Connettore femmina, 5.08 mm,
GTIN (EAN)	4032248817474	Numero di poli: 7, 180°, PUSH IN con attuatore, Campo di sezioni,
CPZ	24 ST	max. : 3.31 mm ² , Box
Tipo	BLDF 5.08/06/180F SN OR...	Versione
N. d'ordine	1065090000	Connettore per circuito stampato, Connettore femmina, 5.08 mm,
GTIN (EAN)	4032248817801	Numero di poli: 6, 180°, PUSH IN con attuatore, Campo di sezioni,
CPZ	28 ST	max. : 3.31 mm ² , Box
Tipo	BLDF 5.08/06/180F SN BK...	Versione
N. d'ordine	1000980000	Connettore per circuito stampato, Connettore femmina, 5.08 mm,
GTIN (EAN)	4032248817375	Numero di poli: 6, 180°, PUSH IN con attuatore, Campo di sezioni,
CPZ	28 ST	max. : 3.31 mm ² , Box

WMF 2.5 FU BLZ PE SW

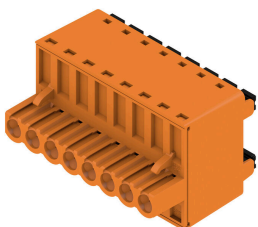
Weidmüller Interface GmbH & Co. KG
Klingenbergstraße 26
D-32758 Detmold
Germany

www.weidmueller.com

Accessori

Tipo	BLDF 5.08/05/180F SN OR...	Versione
N. d'ordine	1065080000	Connettore per circuito stampato, Connettore femmina, 5.08 mm,
GTIN (EAN)	4032248817856	Numero di poli: 5, 180°, PUSH IN con attuatore, Campo di sezioni,
CPZ	32 ST	max. : 3.31 mm ² , Box
Tipo	BLDF 5.08/05/180F SN BK...	Versione
N. d'ordine	1000970000	Connettore per circuito stampato, Connettore femmina, 5.08 mm,
GTIN (EAN)	4032248817337	Numero di poli: 5, 180°, PUSH IN con attuatore, Campo di sezioni,
CPZ	32 ST	max. : 3.31 mm ² , Box
Tipo	BLDF 5.08/04/180F SN OR...	Versione
N. d'ordine	1059420000	Connettore per circuito stampato, Connettore femmina, 5.08 mm,
GTIN (EAN)	4032248817894	Numero di poli: 4, 180°, PUSH IN con attuatore, Campo di sezioni,
CPZ	40 ST	max. : 3.31 mm ² , Box
Tipo	BLDF 5.08/04/180F SN BK...	Versione
N. d'ordine	1000960000	Connettore per circuito stampato, Connettore femmina, 5.08 mm,
GTIN (EAN)	4032248817344	Numero di poli: 4, 180°, PUSH IN con attuatore, Campo di sezioni,
CPZ	40 ST	max. : 3.31 mm ² , Box
Tipo	BLDF 5.08/03/180F SN OR...	Versione
N. d'ordine	1012060000	Connettore per circuito stampato, Connettore femmina, 5.08 mm,
GTIN (EAN)	4032248818037	Numero di poli: 3, 180°, PUSH IN con attuatore, Campo di sezioni,
CPZ	48 ST	max. : 3.31 mm ² , Box
Tipo	BLDF 5.08/03/180F SN BK...	Versione
N. d'ordine	1000950000	Connettore per circuito stampato, Connettore femmina, 5.08 mm,
GTIN (EAN)	4032248817085	Numero di poli: 3, 180°, PUSH IN con attuatore, Campo di sezioni,
CPZ	48 ST	max. : 3.31 mm ² , Box
Tipo	BLDF 5.08/02/180F SN OR...	Versione
N. d'ordine	1001220000	Connettore per circuito stampato, Connettore femmina, 5.08 mm,
GTIN (EAN)	4032248817955	Numero di poli: 2, 180°, PUSH IN con attuatore, Campo di sezioni,
CPZ	60 ST	max. : 3.31 mm ² , Box
Tipo	BLDF 5.08/02/180F SN BK...	Versione
N. d'ordine	1000930000	Connettore per circuito stampato, Connettore femmina, 5.08 mm,
GTIN (EAN)	4032248817252	Numero di poli: 2, 180°, PUSH IN con attuatore, Campo di sezioni,
CPZ	60 ST	max. : 3.31 mm ² , Box

BLDF 5.08/180 SN



La forte soluzione "Daisy-Chain" per applicazioni di bus di segnali potenti si presta anche per catene di energia ausiliaria da 400V con una corrente di carico max. di 18,5A. Il grande volume di contatto con una sezione del cavo fino a 2,5mm², grazie alla minore caduta di tensione, è particolarmente vantaggioso con cavi bus lunghi o con correnti elevate.

Le 4 versioni a flangia, compresa la levetta di sgancio brevettata, danno vita a un concetto di bloccaggio orientato all'utente.

Dati generali per l'ordinazione

Tipo	BLDF 5.08/02/180 SN BK ...	Versione
N. d'ordine	1000860000	Connettore per circuito stampato, Connettore femmina, 5.08 mm,
GTIN (EAN)	4032248817030	Numero di poli: 2, 180°, PUSH IN con attuatore, Campo di sezioni,
CPZ	120 ST	max. : 3.31 mm ² , Box

WMF 2.5 FU BLZ PE SW

Weidmüller Interface GmbH & Co. KG
 Klingenbergstraße 26
 D-32758 Detmold
 Germany

www.weidmueller.com

Accessori

Tipo	BLDF 5.08/02/180 SN OR ...	Versione
N. d'ordine	1001150000	Connettore per circuito stampato, Connettore femmina, 5.08 mm,
GTIN (EAN)	4032248818020	Numero di poli: 2, 180°, PUSH IN con attuatore, Campo di sezioni,
CPZ	120 ST	max. : 3.31 mm², Box
Tipo	BLDF 5.08/03/180 SN BK ...	Versione
N. d'ordine	1000870000	Connettore per circuito stampato, Connettore femmina, 5.08 mm,
GTIN (EAN)	4032248817276	Numero di poli: 3, 180°, PUSH IN con attuatore, Campo di sezioni,
CPZ	80 ST	max. : 3.31 mm², Box
Tipo	BLDF 5.08/03/180 SN OR ...	Versione
N. d'ordine	1001160000	Connettore per circuito stampato, Connettore femmina, 5.08 mm,
GTIN (EAN)	4032248817726	Numero di poli: 3, 180°, PUSH IN con attuatore, Campo di sezioni,
CPZ	80 ST	max. : 3.31 mm², Box
Tipo	BLDF 5.08/03/180 SN OR ...	Versione
N. d'ordine	2759190000	Connettore per circuito stampato, Connettore femmina, 5.08 mm,
GTIN (EAN)	4064675007289	Numero di poli: 3, 180°, PUSH IN con attuatore, Molla autobloccante,
CPZ	80 ST	Campo di sezioni, max. : 3.31 mm², Box
Tipo	BLDF 5.08/04/180 SN BK ...	Versione
N. d'ordine	1000880000	Connettore per circuito stampato, Connettore femmina, 5.08 mm,
GTIN (EAN)	4032248817269	Numero di poli: 4, 180°, PUSH IN con attuatore, Campo di sezioni,
CPZ	60 ST	max. : 3.31 mm², Box
Tipo	BLDF 5.08/04/180 SN OR ...	Versione
N. d'ordine	1001170000	Connettore per circuito stampato, Connettore femmina, 5.08 mm,
GTIN (EAN)	4032248818075	Numero di poli: 4, 180°, PUSH IN con attuatore, Campo di sezioni,
CPZ	60 ST	max. : 3.31 mm², Box
Tipo	BLDF 5.08/05/180 SN BK ...	Versione
N. d'ordine	1000890000	Connettore per circuito stampato, Connettore femmina, 5.08 mm,
GTIN (EAN)	4032248817078	Numero di poli: 5, 180°, PUSH IN con attuatore, Campo di sezioni,
CPZ	48 ST	max. : 3.31 mm², Box
Tipo	BLDF 5.08/05/180 SN OR ...	Versione
N. d'ordine	1001180000	Connettore per circuito stampato, Connettore femmina, 5.08 mm,
GTIN (EAN)	4032248818228	Numero di poli: 5, 180°, PUSH IN con attuatore, Campo di sezioni,
CPZ	48 ST	max. : 3.31 mm², Box
Tipo	BLDF 5.08/06/180 SN BK ...	Versione
N. d'ordine	1000900000	Connettore per circuito stampato, Connettore femmina, 5.08 mm,
GTIN (EAN)	4032248817412	Numero di poli: 6, 180°, PUSH IN con attuatore, Campo di sezioni,
CPZ	40 ST	max. : 3.31 mm², Box
Tipo	BLDF 5.08/06/180 SN OR ...	Versione
N. d'ordine	1001190000	Connettore per circuito stampato, Connettore femmina, 5.08 mm,
GTIN (EAN)	4032248818174	Numero di poli: 6, 180°, PUSH IN con attuatore, Campo di sezioni,
CPZ	40 ST	max. : 3.31 mm², Box
Tipo	BLDF 5.08/07/180 SN BK ...	Versione
N. d'ordine	1000910000	Connettore per circuito stampato, Connettore femmina, 5.08 mm,
GTIN (EAN)	4032248817450	Numero di poli: 7, 180°, PUSH IN con attuatore, Campo di sezioni,
CPZ	32 ST	max. : 3.31 mm², Box
Tipo	BLDF 5.08/07/180 SN OR ...	Versione
N. d'ordine	1001200000	Connettore per circuito stampato, Connettore femmina, 5.08 mm,
GTIN (EAN)	4032248817535	Numero di poli: 7, 180°, PUSH IN con attuatore, Campo di sezioni,
CPZ	32 ST	max. : 3.31 mm², Box
Tipo	BLDF 5.08/08/180 SN BK ...	Versione
N. d'ordine	1000920000	Connettore per circuito stampato, Connettore femmina, 5.08 mm,
GTIN (EAN)	4032248817092	Numero di poli: 8, 180°, PUSH IN con attuatore, Campo di sezioni,
CPZ	28 ST	max. : 3.31 mm², Box

WMF 2.5 FU BLZ PE SW

Weidmüller Interface GmbH & Co. KG
 Klingenbergstraße 26
 D-32758 Detmold
 Germany

www.weidmueller.com

Accessori

Tipo	BLDF 5.08/08/180 SN OR ...	Versione
N. d'ordine	1001210000	Connettore per circuito stampato, Connettore femmina, 5.08 mm,
GTIN (EAN)	4032248817573	Numero di poli: 8, 180°, PUSH IN con attuatore, Campo di sezioni,
CPZ	28 ST	max. : 3.31 mm², Box

BLF 5.08HC/90F SN



Affidabile come il collaudatissimo originale e innovativo nei dettagli:

la versione BLF 5.08HC PUSH IN dei connettori femmina BLZP 5.08HC si differenzia non solo per la tecnica di collegamento, ma anche per le dimensioni più compatte. L'innovativo sistema di collegamento a molla PUSH IN di Weidmüller rappresenta il futuro della connessione, semplice e senza utensili. HC = High Current (a corrente forte).

In termini di versatilità, la versione BLF 5.08HC non è inferiore alla versione usata come modello:

- 3 direzioni di uscita cavi garantite assicurano la tradizionale libertà di composizione per un design adatto al tipo di applicazione
- 4 versioni a flangia e la barretta di sgancio brevettata, danno vita ad un sistema di bloccaggio orientato all'utente
- L'utilizzo della combinazione ad innesto BLF 5.08 e SL 5.08HC consente di raggiungere i valori nominali massimi.

Dati generali per l'ordinazione

Tipo	BLF 5.08HC/21/90F SN OR...	Versione
N. d'ordine	1477230000	Connettore per circuito stampato, Connettore femmina, 5.08 mm,
GTIN (EAN)	4050118284546	Numero di poli: 21, 90°, PUSH IN con attuatore, Campo di sezioni,
CPZ	12 ST	max. : 3.31 mm², Box
Tipo	BLF 5.08HC/20/90F SN OR...	Versione
N. d'ordine	1002270000	Connettore per circuito stampato, Connettore femmina, 5.08 mm,
GTIN (EAN)	4032248694433	Numero di poli: 20, 90°, PUSH IN con attuatore, Campo di sezioni,
CPZ	12 ST	max. : 3.31 mm², Box
Tipo	BLF 5.08HC/19/90F SN OR...	Versione
N. d'ordine	1002260000	Connettore per circuito stampato, Connettore femmina, 5.08 mm,
GTIN (EAN)	4032248694419	Numero di poli: 19, 90°, PUSH IN con attuatore, Campo di sezioni,
CPZ	12 ST	max. : 3.31 mm², Box
Tipo	BLF 5.08HC/18/90F SN OR...	Versione
N. d'ordine	1002250000	Connettore per circuito stampato, Connettore femmina, 5.08 mm,
GTIN (EAN)	4032248694402	Numero di poli: 18, 90°, PUSH IN con attuatore, Campo di sezioni,
CPZ	18 ST	max. : 3.31 mm², Box
Tipo	BLF 5.08HC/17/90F SN OR...	Versione
N. d'ordine	1002240000	Connettore per circuito stampato, Connettore femmina, 5.08 mm,
GTIN (EAN)	4032248694396	Numero di poli: 17, 90°, PUSH IN con attuatore, Campo di sezioni,
CPZ	18 ST	max. : 3.31 mm², Box
Tipo	BLF 5.08HC/16/90F SN OR...	Versione
N. d'ordine	1002230000	Connettore per circuito stampato, Connettore femmina, 5.08 mm,
GTIN (EAN)	4032248694389	Numero di poli: 16, 90°, PUSH IN con attuatore, Campo di sezioni,
CPZ	18 ST	max. : 3.31 mm², Box

WMF 2.5 FU BLZ PE SW

Weidmüller Interface GmbH & Co. KG
 Klingenbergstraße 26
 D-32758 Detmold
 Germany

www.weidmueller.com

Accessori

Tipo	BLF 5.08HC/16/90F SN BK...	Versione
N. d'ordine	1000360001	Connettore per circuito stampato, Connettore femmina, 5.08 mm,
GTIN (EAN)	4032248690329	Numero di poli: 16, 90°, PUSH IN con attuatore, Campo di sezioni,
CPZ	18 ST	max. : 3.31 mm², Box
Tipo	BLF 5.08HC/15/90F SN OR...	Versione
N. d'ordine	1002220000	Connettore per circuito stampato, Connettore femmina, 5.08 mm,
GTIN (EAN)	4032248694372	Numero di poli: 15, 90°, PUSH IN con attuatore, Campo di sezioni,
CPZ	18 ST	max. : 3.31 mm², Box
Tipo	BLF 5.08HC/14/90F SN OR...	Versione
N. d'ordine	1002210000	Connettore per circuito stampato, Connettore femmina, 5.08 mm,
GTIN (EAN)	4032248694365	Numero di poli: 14, 90°, PUSH IN con attuatore, Campo di sezioni,
CPZ	18 ST	max. : 3.31 mm², Box
Tipo	BLF 5.08HC/13/90F SN OR...	Versione
N. d'ordine	1002200000	Connettore per circuito stampato, Connettore femmina, 5.08 mm,
GTIN (EAN)	4032248694358	Numero di poli: 13, 90°, PUSH IN con attuatore, Campo di sezioni,
CPZ	24 ST	max. : 3.31 mm², Box
Tipo	BLF 5.08HC/12/90F SN OR...	Versione
N. d'ordine	1002190000	Connettore per circuito stampato, Connettore femmina, 5.08 mm,
GTIN (EAN)	4032248694341	Numero di poli: 12, 90°, PUSH IN con attuatore, Campo di sezioni,
CPZ	24 ST	max. : 3.31 mm², Box
Tipo	BLF 5.08HC/12/90F SN BK...	Versione
N. d'ordine	1000320001	Connettore per circuito stampato, Connettore femmina, 5.08 mm,
GTIN (EAN)	4032248690282	Numero di poli: 12, 90°, PUSH IN con attuatore, Campo di sezioni,
CPZ	24 ST	max. : 3.31 mm², Box
Tipo	BLF 5.08HC/11/90F SN OR...	Versione
N. d'ordine	1002180000	Connettore per circuito stampato, Connettore femmina, 5.08 mm,
GTIN (EAN)	4032248694334	Numero di poli: 11, 90°, PUSH IN con attuatore, Campo di sezioni,
CPZ	24 ST	max. : 3.31 mm², Box
Tipo	BLF 5.08HC/10/90F SN OR...	Versione
N. d'ordine	1002170000	Connettore per circuito stampato, Connettore femmina, 5.08 mm,
GTIN (EAN)	4032248694327	Numero di poli: 10, 90°, PUSH IN con attuatore, Campo di sezioni,
CPZ	30 ST	max. : 3.31 mm², Box
Tipo	BLF 5.08HC/10/90F SN BK...	Versione
N. d'ordine	1000300001	Connettore per circuito stampato, Connettore femmina, 5.08 mm,
GTIN (EAN)	4032248690268	Numero di poli: 10, 90°, PUSH IN con attuatore, Campo di sezioni,
CPZ	30 ST	max. : 3.31 mm², Box
Tipo	BLF 5.08HC/09/90F SN OR...	Versione
N. d'ordine	1002160000	Connettore per circuito stampato, Connettore femmina, 5.08 mm,
GTIN (EAN)	4032248694310	Numero di poli: 9, 90°, PUSH IN con attuatore, Campo di sezioni,
CPZ	30 ST	max. : 3.31 mm², Box
Tipo	BLF 5.08HC/08/90F SN OR...	Versione
N. d'ordine	1002150000	Connettore per circuito stampato, Connettore femmina, 5.08 mm,
GTIN (EAN)	4032248694105	Numero di poli: 8, 90°, PUSH IN con attuatore, Campo di sezioni,
CPZ	36 ST	max. : 3.31 mm², Box
Tipo	BLF 5.08HC/08/90F SN BK...	Versione
N. d'ordine	1000280001	Connettore per circuito stampato, Connettore femmina, 5.08 mm,
GTIN (EAN)	4032248690244	Numero di poli: 8, 90°, PUSH IN con attuatore, Campo di sezioni,
CPZ	36 ST	max. : 3.31 mm², Box
Tipo	BLF 5.08HC/07/90F SN OR...	Versione
N. d'ordine	1002140000	Connettore per circuito stampato, Connettore femmina, 5.08 mm,
GTIN (EAN)	4032248694099	Numero di poli: 7, 90°, PUSH IN con attuatore, Campo di sezioni,
CPZ	36 ST	max. : 3.31 mm², Box

WMF 2.5 FU BLZ PE SW

Weidmüller Interface GmbH & Co. KG
 Klingenbergstraße 26
 D-32758 Detmold
 Germany

www.weidmueller.com

Accessori

Tipo	BLF 5.08HC/06/90F SN OR...	Versione
N. d'ordine	1002130000	Connettore per circuito stampato, Connettore femmina, 5.08 mm,
GTIN (EAN)	4032248694082	Numero di poli: 6, 90°, PUSH IN con attuatore, Campo di sezioni,
CPZ	42 ST	max. : 3.31 mm ² , Box
Tipo	BLF 5.08HC/06/90F SN BK...	Versione
N. d'ordine	1000260001	Connettore per circuito stampato, Connettore femmina, 5.08 mm,
GTIN (EAN)	4032248690220	Numero di poli: 6, 90°, PUSH IN con attuatore, Campo di sezioni,
CPZ	42 ST	max. : 3.31 mm ² , Box
Tipo	BLF 5.08HC/05/90F SN OR...	Versione
N. d'ordine	1002120000	Connettore per circuito stampato, Connettore femmina, 5.08 mm,
GTIN (EAN)	4032248694075	Numero di poli: 5, 90°, PUSH IN con attuatore, Campo di sezioni,
CPZ	48 ST	max. : 3.31 mm ² , Box
Tipo	BLF 5.08HC/04/90F SN OR...	Versione
N. d'ordine	1002110000	Connettore per circuito stampato, Connettore femmina, 5.08 mm,
GTIN (EAN)	4032248694068	Numero di poli: 4, 90°, PUSH IN con attuatore, Campo di sezioni,
CPZ	60 ST	max. : 3.31 mm ² , Box
Tipo	BLF 5.08HC/04/90F SN BK...	Versione
N. d'ordine	1000240001	Connettore per circuito stampato, Connettore femmina, 5.08 mm,
GTIN (EAN)	4032248690206	Numero di poli: 4, 90°, PUSH IN con attuatore, Campo di sezioni,
CPZ	60 ST	max. : 3.31 mm ² , Box
Tipo	BLF 5.08HC/03/90F SN OR...	Versione
N. d'ordine	1002100000	Connettore per circuito stampato, Connettore femmina, 5.08 mm,
GTIN (EAN)	4032248694051	Numero di poli: 3, 90°, PUSH IN con attuatore, Campo di sezioni,
CPZ	72 ST	max. : 3.31 mm ² , Box
Tipo	BLF 5.08HC/02/90F SN OR...	Versione
N. d'ordine	1002090000	Connettore per circuito stampato, Connettore femmina, 5.08 mm,
GTIN (EAN)	4032248694044	Numero di poli: 2, 90°, PUSH IN con attuatore, Campo di sezioni,
CPZ	90 ST	max. : 3.31 mm ² , Box
Tipo	BLF 5.08HC/02/90F SN BK...	Versione
N. d'ordine	1000220001	Connettore per circuito stampato, Connettore femmina, 5.08 mm,
GTIN (EAN)	4032248690183	Numero di poli: 2, 90°, PUSH IN con attuatore, Campo di sezioni,
CPZ	90 ST	max. : 3.31 mm ² , Box

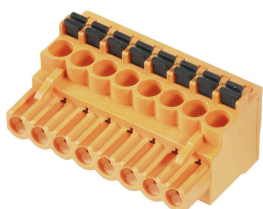
WMF 2.5 FU BLZ PE SW

Weidmüller Interface GmbH & Co. KG
Klingenbergstraße 26
D-32758 Detmold
Germany

Accessori

www.weidmueller.com

BLF 5.08HC/90 SN



Affidabile come il collaudatissimo originale e innovativo nei dettagli:

la versione BLF 5.08HC PUSH IN dei connettori femmina BLZP 5.08HC si differenzia non solo per la tecnica di collegamento, ma anche per le dimensioni più compatte. L'innovativo sistema di collegamento a molla PUSH IN di Weidmüller rappresenta il futuro della connessione, semplice e senza utensili. HC = High Current (a corrente forte).

In termini di versatilità, la versione BLF 5.08HC non è inferiore alla versione usata come modello:

- 3 direzioni di uscita cavi garantite assicurano la tradizionale libertà di composizione per un design adatto al tipo di applicazione
- 4 versioni a flangia e la barretta di sgancio brevettata, danno vita ad un sistema di bloccaggio orientato all'utente
- L'utilizzo della combinazione ad innesto BLF 5.08 e SL 5.08HC consente di raggiungere i valori nominali massimi.

Dati generali per l'ordinazione

Tipo	BLF 5.08HC/02/90 SN BK ...	Versione
N. d'ordine	1000030001	Connettore per circuito stampato, Connettore femmina, 5.08 mm,
GTIN (EAN)	4032248689965	Numero di poli: 2, 90°, PUSH IN con attuatore, Campo di sezioni,
CPZ	180 ST	max. : 3.31 mm ² , Box
Tipo	BLF 5.08HC/02/90 SN OR ...	Versione
N. d'ordine	1001530000	Connettore per circuito stampato, Connettore femmina, 5.08 mm,
GTIN (EAN)	4032248693337	Numero di poli: 2, 90°, PUSH IN con attuatore, Campo di sezioni,
CPZ	180 ST	max. : 3.31 mm ² , Box
Tipo	BLF 5.08HC/03/90 SN BK ...	Versione
N. d'ordine	1000040001	Connettore per circuito stampato, Connettore femmina, 5.08 mm,
GTIN (EAN)	4032248689972	Numero di poli: 3, 90°, PUSH IN con attuatore, Campo di sezioni,
CPZ	120 ST	max. : 3.31 mm ² , Box
Tipo	BLF 5.08HC/03/90 SN OR ...	Versione
N. d'ordine	1001540000	Connettore per circuito stampato, Connettore femmina, 5.08 mm,
GTIN (EAN)	4032248693344	Numero di poli: 3, 90°, PUSH IN con attuatore, Campo di sezioni,
CPZ	120 ST	max. : 3.31 mm ² , Box
Tipo	BLF 5.08HC/03/90 SN OR ...	Versione
N. d'ordine	2766910000	Connettore per circuito stampato, Connettore femmina, 5.08 mm,
GTIN (EAN)	4064675022527	Numero di poli: 3, 90°, PUSH IN con attuatore, Campo di sezioni,
CPZ	120 ST	max. : 3.31 mm ² , Box
Tipo	BLF 5.08HC/03/90 SN OR ...	Versione
N. d'ordine	2764380000	Connettore per circuito stampato, Connettore femmina, 5.08 mm,
GTIN (EAN)	4064675017332	Numero di poli: 3, 90°, PUSH IN con attuatore, Molla autobloccante,
CPZ	120 ST	Campo di sezioni, max. : 3.31 mm ² , Box
Tipo	BLF 5.08HC/04/90 SN BK ...	Versione
N. d'ordine	1000050001	Connettore per circuito stampato, Connettore femmina, 5.08 mm,
GTIN (EAN)	4032248689989	Numero di poli: 4, 90°, PUSH IN con attuatore, Campo di sezioni,
CPZ	90 ST	max. : 3.31 mm ² , Box
Tipo	BLF 5.08HC/04/90 SN OR ...	Versione
N. d'ordine	1001550000	Connettore per circuito stampato, Connettore femmina, 5.08 mm,
GTIN (EAN)	4032248693351	Numero di poli: 4, 90°, PUSH IN con attuatore, Campo di sezioni,
CPZ	90 ST	max. : 3.31 mm ² , Box

WMF 2.5 FU BLZ PE SW

Weidmüller Interface GmbH & Co. KG
 Klingenbergstraße 26
 D-32758 Detmold
 Germany

www.weidmueller.com

Accessori

Tipo	BLF 5.08HC/05/90 SN BK ...	Versione
N. d'ordine	1000060001	Connettore per circuito stampato, Connettore femmina, 5.08 mm,
GTIN (EAN)	4032248689996	Numero di poli: 5, 90°, PUSH IN con attuatore, Campo di sezioni,
CPZ	72 ST	max. : 3.31 mm², Box
Tipo	BLF 5.08HC/05/90 SN OR ...	Versione
N. d'ordine	1001560000	Connettore per circuito stampato, Connettore femmina, 5.08 mm,
GTIN (EAN)	4032248693368	Numero di poli: 5, 90°, PUSH IN con attuatore, Campo di sezioni,
CPZ	72 ST	max. : 3.31 mm², Box
Tipo	BLF 5.08HC/06/90 SN BK ...	Versione
N. d'ordine	1000070001	Connettore per circuito stampato, Connettore femmina, 5.08 mm,
GTIN (EAN)	4032248690008	Numero di poli: 6, 90°, PUSH IN con attuatore, Campo di sezioni,
CPZ	60 ST	max. : 3.31 mm², Box
Tipo	BLF 5.08HC/06/90 SN OR ...	Versione
N. d'ordine	1001570000	Connettore per circuito stampato, Connettore femmina, 5.08 mm,
GTIN (EAN)	4032248693375	Numero di poli: 6, 90°, PUSH IN con attuatore, Campo di sezioni,
CPZ	60 ST	max. : 3.31 mm², Box
Tipo	BLF 5.08HC/07/90 SN OR ...	Versione
N. d'ordine	1001580000	Connettore per circuito stampato, Connettore femmina, 5.08 mm,
GTIN (EAN)	4032248693382	Numero di poli: 7, 90°, PUSH IN con attuatore, Campo di sezioni,
CPZ	48 ST	max. : 3.31 mm², Box
Tipo	BLF 5.08HC/08/90 SN BK ...	Versione
N. d'ordine	1000090001	Connettore per circuito stampato, Connettore femmina, 5.08 mm,
GTIN (EAN)	4032248690022	Numero di poli: 8, 90°, PUSH IN con attuatore, Campo di sezioni,
CPZ	42 ST	max. : 3.31 mm², Box
Tipo	BLF 5.08HC/08/90 SN OR ...	Versione
N. d'ordine	1001590000	Connettore per circuito stampato, Connettore femmina, 5.08 mm,
GTIN (EAN)	4032248693399	Numero di poli: 8, 90°, PUSH IN con attuatore, Campo di sezioni,
CPZ	42 ST	max. : 3.31 mm², Box
Tipo	BLF 5.08HC/09/90 SN OR ...	Versione
N. d'ordine	1001600000	Connettore per circuito stampato, Connettore femmina, 5.08 mm,
GTIN (EAN)	4032248693405	Numero di poli: 9, 90°, PUSH IN con attuatore, Campo di sezioni,
CPZ	36 ST	max. : 3.31 mm², Box
Tipo	BLF 5.08HC/10/90 SN BK ...	Versione
N. d'ordine	1000110001	Connettore per circuito stampato, Connettore femmina, 5.08 mm,
GTIN (EAN)	4032248690046	Numero di poli: 10, 90°, PUSH IN con attuatore, Campo di sezioni,
CPZ	36 ST	max. : 3.31 mm², Box
Tipo	BLF 5.08HC/10/90 SN OR ...	Versione
N. d'ordine	1001610000	Connettore per circuito stampato, Connettore femmina, 5.08 mm,
GTIN (EAN)	4032248693412	Numero di poli: 10, 90°, PUSH IN con attuatore, Campo di sezioni,
CPZ	36 ST	max. : 3.31 mm², Box
Tipo	BLF 5.08HC/11/90 SN BK ...	Versione
N. d'ordine	1000120001	Connettore per circuito stampato, Connettore femmina, 5.08 mm,
GTIN (EAN)	4032248690060	Numero di poli: 11, 90°, PUSH IN con attuatore, Campo di sezioni,
CPZ	30 ST	max. : 3.31 mm², Box
Tipo	BLF 5.08HC/11/90 SN OR ...	Versione
N. d'ordine	1001620000	Connettore per circuito stampato, Connettore femmina, 5.08 mm,
GTIN (EAN)	4032248693429	Numero di poli: 11, 90°, PUSH IN con attuatore, Campo di sezioni,
CPZ	30 ST	max. : 3.31 mm², Box
Tipo	BLF 5.08HC/12/90 SN BK ...	Versione
N. d'ordine	1000130001	Connettore per circuito stampato, Connettore femmina, 5.08 mm,
GTIN (EAN)	4032248690084	Numero di poli: 12, 90°, PUSH IN con attuatore, Campo di sezioni,
CPZ	30 ST	max. : 3.31 mm², Box

WMF 2.5 FU BLZ PE SW

Weidmüller Interface GmbH & Co. KG
 Klingenbergstraße 26
 D-32758 Detmold
 Germany

www.weidmueller.com

Accessori

Tipo	BLF 5.08HC/12/90 SN OR ...	Versione
N. d'ordine	1001630000	Connettore per circuito stampato, Connettore femmina, 5.08 mm,
GTIN (EAN)	4032248693436	Numero di poli: 12, 90°, PUSH IN con attuatore, Campo di sezioni,
CPZ	30 ST	max. : 3.31 mm², Box
Tipo	BLF 5.08HC/13/90 SN BK ...	Versione
N. d'ordine	1000140001	Connettore per circuito stampato, Connettore femmina, 5.08 mm,
GTIN (EAN)	4032248690091	Numero di poli: 13, 90°, PUSH IN con attuatore, Campo di sezioni,
CPZ	24 ST	max. : 3.31 mm², Box
Tipo	BLF 5.08HC/13/90 SN OR ...	Versione
N. d'ordine	1001640000	Connettore per circuito stampato, Connettore femmina, 5.08 mm,
GTIN (EAN)	4032248693443	Numero di poli: 13, 90°, PUSH IN con attuatore, Campo di sezioni,
CPZ	24 ST	max. : 3.31 mm², Box
Tipo	BLF 5.08HC/14/90 SN BK ...	Versione
N. d'ordine	1000150001	Connettore per circuito stampato, Connettore femmina, 5.08 mm,
GTIN (EAN)	4032248690107	Numero di poli: 14, 90°, PUSH IN con attuatore, Campo di sezioni,
CPZ	24 ST	max. : 3.31 mm², Box
Tipo	BLF 5.08HC/14/90 SN OR ...	Versione
N. d'ordine	1001650000	Connettore per circuito stampato, Connettore femmina, 5.08 mm,
GTIN (EAN)	4032248693450	Numero di poli: 14, 90°, PUSH IN con attuatore, Campo di sezioni,
CPZ	24 ST	max. : 3.31 mm², Box
Tipo	BLF 5.08HC/15/90 SN OR ...	Versione
N. d'ordine	1001660000	Connettore per circuito stampato, Connettore femmina, 5.08 mm,
GTIN (EAN)	4032248693467	Numero di poli: 15, 90°, PUSH IN con attuatore, Campo di sezioni,
CPZ	24 ST	max. : 3.31 mm², Box
Tipo	BLF 5.08HC/16/90 SN BK ...	Versione
N. d'ordine	1000170001	Connettore per circuito stampato, Connettore femmina, 5.08 mm,
GTIN (EAN)	4032248690121	Numero di poli: 16, 90°, PUSH IN con attuatore, Campo di sezioni,
CPZ	18 ST	max. : 3.31 mm², Box
Tipo	BLF 5.08HC/16/90 SN OR ...	Versione
N. d'ordine	1001670000	Connettore per circuito stampato, Connettore femmina, 5.08 mm,
GTIN (EAN)	4032248693474	Numero di poli: 16, 90°, PUSH IN con attuatore, Campo di sezioni,
CPZ	18 ST	max. : 3.31 mm², Box
Tipo	BLF 5.08HC/17/90 SN BK ...	Versione
N. d'ordine	1000180001	Connettore per circuito stampato, Connettore femmina, 5.08 mm,
GTIN (EAN)	4032248690138	Numero di poli: 17, 90°, PUSH IN con attuatore, Campo di sezioni,
CPZ	18 ST	max. : 3.31 mm², Box
Tipo	BLF 5.08HC/17/90 SN OR ...	Versione
N. d'ordine	1001680000	Connettore per circuito stampato, Connettore femmina, 5.08 mm,
GTIN (EAN)	4032248693481	Numero di poli: 17, 90°, PUSH IN con attuatore, Campo di sezioni,
CPZ	18 ST	max. : 3.31 mm², Box
Tipo	BLF 5.08HC/18/90 SN BK ...	Versione
N. d'ordine	1000190001	Connettore per circuito stampato, Connettore femmina, 5.08 mm,
GTIN (EAN)	4032248690145	Numero di poli: 18, 90°, PUSH IN con attuatore, Campo di sezioni,
CPZ	18 ST	max. : 3.31 mm², Box
Tipo	BLF 5.08HC/18/90 SN OR ...	Versione
N. d'ordine	1001690000	Connettore per circuito stampato, Connettore femmina, 5.08 mm,
GTIN (EAN)	4032248693498	Numero di poli: 18, 90°, PUSH IN con attuatore, Campo di sezioni,
CPZ	18 ST	max. : 3.31 mm², Box
Tipo	BLF 5.08HC/19/90 SN BK ...	Versione
N. d'ordine	1000200001	Connettore per circuito stampato, Connettore femmina, 5.08 mm,
GTIN (EAN)	4032248690152	Numero di poli: 19, 90°, PUSH IN con attuatore, Campo di sezioni,
CPZ	18 ST	max. : 3.31 mm², Box

WMF 2.5 FU BLZ PE SW

Weidmüller Interface GmbH & Co. KG
 Klingenbergstraße 26
 D-32758 Detmold
 Germany

www.weidmueller.com

Accessori

Tipo	BLF 5.08HC/19/90 SN OR ...	Versione
N. d'ordine	1001700000	Connettore per circuito stampato, Connettore femmina, 5.08 mm,
GTIN (EAN)	4032248693504	Numero di poli: 19, 90°, PUSH IN con attuatore, Campo di sezioni,
CPZ	18 ST	max. : 3.31 mm², Box
Tipo	BLF 5.08HC/20/90 SN OR ...	Versione
N. d'ordine	1001710000	Connettore per circuito stampato, Connettore femmina, 5.08 mm,
GTIN (EAN)	4032248693511	Numero di poli: 20, 90°, PUSH IN con attuatore, Campo di sezioni,
CPZ	18 ST	max. : 3.31 mm², Box