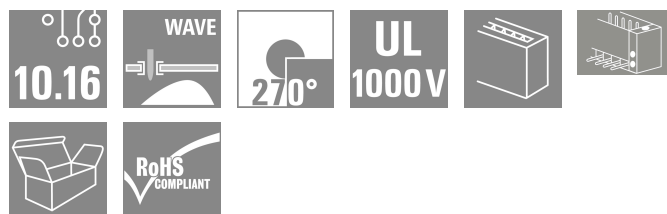
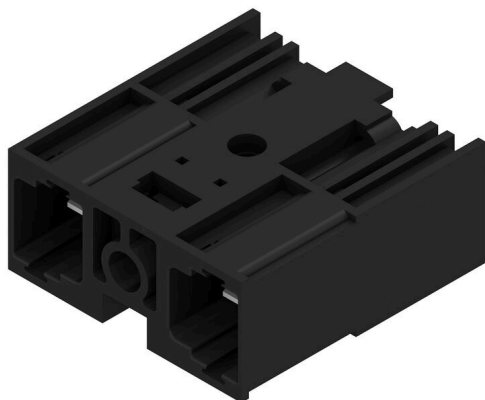


SU 10.16IT/02/270MF2 3.5AG BK BX SO

Weidmüller Interface GmbH & Co. KG
Klingenbergstraße 26
D-32758 Detmold
Germany

www.weidmueller.com

Illustrazione del prodotto



Connettore maschio con fissaggio con flangia a saldare centrale nel passo 10,16 per sistemi di IT da 400 V secondo la norma IEC 61800-5-1.

Certificazione UL secondo UL840 (600 V) con contatto anticipato. Quando usati insieme al BUZ 10.16 IT, soddisfano gli elevati requisiti di protezione contro i contatti accidentali a 5,5 mm per sistemi IT (400 V a terra), secondo la norma IEC 61800-5-1.

Il bloccaggio a flangia centrale riduce di un passo l'ingombro necessario in larghezza rispetto ad altre soluzioni standard.

Su richiesta disponibile con flangia a vite o senza flangia.

Dati generali per l'ordinazione

Versione	Connettore per circuito stampato, Connettore maschio, chiuso lateralmente, Flangia centrale, Collegamento a saldare THT, 10.16 mm, Numero di poli: 2, 270°, Lunghezza spina a saldare (l): 3.5 mm, Argentato, nero, Box
N. d'ordine	1157310000
Tipo	SU 10.16IT/02/270MF2 3.5AG BK BX SO
GTIN (EAN)	4032248944736
CPZ	60 Pieza
Parametri prodotto	IEC: 1000 V / 78.3 A UL: 300 V / 60 A
Imballaggio	Box
Stato consegna	In futuro questo articolo non sarà più disponibile.
Ultima data dell'ordine	2026-03-25 00:00+01:00
Ultima creazione ordine	2025-03-25 12:02

SU 10.16IT/02/270MF2 3.5AG BK BX SO

Weidmüller Interface GmbH & Co. KG
Klingenbergstraße 26
D-32758 Detmold
Germany

www.weidmueller.com

Dati tecnici

Omologazioni

Omologazioni



ROHS Conforme

UL File Number Search [Sito web UL](#)

N° certificato (cURus) E60693

Dimensioni e pesi

Peso netto 10.63 g

Conformità ambientale del prodotto

Stato conformità RoHS Conforme senza esenzione

REACH SVHC No SVHC superiori a 0,1 wt%

Specifiche di sistema

Famiglia prodotti OMNIMATE Power - Serie BU/SU 10.16IT

Tipo di collegamento Collegamento al circuito stampato

Montaggio su circuito stampato Collegamento a saldare THT

Passo in mm (P) 10.16 mm

Passo in pollici (P) 0.400 "

Angolo di uscita 270°

Numero di poli 2

Numero di codoli a saldare per polo 3

Lunghezza spina a saldare (l) 3.5 mm

Tolleranza della lunghezza del codolo a saldare +0.1 / -0.3 mm

Dimensioni del codolo a saldare 1,2 x 1,1 mm

Dimensioni del codolo a saldare = tolleranza d +0.1 / -0.1 mm

Diametro foro di equipaggiamento (D) 1.6 mm

Tolleranza diametro di equipaggiamento (D) + 0,1 mm

L1 in mm 20.32 mm

L1 in pollici 0.800 "

quantità di file 1

Numero di serie di poli 1

Protezione da contatto accidentale DIN VDE 57 106 sicurezza per le dita a connettore innestato

Protezione da contatto accidentale secondo DIN VDE 0470 IP 20 innestato

Resistenza di passaggio 2,00 mΩ

Codificabile Sì

Coppia di serraggio

Tipo di coppia

Informazioni sull'utilizzo

Vite di montaggio, Circuito stampato

Spessore	min.	1.44 mm
	max.	1.76 mm
Coppia di serraggio	min.	0.25 Nm
	max.	0.3 Nm
Vite consigliata	Codice articolo	SU 10.16 BFSC P 35X 14
	Spessore	
Spessore	min.	2.88 mm
	max.	3.52 mm

SU 10.16IT/02/270MF2 3.5AG BK BX SO

Weidmüller Interface GmbH & Co. KG

Klingenbergstraße 26

D-32758 Detmold

Germany

www.weidmueller.com

Dati tecnici

Coppia di serraggio	min.	0.2 Nm
	max.	0.25 Nm
Vite consigliata	Codice articolo	SU 10.16 BFSC P 35X14
	Spessore	min. 1.44 mm max. 3.52 mm
Coppia di serraggio	min.	0.8 Nm
	max.	0.9 Nm
Vite consigliata	Codice articolo	SU 10.16 BFSC S 35X12

Dati del materiale

Materiale isolante	PA GF	Colori	nero
Tabella dei colori (simile)	RAL 9011	Gruppo materiali isolanti	I
Comparative Tracking Index (CTI)	≥ 600	Moisture Level (MSL)	
Classe d'infiammabilità UL 94	V-0	Materiale dei contatti	Legga in rame
Superficie dei contatti	Argentato	Struttura a strati del collegamento a saldare	≥ 3 µm Ag
Struttura a strati del connettore maschio	≥ 3 µm Ag	Temperatura di magazzino, min.	-40 °C
Temperatura di magazzino, max.	70 °C	Temperatura d'esercizio, min.	-50 °C
Temperatura d'esercizio, max.	120 °C	Campo della temperatura di montaggio, min.	-25 °C
Campo della temperatura di montaggio, max.	120 °C		

Dati di dimensionamento secondo IEC

Testato secondo lo standard	IEC 60664-1, IEC 61984	Corrente di dimensionamento, numero minimo di poli (Tu=20 °C)	78.3 A
Corrente di dimensionamento, numero massimo di poli (Tu=20 °C)	67.9 A	Corrente di dimensionamento, numero minimo di poli (Tu=40 °C)	70.6 A
Corrente di dimensionamento, numero massimo di poli (Tu = 40°C)	61.3 A	Tensione di dimensionamento con classe di sovratensione/grado di lordura II/2	1000 V
Tensione di dimensionamento con classe di sovratensione/grado di lordura III/2	1000 V	Tensione nominale con classe di sovratensione/grado di lordura III/3	690 V
Tensione di dimensionamento con classe di sovratensione/grado di lordura II/2	6 kV	Tensione di dimensionamento con classe di sovratensione/grado di lordura III/2	8 kV
Sovratensione nominale con classe di sovratensione/grado di lordura III/3	8 kV	Portata transitoria	3 x 1s mit 1000 A
Distanza superficiale, min.	10.5 mm	Distanza in aria, min.	8.9 mm

Dati di dimensionamento secondo CSA

Istituto (CSA)	CSA	N° certificato (CSA)	200039-1121690
Tensione nominale (Gruppo B / CSA)	300 V	Tensione nominale (Gruppo C / CSA)	300 V
Tensione nominale (Gruppo D / CSA)	600 V	Corrente nominale (Gruppo B / CSA)	60 A
Corrente nominale (Gruppo C / CSA)	60 A	Corrente nominale (Gruppo D / CSA)	5 A
Riferimento ai valori di omologazione	Le specifiche indicano i valori massimi, per i dettagli fare riferimento al certificato di conformità.		

SU 10.16IT/02/270MF2 3.5AG BK BX SO

Weidmüller Interface GmbH & Co. KG
Klingenbergstraße 26
D-32758 Detmold
Germany

www.weidmueller.com

Dati tecnici

Dati di dimensionamento sec. UL 1059

Istituto (cURus)	CURUS	N° certificato (cURus)	E60693
Tensione nominale (Gruppo B / UL 1059)	300 V	Tensione nominale (Gruppo C / UL 1059)	300 V
Tensione nominale (Gruppo D / UL 1059)	600 V	Tensione nominale (Gruppo E / UL 1059)	1000 V
Corrente nominale (Gruppo B / UL 1059)	60 A	Corrente nominale (Gruppo C / UL 1059)	60 A
Corrente nominale (Gruppo D / UL 1059)	5 A	Distanza superficiale, min.	10.5 mm
Distanza in aria, min.	8.9 mm	Riferimento ai valori di omologazione	Le specifiche indicano i valori massimi, per i dettagli fare riferimento al certificato di conformità.

Imballaggio

Imballaggio	Box	Lunghezza VPE	353.00 mm
Larghezza VPE	136.00 mm	Altezza VPE	48.00 mm

Nota importante

Conformità IPC	Conformità: i prodotti sono sviluppati, prodotti e forniti secondo standard e normative internazionali riconosciuti, sono conformi alle caratteristiche indicate nel foglio dati e soddisfano le caratteristiche decorative in accordo con IPC-A-610 "Classe 2". Ulteriori richieste relative al prodotto potranno essere valutate su richiesta.
Note	<ul style="list-style-type: none"> • Additional variants on request • Rated current related to rated cross-section & min. No. of poles. • P on drawing = pitch • Rated data refer only to the component itself. Clearance and creepage distances to other components are to be designed in accordance with the relevant application standards. • For all applications with flange we recommend to fix the pin header with the help of the soldering flange or a self-tapping screw on the board. • In accordance with IEC 61984, OMNIMATE-connectors are connectors without breaking capacity (COC). During designated use, connectors are not allowed to be engaged or disengaged when live or under load • Long term storage of the product with average temperature of 50 °C and maximum humidity 70%, 36 months

Classificazioni

ETIM 8.0	EC002637	ETIM 9.0	EC002637
ETIM 10.0	EC002637	ECLASS 14.0	27-46-02-01
ECLASS 15.0	27-46-02-01		

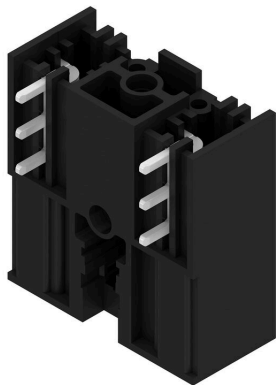
SU 10.16IT/02/270MF2 3.5AG BK BX SO

Weidmüller Interface GmbH & Co. KG
 Klingenbergstraße 26
 D-32758 Detmold
 Germany

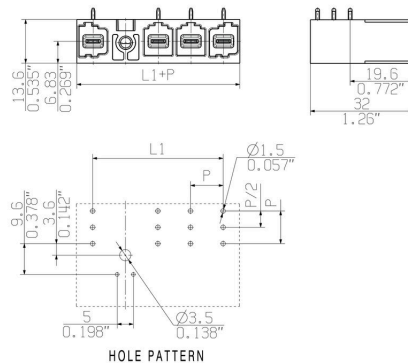
Disegni

www.weidmueller.com

Illustrazione del prodotto



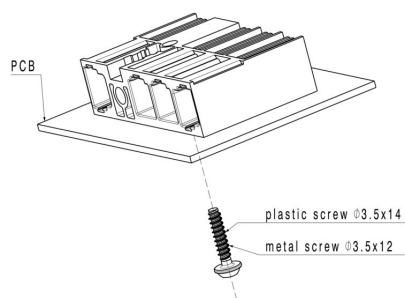
Dimensional drawing



Connection diagram

6	M(S)F6	o	o	o	o	o	X	o
6	M(S)F5	o	o	o	o	X	o	o
6	M(S)F4	o	o	o	X	o	o	o
6	M(S)F3	o	o	X	o	o	o	o
6	M(S)F2	o	X	o	o	o	o	o
5	M(S)F5	o	o	o	o	X	o	
5	M(S)F4	o	o	o	X	o	o	
5	M(S)F3	o	o	X	o	o	o	
5	M(S)F2	o	X	o	o	o	o	
4	M(S)F4	o	o	o	X	o		
4	M(S)F3	o	o	X	o	o		
4	M(S)F2	o	X	o	o	o		
3	M(S)F3	o	o	X	o			
3	M(S)F2	o	X	o	o			
2	M(S)F2	o	X	o				
No of poles	X = middle flange position	1	2	3	4	5	6	7

Esempio d'uso



SU 10.16IT/02/270MF2 3.5AG BK BX SO

Weidmüller Interface GmbH & Co. KG
Klingenbergstraße 26
D-32758 Detmold
Germany

www.weidmueller.com

Accessori

Elementi di codifica



La tecnica di collegamento a innesto per l'elettronica di potenza è ottimizzata per la moderna tecnica di azionamento, ad esempio avviatori, convertitori di frequenza e serviregolatori.

OMNIMATE Power fissa gli standard grazie all'elevata sicurezza e alle soluzioni innovative, quali copertura schermo innestabile, contatti di segnale integrati o azionamento monocomando.

Le 3 serie di prodotti offrono ulteriori vantaggi:

- Scalabilità orientata alle soluzioni applicative: dal compatto collegamento 4 mm² a 29 A (IEC) o 20 A (UL) al robusto collegamento 16 mm² a 76 A (IEC) o 54 A (UL)
- Impiego illimitato fino a 1000 V (IEC) o 600 V (UL)
- Svariate possibilità di fissaggio ottimizzate in funzione del tipo di applicazione

I nostri servizi:

Create i vostri connettori personalizzati con la massima semplicità grazie al configuratore di prodotti.

Dati generali per l'ordinazione

Tipo	KO BU/SU10.16HP BK	Versione
N. d'ordine	1824410000	Connettore per circuito stampato, Accessori, Elemento di codifica,
GTIN (EAN)	4032248326716	nero, Numero di poli: 1
CPZ	50 ST	
Tipo	KO BU/SU10.16HP WT	Versione
N. d'ordine	2592600000	Connettore per circuito stampato, Accessori, Elemento di codifica,
GTIN (EAN)	4050118717389	naturale, Numero di poli: 1
CPZ	50 ST	

Vite di montaggio

Dati generali per l'ordinazione

Tipo	SU 10.16 BFSC P 35X 14	Versione
N. d'ordine	2812340000	Connettore per circuito stampato, Vite di montaggio
GTIN (EAN)	4064675295495	
CPZ	50 ST	
Tipo	SU 10.16 BFSC S 35X12	Versione
N. d'ordine	2812290000	Connettore per circuito stampato, Vite di montaggio
GTIN (EAN)	4064675294955	
CPZ	50 ST	