

SR-SMD 4.50/05/90LF 1.5AU BK BX

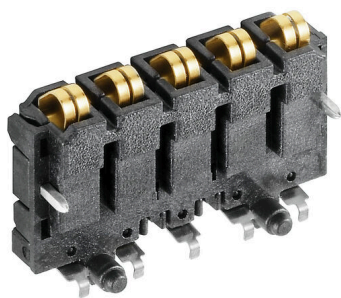
Weidmüller Interface GmbH & Co. KG

Klingenbergstraße 26

D-32758 Detmold

Germany

www.weidmueller.com



Il bus su guida integrato per il sistema di custodia per componenti elettronici

Quando si tratta di alimentazione, collegamento o distribuzione all'interno di applicazioni modulari, il bus su guida può sostituire il noioso processo di cablaggio individuale con una soluzione sistematica flessibile e ininterrotta.

Il bus di sistema è saldamente integrato nel binario di montaggio standard da 35 mm. Il processo Reflow consente di lavorare in modo completamente automatico il blocco contatto SMD durante la produzione dei dispositivi. Le superfici dorate e resistenti del contatto stabiliscono contatti duraturi e affidabili su custodie di qualsiasi grandezza.

- **Scalabilità illimitata** La soluzione di collegamento integrata copre qualsiasi larghezza: dal componente da 6 mm alle custodie di grandi dimensioni da 67 mm.
- **Facile da mantenere** durante l'installazione la sostituzione dei moduli avviene in maniera facile anche all'interno dei gruppi di moduli esistenti – senza influire in alcun modo sui moduli adiacenti.
- **Integrazione universale** Il bus di sistema ininterrotto è integrato in modo sicuro nel binario di montaggio da 35 mm.
- **Disponibilità massima** Cinque contatti a doppio arco completamente zincati e parzialmente placcati oro sono utilizzati per stabilire un contatto permanente al bus su

guida. Le flange a saldare THR assicurano che il collegamento al circuito stampato sia stabile.

Dati generali per l'ordinazione

Versione	Connettore per circuito stampato, Blocco contatti bus per CH20M12-67, Flangia a saldare, Collegamento a saldare THT/THR, Numero di poli: 5, 180°, Lunghezza spina a saldare (l): 1.5 mm, dorata, nero
N. d'ordine	1155890000
Tipo	SR-SMD 4.50/05/90LF 1.5AU BK BX
GTIN (EAN)	4032248942527
CPZ	78 Pieza
Parametri prodotto	UL: 300 V / 5 A
Imballaggio	Box

SR-SMD 4.50/05/90LF 1.5AU BK BX

Weidmüller Interface GmbH & Co. KG
Klingenbergstraße 26
D-32758 Detmold
Germany

www.weidmueller.com

Dati tecnici

Omologazioni

Omologazioni



ROHS Conforme

UL File Number Search [Sito web UL](#)

N° certificato (cURus) E60693

Dimensioni e pesi

Profondità	16.3 mm	Profondità (pollici)	0.6417 inch
Posizione verticale	24 mm	Altezza (pollici)	0.9449 inch
Larghezza	7.4 mm	Larghezza (pollici)	0.2913 inch
Lunghezza	0 mm	Peso netto	2.78 g

Conformità ambientale del prodotto

Stato conformità RoHS	Conforme senza esenzione
REACH SVHC	No SVHC superiori a 0,1 wt%

Dati del materiale

Materiale isolante	LCP	Colori	nero
Tabella dei colori (simile)	RAL 9011	Gruppo materiali isolanti	IIIa
Comparative Tracking Index (CTI)	175 ≤ CTI <400	Resistenza d'isolamento	≥ 108 Ω
Moisture Level (MSL)	1	Superficie dei contatti	dorata
Temperatura di magazzinaggio, min.	-40 °C	Temperatura di magazzinaggio, max.	70 °C
Temperatura d'esercizio, min.	-50 °C	Temperatura d'esercizio, max.	100 °C
Campo della temperatura di montaggio, min.	-30 °C	Campo della temperatura di montaggio, max.	100 °C

Dati di dimensionamento secondo IEC

Testato secondo lo standard	IEC 60664-1, IEC 61984	Tensione nominale con classe di sovratensione/grado di lordura	63 V
Tensione di impulso nominale con classe di sovratensione/grado di lordura II/3	1.5 kV	Distanza superficiale, min.	3.2 mm
Distanza in aria, min.	2.3 mm		

Dati di dimensionamento sec. UL 1059

Istituto (cURus)	CURUS	N° certificato (cURus)	E60693
Tensione nominale (Gruppo B / UL 1059)	300 V	Tensione nominale (Gruppo C / UL 1059)	50 V
Tensione nominale (Gruppo D / UL 1059)	50 V	Corrente nominale (Gruppo B / UL 1059)	5 A
Corrente nominale (Gruppo C / UL 1059)	5 A	Corrente nominale (Gruppo D / UL 1059)	5 A
Riferimento ai valori di omologazione	Le specifiche indicano i valori massimi, per i dettagli fare riferimento al certificato di conformità.		

SR-SMD 4.50/05/90LF 1.5AU BK BX

Weidmüller Interface GmbH & Co. KG
Klingenbergstraße 26
D-32758 Detmold
Germany

www.weidmueller.com

Dati tecnici**Dati del materiale**

Materiale isolante	LCP	Gruppo materiali isolanti	IIIa
Superficie	oro	Materiale di base	Plastica
Comparative Tracking Index (CTI)	175 ≤ CTI <400		

Dati generali

Colori	nero	Grado di protezione	IP20 installato
Tabella dei colori (simile)	RAL 9011		

Nota importante

Conformità IPC Conformità: i prodotti sono sviluppati, prodotti e forniti secondo standard e normative internazionali riconosciuti, sono conformi alle caratteristiche indicate nel foglio dati e soddisfano le caratteristiche decorative in accordo con IPC-A-610 "Classe 2". Ulteriori richieste relative al prodotto potranno essere valutate su richiesta.

Classificazioni

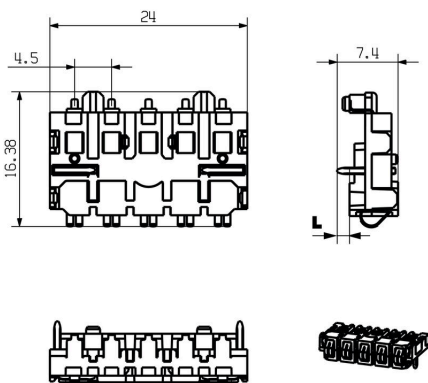
ETIM 8.0	EC001031	ETIM 9.0	EC001031
ETIM 10.0	EC001031	ECLASS 14.0	27-18-27-92
ECLASS 15.0	27-18-27-92		

SR-SMD 4.50/05/90LF 1.5AU BK BX

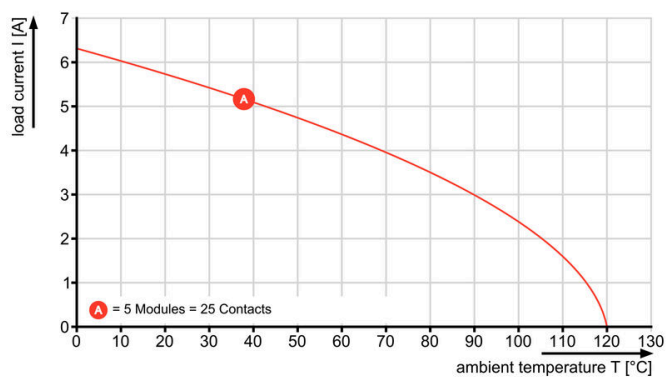
Weidmüller Interface GmbH & Co. KG
Klingenbergstraße 26
D-32758 Detmold
Germany

Disegni

www.weidmueller.com



CH20M22-Bus



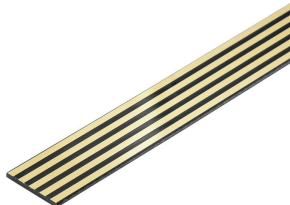
SR-SMD 4.50/05/90LF 1.5AU BK BX

Weidmüller Interface GmbH & Co. KG
Klingenbergstraße 26
D-32758 Detmold
Germany

Accessori

www.weidmueller.com

CH20M BUS - Circuito stampato bus



Il bus su guida integrato per il sistema di custodia per componenti elettronici

Quando si tratta di alimentazione, collegamento o distribuzione all'interno di applicazioni modulari, il bus su guida può sostituire il noioso processo di cablaggio individuale con una soluzione sistematica flessibile e ininterrotta.

Il bus di sistema è saldamente integrato nel binario di montaggio standard da 35 mm. Il processo Reflow consente di lavorare in modo completamente automatico il blocco contatto SMD durante la produzione dei dispositivi. Le superfici dorate e resistenti del contatto stabiliscono contatti duraturi e affidabili su custodie di qualsiasi grandezza.

- Scalabilità illimitata La soluzione di collegamento integrata copre qualsiasi larghezza: dal componente da 6 mm alle custodie di grandi dimensioni da 67 mm.
- Facile da mantenere durante l'installazione la sostituzione dei moduli avviene in maniera facile anche all'interno dei gruppi di moduli esistenti – senza influire in alcun modo sui moduli adiacenti.
- Integrazione universale Il bus di sistema ininterrotto è integrato in modo sicuro nel binario di montaggio da 35 mm.
- Disponibilità massima Cinque contatti a doppio arco completamente zincati e parzialmente placcati oro sono utilizzati per stabilire un contatto permanente al bus su guida. Le flange a saldare THR assicurano che il collegamento al circuito stampato sia stabile.

Dati generali per l'ordinazione

Tipo	CH20M BUS 4.50/05 AU/250	Versione
N. d'ordine	1248220000	Montaggio sistema bus su guida, Circuito stampato bus, OMNIMATE
GTIN (EAN)	4050118053234	Housing - Serie CH20M, Larghezza: 250 mm
CPZ	10 ST	
Tipo	CH20M BUS 4.50/05 AU/500	Versione
N. d'ordine	1248230000	Montaggio sistema bus su guida, Circuito stampato bus, OMNIMATE
GTIN (EAN)	4050118053227	Housing - Serie CH20M, Larghezza: 500 mm
CPZ	10 ST	
Tipo	CH20M BUS 4.50/05 AU/750	Versione
N. d'ordine	1248240000	Montaggio sistema bus su guida, Circuito stampato bus, OMNIMATE
GTIN (EAN)	4050118053210	Housing - Serie CH20M, Larghezza: 750 mm
CPZ	5 ST	

SR-SMD 4.50/05/90LF 1.5AU BK BX

Weidmüller Interface GmbH & Co. KG
Klingenbergstraße 26
D-32758 Detmold
Germany

Accessori

www.weidmueller.com

Profilo inserto bus - TS35x15



Il bus su guida integrato per il sistema di custodia per componenti elettronici

Quando si tratta di alimentazione, collegamento o distribuzione all'interno di applicazioni modulari, il bus su guida può sostituire il noioso processo di cablaggio individuale con una soluzione sistematica flessibile e ininterrotta.

Il bus di sistema è saldamente integrato nel binario di montaggio standard da 35 mm. Il processo Reflow consente di lavorare in modo completamente automatico il blocco contatto SMD durante la produzione dei dispositivi. Le superfici dorate e resistenti del contatto stabiliscono contatti duraturi e affidabili su custodie di qualsiasi grandezza.

- Scalabilità illimitata La soluzione di collegamento integrata copre qualsiasi larghezza: dal componente da 6 mm alle custodie di grandi dimensioni da 67 mm.
- Facile da mantenere durante l'installazione la sostituzione dei moduli avviene in maniera facile anche all'interno dei gruppi di moduli esistenti – senza influire in alcun modo sui moduli adiacenti.
- Integrazione universale Il bus di sistema ininterrotto è integrato in modo sicuro nel binario di montaggio da 35 mm.
- Disponibilità massima Cinque contatti a doppio arco completamente zincati e parzialmente placcati oro sono utilizzati per stabilire un contatto permanente al bus su guida. Le flange a saldare THR assicurano che il collegamento al circuito stampato sia stabile.

Dati generali per l'ordinazione

Tipo	CH20M BUS-PROFIL TS 35X...	Versione
N. d'ordine	1248180000	Montaggio sistema bus su guida, Profilo di assemblaggio, OMNIMATE
GTIN (EAN)	4050118053265	Housing - Serie CH20M, Larghezza: 25.3 mm
CPZ	5 ST	
Tipo	CH20M BUS-PROFIL TS 35X...	Versione
N. d'ordine	1248190000	Montaggio sistema bus su guida, Profilo di assemblaggio, OMNIMATE
GTIN (EAN)	4050118053258	Housing - Serie CH20M, Larghezza: 500 mm
CPZ	5 ST	
Tipo	CH20M BUS-PROFIL TS 35X...	Versione
N. d'ordine	1248210000	Montaggio sistema bus su guida, Profilo di assemblaggio, OMNIMATE
GTIN (EAN)	4050118053241	Housing - Serie CH20M, Larghezza: 25.3 mm
CPZ	5 ST	

SR-SMD 4.50/05/90LF 1.5AU BK BX

Weidmüller Interface GmbH & Co. KG
Klingenbergstraße 26
D-32758 Detmold
Germany

www.weidmueller.com

Accessori

Profilo inserto bus - TS35x7,5



Il bus su guida integrato per il sistema di custodia per componenti elettronici

Quando si tratta di alimentazione, collegamento o distribuzione all'interno di applicazioni modulari, il bus su guida può sostituire il noioso processo di cablaggio individuale con una soluzione sistematica flessibile e ininterrotta.

Il bus di sistema è saldamente integrato nel binario di montaggio standard da 35 mm. Il processo Reflow consente di lavorare in modo completamente automatico il blocco contatto SMD durante la produzione dei dispositivi. Le superfici dorate e resistenti del contatto stabiliscono contatti duraturi e affidabili su custodie di qualsiasi grandezza.

- Scalabilità illimitata La soluzione di collegamento integrata copre qualsiasi larghezza: dal componente da 6 mm alle custodie di grandi dimensioni da 67 mm.
- Facile da mantenere durante l'installazione la sostituzione dei moduli avviene in maniera facile anche all'interno dei gruppi di moduli esistenti – senza influire in alcun modo sui moduli adiacenti.
- Integrazione universale Il bus di sistema ininterrotto è integrato in modo sicuro nel binario di montaggio da 35 mm.
- Disponibilità massima Cinque contatti a doppio arco completamente zincati e parzialmente placcati oro sono utilizzati per stabilire un contatto permanente al bus su guida. Le flange a saldare THR assicurano che il collegamento al circuito stampato sia stabile.

Dati generali per l'ordinazione

Tipo	CH20M BUS-PROFIL TS 35X...	Versione
N. d'ordine	1248150000	Montaggio sistema bus su guida, Profilo di assemblaggio, OMNIMATE
GTIN (EAN)	4050118053296	Housing - Serie CH20M, Larghezza: 250 mm
CPZ	10 ST	
Tipo	CH20M BUS-PROFIL TS 35X...	Versione
N. d'ordine	1248160000	Montaggio sistema bus su guida, Profilo di assemblaggio, OMNIMATE
GTIN (EAN)	4050118053289	Housing - Serie CH20M, Larghezza: 25.3 mm
CPZ	10 ST	
Tipo	CH20M BUS-PROFIL TS 35X...	Versione
N. d'ordine	1248170000	Montaggio sistema bus su guida, Profilo di assemblaggio, OMNIMATE
GTIN (EAN)	4050118053272	Housing - Serie CH20M, Larghezza: 750 mm
CPZ	5 ST	

Accessori

CH20M BUS-ADP - Coperchio profilo inserto bus



Il bus su guida integrato per il sistema di custodia per componenti elettronici

Quando si tratta di alimentazione, collegamento o distribuzione all'interno di applicazioni modulari, il bus su guida può sostituire il noioso processo di cablaggio individuale con una soluzione sistematica flessibile e ininterrotta.

Il bus di sistema è saldamente integrato nel binario di montaggio standard da 35 mm. Il processo Reflow consente di lavorare in modo completamente automatico il blocco contatto SMD durante la produzione dei dispositivi. Le superfici dorate e resistenti del contatto stabiliscono contatti duraturi e affidabili su custodie di qualsiasi grandezza.

- Scalabilità illimitata La soluzione di collegamento integrata copre qualsiasi larghezza: dal componente da 6 mm alle custodie di grandi dimensioni da 67 mm.
- Facile da mantenere durante l'installazione la sostituzione dei moduli avviene in maniera facile anche all'interno dei gruppi di moduli esistenti – senza influire in alcun modo sui moduli adiacenti.
- Integrazione universale Il bus di sistema ininterrotto è integrato in modo sicuro nel binario di montaggio da 35 mm.
- Disponibilità massima Cinque contatti a doppio arco completamente zincati e parzialmente placcati oro sono utilizzati per stabilire un contatto permanente al bus su guida. Le flange a saldare THR assicurano che il collegamento al circuito stampato sia stabile.

Dati generali per l'ordinazione

Tipo	CH20M BUS-ADP TS 35/250	Versione
N. d'ordine	1248250000	Montaggio sistema bus su guida, Profilo di copertura, OMNIMATE
GTIN (EAN)	4050118053203	Housing - Serie CH20M, Larghezza: 250 mm
CPZ	10 ST	
Tipo	CH20M BUS-ADP TS 35/500	Versione
N. d'ordine	1248260000	Montaggio sistema bus su guida, Profilo di copertura, OMNIMATE
GTIN (EAN)	4050118052992	Housing - Serie CH20M, Larghezza: 500 mm
CPZ	10 ST	
Tipo	CH20M BUS-ADP TS 35/750	Versione
N. d'ordine	1248270000	Montaggio sistema bus su guida, Profilo di copertura, OMNIMATE
GTIN (EAN)	4050118052985	Housing - Serie CH20M, Larghezza: 750 mm
CPZ	5 ST	

SR-SMD 4.50/05/90LF 1.5AU BK BX

Weidmüller Interface GmbH & Co. KG
Klingenbergstraße 26
D-32758 Detmold
Germany

Accessori

www.weidmueller.com

CH20M BUS-AP - Profilo inserto bus piastre terminali



Il bus su guida integrato per il sistema di custodia per componenti elettronici

Quando si tratta di alimentazione, collegamento o distribuzione all'interno di applicazioni modulari, il bus su guida può sostituire il noioso processo di cablaggio individuale con una soluzione sistematica flessibile e ininterrotta.

Il bus di sistema è saldamente integrato nel binario di montaggio standard da 35 mm. Il processo Reflow consente di lavorare in modo completamente automatico il blocco contatto SMD durante la produzione dei dispositivi. Le superfici dorate e resistenti del contatto stabiliscono contatti duraturi e affidabili su custodie di qualsiasi grandezza.

- Scalabilità illimitata La soluzione di collegamento integrata copre qualsiasi larghezza: dal componente da 6 mm alle custodie di grandi dimensioni da 67 mm.
- Facile da mantenere durante l'installazione la sostituzione dei moduli avviene in maniera facile anche all'interno dei gruppi di moduli esistenti – senza influire in alcun modo sui moduli adiacenti.
- Integrazione universale Il bus di sistema ininterrotto è integrato in modo sicuro nel binario di montaggio da 35 mm.
- Disponibilità massima Cinque contatti a doppio arco completamente zincati e parzialmente placcati oro sono utilizzati per stabilire un contatto permanente al bus su guida. Le flange a saldare THR assicurano che il collegamento al circuito stampato sia stabile.

Dati generali per l'ordinazione

Tipo	CH20M BUS-AP LI TS 35X7...	Versione
N. d'ordine	1193160000	Montaggio sistema bus su guida, Terminale, OMNIMATE Housing -
GTIN (EAN)	4032248987771	Serie CH20M, Larghezza: 5.1 mm
CPZ	50 ST	
Tipo	CH20M BUS-AP RE TS 35X7...	Versione
N. d'ordine	1193170000	Montaggio sistema bus su guida, Terminale, OMNIMATE Housing -
GTIN (EAN)	4032248987924	Serie CH20M, Larghezza: 5.1 mm
CPZ	50 ST	