

Illustrazione del prodotto



Come da figura

Relè individuali all'interno della Serie D DRL

- 3 contatti di scambio
- Opzionali bobine AC o DC
- Con LED di stato integrato

Dati generali per l'ordinazione

Versione	D-SERIES DRL, relè, Numero di contatti: 3, Contatto di scambio AgCdO, Tensione nominale: 24 V AC, Corrente permanente: 10 A, Collegamenti a spina piatta (4,8 mm x 0,5 mm), Tasto di prova disponibile: No
N. d'ordine	1133910000
Tipo	DRL370524L
GTIN (EAN)	4032248953417
CPZ	10 Pieza
Stato consegna	Disdetto
Ultima data dell'ordine	2021-04-30T00:00:00+02:00
Prodotto alternativo	DRL373524L

Data di creazione 22.04.2026 10:08:36 MEZ

Dati tecnici

Omologazioni

Omologazioni



UL File Number Search

[Sito web UL](#)

N° certificato (cURus)

E312083

Dimensioni e pesi

Profondità	36 mm	Profondità (pollici)	1.4173 inch
Posizione verticale	28 mm	Altezza (pollici)	1.1024 inch
Larghezza	31.5 mm	Larghezza (pollici)	1.2402 inch
Peso netto	60.1 g		

Temperature

Temperatura di magazzino	-25 °C...55 °C	Temperatura d'esercizio	-25 °C...55 °C
Umidità	Umidità rel. 35 %~85 %		

Conformità ambientale del prodotto

REACH SVHC	Cadmiumoxid 1306-19-0
SCIP	d639b09c-1311-4897-9d28-417da254eb99

Dati di dimensionamento UL

N° certificato (cURus)	E312083
------------------------	---------

lato di comando

Tensione nominale	24 V AC	Corrente nominale AC	80 mA
Potenza nominale	2 VA	Resistenza della bobina	102 Ω ± 10 %
Indicatore di stato	LED rosso		

Lato di carico

Tensione di commutazione nominale	250 V AC	Corrente permanente	10 A
Max. frequenza di commutazione con carico nominale	0.1 Hz	Corrente di punta	50 A / 50 ms
Potenza di commutazione AC (ohmica), max.	2500 VA	Potenza di commutazione DC (ohmica), max.	240 W @ 24 V
Ritardo all'inserzione	< 20 ms	Ritardo alla disinserzione	< 20 ms
Tipo di contatto	3 CO contact (AgCdO)	Durata meccanica	10 x 106 commutazioni
Potenza di commutazione min.	100 mA @ 12 V		

Dati generali

Tasto di prova disponibile	No	
Indicatore di posizione dell'interruttore meccanico	Sì	
Colori	trasparente	
Componente classe d'infiammabilità UL94	Componente	Coperchio relè
	Classe d'infiammabilità UL94	V-2
	Componente	Piastra base relè
	Classe d'infiammabilità UL94	V-0
	Componente	Indicatore di stato relè

Dati tecnici

Classe d'infiammabilità UL94

HB

Cordinazione di isolamento

Tensione nominale	250 V	Grado di lordura	3
Classe di sovratensione	III	Gruppo materiali isolanti	IIIa
Distanza in aria e superficiale lato comando/lato di carico	≥ 4 mm	Rigidità dielettrica lato comando - lato di carico	2 kVeff / 1 min
Rigidità dielettrica dei contatti adiacenti	1,2 kVeff / 1 min.	Rigidità dielettrica del contatto aperto	1,2 kVeff / 1 min.
Tensione impulsiva massima	5 kV (1,2/50 µs)	Grado di protezione	IP20

Ulteriori dettagli sulle approvazioni / norme

N° certificato (cURus)	E312083
------------------------	---------

Dati di collegamento

Tecnica di collegamento cavi	Collegamenti a spina piatta (4,8 mm x 0,5 mm)
------------------------------	---

Nota importante

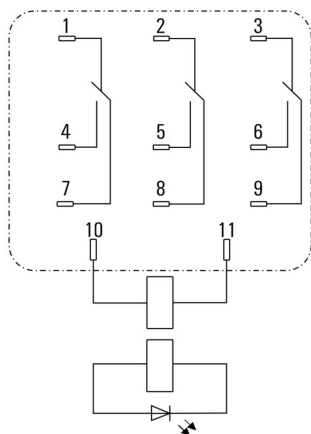
Informazioni sul prodotto	Questo articolo impiega una deroga indicata nell'Allegato III della Direttiva RoHS 2011/65/EU "8b - Cadmio e suoi componenti in contatti elettrici", che sarà valida solo fino al 21.07.2021, a seconda della categoria di prodotto. Verifichi se può usare tale articolo a seconda del luogo di marketing e della categoria di prodotto interessata. Prodotto alternativo con materiale di contatto modificato: 2765430000
---------------------------	---

Classificazioni

ETIM 8.0	EC001437	ETIM 9.0	EC001437
ETIM 10.0	EC001437	ECLASS 14.0	27-37-16-01
ECLASS 15.0	27-37-16-01		

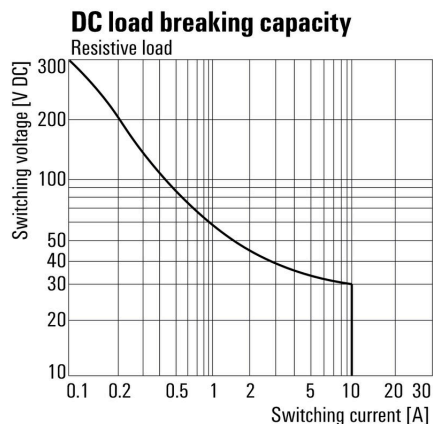
Disegni

Schema elettrico



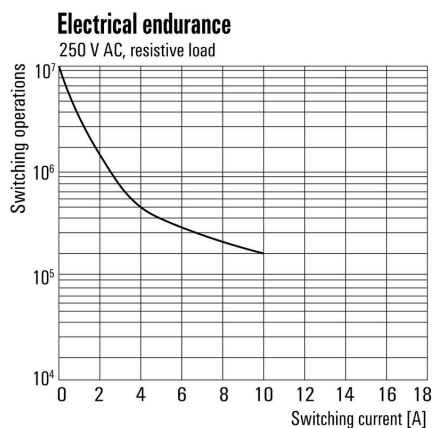
Vista dei perni dal basso

Curva limite di carico DC



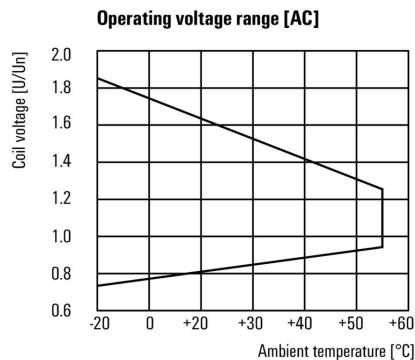
Curva limite di carico DC Carico ohmico

Graph



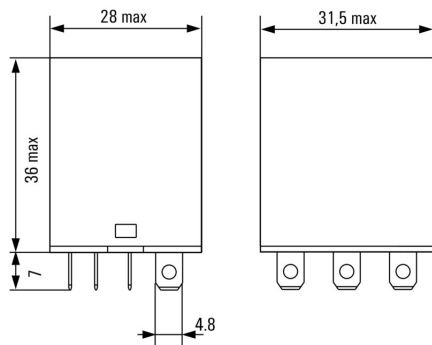
Durata elettrica

Graph



Campo della tensione d'esercizio DC

Dimensional drawing



Disegni

Miscellaneous



Codici dei modelli

Accessori

Prese



Zoccoli portarelè per relè Serie D DRL

- 2, 3 e 4 contatti di scambio
- Collegamento a vite

Dati generali per l'ordinazione

Tipo	SLD F 3CO	Versione	
N. d'ordine	7760056226	D-SERIES DRL, Zoccolo portarelè, Numero di contatti: 3, Contatto di	
GTIN (EAN)	6944 169634024	scambio, Corrente permanente: 10 A, Collegamento a vite	
CPZ	10 ST		

LED



Moduli di protezione innestabili per zoccoli relè della Serie D con funzioni di protezione opzionali.

- Con LED verde

Dati generali per l'ordinazione

Tipo	RIM 3 6/24VUC	Versione	
N. d'ordine	7940018457	D-SERIES, Modulo LED, Tensione nominale: 6...24 V UC,	
GTIN (EAN)	4032248878192	Collegamento ad innesto	
CPZ	10 ST		
Tipo	RIM 3 24/60VUC	Versione	
N. d'ordine	7760056018	D-SERIES, Modulo LED, Tensione nominale: 24...60 V UC,	
GTIN (EAN)	4032248878130	Collegamento ad innesto	
CPZ	10 ST		

Leve di tenuta



Leva di tenuta per relè Serie D DRL

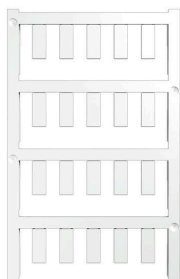
- Leva di tenuta in metallo

Accessori

Dati generali per l'ordinazione

Tipo	SLD CLIP 3CO M	Versione	
N. d'ordine	7760056234	D-SERIES, Clip di fissaggio	
GTIN (EAN)	6944 169634048		
CPZ	10 ST		

neutra



ESG è il marcatore di comprovata qualità in formato MultiCard, utilizzabile su molti apparecchi conosciuti. Il risultato consiste in una siglatura per dispositivi d'alta qualità, con un aspetto nitido.

Sono disponibili diverse tipologie per dispositivi di vari produttori, come Siemens, ABB, Beckhoff e altri.

Riepilogo dei vantaggi:

- Marcatori per impiego universale, marcatori autoadesivi o ad innesto, a seconda del tipo
- Per apparecchiature allineate, ad esempio gli interruttori automatici, sono disponibili marcatori ESG da bloccare sulle guide portacartellini
- Stampa personalizzata in qualità laser secondo le indicazioni

Per simboli speciali: Si prega di inviarci un file del nostro software di siglatura M-Print PRO o M-Print PRO Online (senza installazione) per le vostre specifiche di siglatura.

Dati generali per l'ordinazione

Tipo	ESG 6/15 K MC NE WS	Versione	
N. d'ordine	1880100000	ESG, Siglatura di apparecchi x 15 mm, PA 66, Colori: bianco, autoadesivo	
GTIN (EAN)	4032248478781		
CPZ	200 ST		
Tipo	ESG 6/15 K MC NE GE	Versione	
N. d'ordine	1880130000	ESG, Siglatura di apparecchi x 15 mm, PA 66, Colori: giallo, autoadesivo	
GTIN (EAN)	4032248478910		
CPZ	200 ST		
Tipo	ESG 6/17 K MC NE GE	Versione	
N. d'ordine	1880110000	ESG, Siglatura di apparecchi x 17 mm, PA 66, Colori: giallo, autoadesivo	
GTIN (EAN)	4032248478798		
CPZ	200 ST		
Tipo	ESG 6/17 K MC NE WS	Versione	
N. d'ordine	1880120000	ESG, Siglatura di apparecchi x 17 mm, PA 66, Colori: bianco, autoadesivo	
GTIN (EAN)	4032248478804		
CPZ	200 ST		
Tipo	ESG 9/11 K MC NE WS	Versione	
N. d'ordine	1857440000	ESG, Siglatura di apparecchi x 11 mm, PA 66, Colori: bianco, autoadesivo	
GTIN (EAN)	4032248402731		
CPZ	200 ST		

Accessori**ESG 6/15**

Garantita una lunga durata di servizio: ESG
Disponibili in più colori e formati, le etichette vantano uno strato adesivo molto forte che assicura la miglior adesione possibile alla superficie sottostante. Grazie al poliestere a doppia laminazione, il materiale di base è molto sottile eppure estremamente resistente agli strappi.

I vantaggi di MultiMark

- "Materiali diversi per diversi requisiti"
- Può essere usato con dispositivi di numerosi produttori
- Sistema di siglatura dal design "familiare"

Dati generali per l'ordinazione

Tipo	ESG 6/15 MM WS	Versione	
N. d'ordine	2619940000	ESG, Siglatura di apparecchi, 6 x 15 mm, bianco	
GTIN (EAN)	4050118626148		
CPZ	3000 ST		

ESG 6/17

Garantita una lunga durata di servizio: ESG
Disponibili in più colori e formati, le etichette vantano uno strato adesivo molto forte che assicura la miglior adesione possibile alla superficie sottostante. Grazie al poliestere a doppia laminazione, il materiale di base è molto sottile eppure estremamente resistente agli strappi.

I vantaggi di MultiMark

- "Materiali diversi per diversi requisiti"
- Può essere usato con dispositivi di numerosi produttori
- Sistema di siglatura dal design "familiare"

Dati generali per l'ordinazione

Tipo	ESG 6/17 MM WS	Versione	
N. d'ordine	2005100000	ESG, Siglatura di apparecchi, 6 x 17 mm, bianco	
GTIN (EAN)	4050118390728		
CPZ	3000 ST		

Contropiezzi**Prese**

Zoccoli portarelè per relè Serie D DRL

- 2, 3 e 4 contatti di scambio
- Collegamento a vite

Dati generali per l'ordinazione

Tipo	SLD F 3CO	Versione	
N. d'ordine	7760056226	D-SERIES DRL, Zoccolo portarelè, Numero di contatti: 3, Contatto di	
GTIN (EAN)	6944169634024	scambio, Corrente permanente: 10 A, Collegamento a vite	
CPZ	10 ST		