

VSSC6 RTD EX

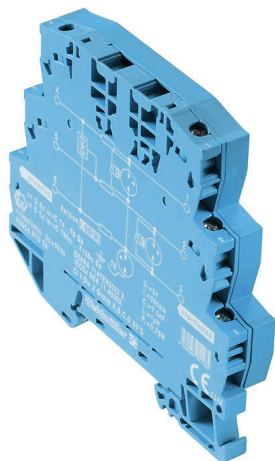
Weidmüller Interface GmbH & Co. KG

Klingenbergstraße 26

D-32758 Detmold

Germany

www.weidmueller.com



L'accoppiamento di sovratensione lungo il percorso del conduttore può disturbare o distruggere gli ingressi di segnale sensibili. È importante fornire protezione nelle immediate vicinanze dei dispositivi I&C. Il vasto assortimento di prodotti Weidmüller per il settore I&C offre dei prodotti in 2 parti con un design innestabile e morsetti componibili a molla autobloccante o collegamento a vite. Questi prodotti sono ideali per segnali binari e analogici. Weidmüller offre anche altri modelli con elementi costruttivi integrati, come scaricatori a gas o varistori. VARITECTOR significa protezione flessibile e variabile contro le sovratensioni, testata secondo la norma sui prodotti IEC61643-21. La serie VARITECTOR può essere usata in applicazioni conformi alle norme IEC 61643-22 / VDE 0845-3 per classi C1, C2, C3 e D1. Le famiglie di prodotti VARITECTOR SPC, SSC e MCZ OVP combinano in modo ottimale proprietà elettriche e meccaniche. La dimensione e la maneggevolezza giocano un ruolo importante. Questa protezione contro le sovratensioni è adatta per spazi limitati nell'automazione industriale e del processo, come anche nelle applicazioni di automazione edilizia.

Dati generali per l'ordinazione

Versione	Surge protection for instrumentation and control, Surge protection for measurement and control
N. d'ordine	1130670000
Tipo	VSSC6 RTD EX
GTIN (EAN)	4032248911165
CPZ	1 Pieza

Dati tecnici

Omologazioni

Omologazioni

ROHS Conforme

Dimensioni e pesi

Profondità	81 mm	Profondità (pollici)	3.189 inch
Posizione verticale	88.5 mm	Altezza (pollici)	3.4842 inch
Larghezza	12.4 mm	Larghezza (pollici)	0.4882 inch
Peso netto	15 g		

Temperature

Temperatura di magazzino	-40 °C...80 °C	Temperatura ambiente	-40 °C...70 °C
Temperatura d'esercizio	-40 °C...70	Umidità	5...96 %

Probabilità di guasto

SIL secondo IEC 61508	3	MTTF	1871 a
SFF	94.67 %	λges	61
PFH in 1*10 ⁻⁹ 1/h	3.25		

Conformità ambientale del prodotto

Stato conformità RoHS	Conforme con esenzione
Esenzione RoHS (se applicabile/nota)	7a, 7cl
REACH SVHC	Lead 7439-92-1
SCIP	71e97bb7-979f-4330-94c0-20c629bb05e3

Protezione Ex - Dati

ATEX - Marcatura polvere	II 1 D Ex ia IIIC T135 °C ... T85 °C Da	ATEX - Marcatura gas	II 1 G Ex ia IIC T4... T6 Ga
IECEx - Marcatura polvere	II 1 D Ex ia IIIC T135 °C ... T85 °C Da	IECEx - Marcatura gas	II 1 G Ex ia IIC T4... T6 Ga
Potenza in ingresso, max. PI	0.75 W	Capacità interna, max. CI	7 nF
Induttività interna, max. LI	0 µH	Classe termica T4/135 °C (-40 °C ... +120 °C) li	300 mA
Classe termica T5/100° C (-40 °C ... +85 °C) li	300 mA	Classe termica T6/85 °C (-40 °C ... +70 °C) li	300 mA

Dati nominali IEC / EN

Tensione nominale (DC)	1 V	Corrente di dimensionamento IN	300 mA
Livello di protezione UP conduttore - conduttore	1.8 kV	Tipo di tensione	DC
Resistenza di passaggio	1,8 Ω 10 %	Campo di frequenze, max.	120 MHz
Norme	IEC 62305, IEC 61643-21	Corrente di prova da fulmine limp (10/350 µs)	0,5 kA
Corrente di dispersione max. (8/20 µs)	10 kA	Rigidità dielettrica con FG a PE	≥ 500 V
Classe a norma IEC 61643-21	C2, D1	Resistenza alla corrente impulsiva D1	0,5 kA 10/350 µs
Resistenza alla corrente impulsiva C3	10 A 10/1000 µs	Proprietà ripristino impulsi	≤ 10 ms
Caratteristiche di trasmissione dei segnali (-3 dB)	120 Mhz	Corrente di prova da fulmine, limp (10/350 µs) non simm.	0,5 kA

VSSC6 RTD EX

Weidmüller Interface GmbH & Co. KG

Klingenbergstraße 26

D-32758 Detmold

Germany

www.weidmueller.com

Dati tecnici

Modalità anomalia sovraccarico	Modus 2	Corrente di carico nominale IL	300 mA
Corrente di scarica In (8/20 µs) filo-filo	2.5 kA	Corrente di scarica In (8/20 µs) filo-PE	2.5 kA
Corrente di scarica I _{max} . (8/20µs) filo-PE	5 kA	Corrente di scarica I _{max} . (8/20µs) filo-filo	5 kA
Resistenza alla corrente impulsiva C2	2.5 kA 8/20 µs 5 kV 1.2/50 µs		

Dati generali

Indicatore ottico di funzionamento	No	Segmento	Misurazione - Controllo - Regolazione
Versione	Protezione contro le sovratensioni, circuiti di misura, comando e regolazione	Classe d'infiammabilità UL 94	V-0
Colori	Azzurro	Grado di protezione	IP20
Guida equipaggiata	TS 35	Funzione di separazione	No

Dati protezione CSA

Gruppo di gas D	IIA	Gruppi di gas A, B	IIC
Corrente di ingresso, max. II	300 mA	Gruppo di gas C	IIB
Induttività interna, max. LI	0 µH	Capacità interna, max. CI	7 nF

Isolamento secondo EN 50 178

Classe di sovratensione	III	Grado di lordura	2
-------------------------	-----	------------------	---

Ulteriori dettagli sulle approvazioni

Certificato GOST	GOST-Zertifikat - PDF/7950_n1-n4.pdf (application/pdf)
------------------	--

Dati di collegamento

Tipo di collegamento	Collegamento a vite	Coppia di serraggio, min.	0.5 Nm
Coppia di serraggio, max.	0.8 Nm	Campo di sezioni, min.	0.5 mm ²
Campo di sezioni, max.	4 mm ²	Sezione di collegamento cavo, rigido, min.	0.5 mm ²
Sezione di collegamento cavo, rigido, max.	6 mm ²	Sezione di collegamento cavo, flessibile, AEH (DIN 46228-1), min.	0.5 mm ²
Sezione di collegamento cavo, flessibile, AEH (DIN 46228-1), max.	4 mm ²	Sezione di collegamento, semirigida, min.	0.5 mm ²
Sezione di collegamento, semirigida, max.	4 mm ²		

Dati elettrici

Tipo di tensione	DC
------------------	----

Dati generali

Grado di protezione	IP20	Colori	Azzurro
---------------------	------	--------	---------

Quote dimensionamento IECEx/ATEX/cUL

ATEX - Marcatura polvere	II 1 D Ex ia IIIC T135 °C ... T85 °C Da	ATEX - Marcatura gas	II 1 G Ex ia IIC T4... T6 Ga
Certificato ATEX	ATEX Certificate	Certificato IECEx	@delete@ (application/pdf)

Dati tecnici

IECEX - Marcatura polvere	II 1 D Ex ia IIIC T135 °C ... T85 °C Da	IECEX - Marcatura gas	II 1 G Ex ia IIC T4... T6 Ga
Marcatura EN 60079	Ex ec nC IIC T4 Gc	Certificato cUL	cUL Certificate - pdf/ VSSC.PDF (application/ pdf)

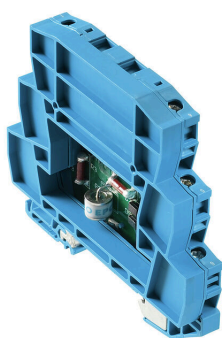
Nota importante

Informazioni sul prodotto Modalità 2: Stato in cui la parte limitatrice di tensione dell'SPD è stata messa in cortocircuito a causa di un'impedenza molto bassa all'interno dell'SPD. La linea è inutilizzabile, ma l'apparecchiatura di misurazione è ancora protetta da un cortocircuito.

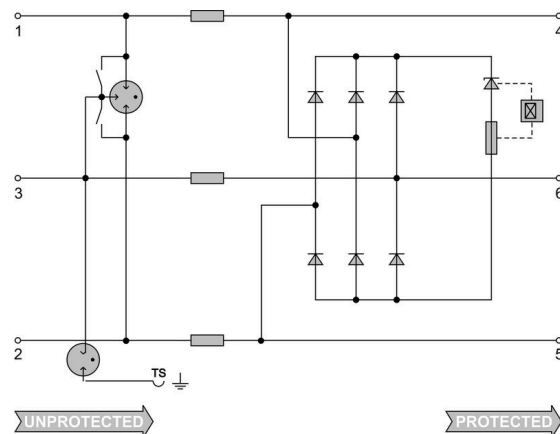
Classificazioni

ETIM 8.0	EC000943	ETIM 9.0	EC000943
ETIM 10.0	EC000943	ECLASS 14.0	27-17-15-02
ECLASS 15.0	27-17-15-02		

Disegni



Come da figura



Circuit diagram



VSSC6 RTD EX

Weidmüller Interface GmbH & Co. KG

Klingenbergstraße 26

D-32758 Detmold

Germany

www.weidmueller.com

Accessori

Accessori (piastre terminali)



Piastre terminali (AP) per la serie di prodotti VSSC in blu chiaro e in nero

Dati generali per l'ordinazione

Tipo	AP VSSC6 LB	Versione
N. d'ordine	1067230000	VSSC, Terminale
GTIN (EAN)	4032248999866	
CPZ	50 ST	

neutra



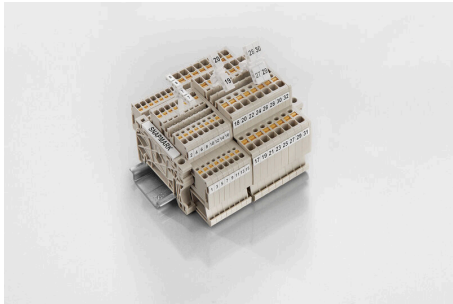
Il marcatore dekafix (DEK) è il marcatore universale per tutte le clip e connettori ad innesto, oltre che per i sottogruppi elettronici. Questo sistema è ideale per le brevi sequenze di numeri e comprende un'ampia gamma di marcatori prestampati.

Montaggio a strisce per un fissaggio veloce in una sola operazione. La stampa è facilmente leggibile, ad alto contrasto e disponibile in varie larghezze.

- Ampia scelta di marcatori pronti all'uso
- Montaggio a strisce per un fissaggio veloce
- Marcatori per l'identificazione delle connessioni, adatti a tutti i morsetti Weidmüller
- Disponibili nel formato neutro MultiCard o con stampa standard Per simboli speciali: Si prega di inviarci un file del nostro software di siglatura M-Print PRO o M-Print PRO Online (senza installazione) per le vostre specifiche di siglatura.

Dati generali per l'ordinazione

Tipo	DEK 5/5 MC NE WS	Versione
N. d'ordine	1609801044	Dekafix, Terminal marker, 5 x 5 mm, Passo in mm (P): 5.00
GTIN (EAN)	4008190397111	Weidmueller, bianco
CPZ	1000 ST	

SnapMark

SnapMark - questo portacartellini è stato sviluppato appositamente per i morsetti IDK 1.5N a due piani Serie I. Grazie al flessibile meccanismo orientabile, i collegamenti trasversali possono essere montati o rimossi agevolmente. Può contenere quattro marcatori DEK 5 o due marcatori per siglatura di connettori WS 10/5 Middle.

Dati generali per l'ordinazione

Tipo	SNAPMARK I	Versione
N. d'ordine	1805880000	Marcatori per gruppi, Terminal marker, 23 x 5 mm, Passo in mm (P):
GTIN (EAN)	4032248273614	5.00 Weidmueller, bianco
CPZ	50 ST	