

## TOS 5VDC 24VDC2A

**Weidmüller Interface GmbH & Co. KG**  
 Klingenbergstraße 26  
 D-32758 Detmold  
 Germany

www.weidmueller.com

### Illustrazione del prodotto



Come da figura

- 1 contatto NA (MOS-FET)
- Larghezza 6,4 mm
- Corrente d'uscita 2 A DC
- Singolo ingresso di tensione multiplo da 24 a 230 V UC
- Tensioni d'ingresso da 12 V DC a 230 V UC con siglatura colorata: AC: rosso, DC: blu, UC: bianco

### Dati generali per l'ordinazione

Versione	TERMSERIES, Relè a stato solido, Tensione nominale: 5 V DC $\pm 20\%$ , Tensione di commutazione nominale: 3...33 V DC, Corrente permanente: 2 A, Collegamento a vite
N. d'ordine	<a href="#">1127140000</a>
Tipo	TOS 5VDC 24VDC2A
GTIN (EAN)	4032248908509
CPZ	10 Pieza

## Dati tecnici

## Omologazioni

Omologazioni



ROHS Conforme

UL File Number Search [Sito web UL](#)

N&amp;deg; Certificato (cULus) E141197

## Dimensioni e pesi

Profondità	87.8 mm	Profondità (pollici)	3.4567 inch
Posizione verticale	89.6 mm	Altezza (pollici)	3.5276 inch
Larghezza	6.4 mm	Larghezza (pollici)	0.252 inch
Peso netto	32.4 g		

## Temperature

Temperatura di magazzino	-40 °C...70 °C	Temperatura ambiente	-20 °C...60 °C
Temperatura d'esercizio		Umidità	5-95 % umidità rel., Tu= 40°C, senza condensazione

## Probabilità di guasto

MTTF 1079 a

## Conformità ambientale del prodotto

Stato conformità RoHS	Conforme con esenzione
Esenzione RoHS (se applicabile/nota)	7a, 7cl
REACH SVHC	Lead 7439-92-1
SCIP	9e2cbc49-76d9-4611-b8ec-5b4f549a0aa9

## Dati di dimensionamento UL

Temperatura ambiente (operativa), max.	60 °C	Sezione di collegamento AWG, min.	AWG 26
Sezione di collegamento AWG, max.	AWG 14	Tipo di cavo	conduttore rigido in rame, conduttore flessibile in rame
Coppia di serraggio, max.	0.4 Nm	Grado di lordura	2

## Lato di comando

Tensione nominale	5 V DC $\pm$ 20 %	Flusso di comando nominale	11,5 mA DC ( $\pm$ 20%)
Potenza nominale	50 mW	Indicatore di stato	LED verde
Circuito di protezione	Diode a corsa libera, Protezione contro l'inversione di polarità	Frequenza d'ingresso	300 Hz
La tensione bobina del relè sostitutivo devia dalla tensione pilota di dimensionamento	No	Tensione bobina del relè sostitutivo	5 V DC

## Lato di carico

Tensione di commutazione nominale	3...33 V DC	Corrente permanente	2 A
Corrente di commutazione nominale	2 A	Corrente di punta	15 A / 10 ms

**TOS 5VDC 24VDC2A**
**Weidmüller Interface GmbH & Co. KG**

 Klingenbergstraße 26  
 D-32758 Detmold  
 Germany

[www.weidmueller.com](http://www.weidmueller.com)
**Dati tecnici**

Ritardo all'inserzione	≤0,1 ms	Ritardo alla disinserzione	<1 ms
Caduta di tensione con carico max.	≤ 120 mV	Corrente di dispersione	<10 µA
Corrente di commutazione min.	5 mA	A prova di cortocircuito	No
Circuito di protezione lato di carico	Diodo a corsa libera	Tipo di contatto	1 NO contact (MOS-FET)
frequenza di commutazione max. (tensione di comando DC)	300 Hz		

**Dati generali**

Guida equipaggiata	TS 35	
Tasto di prova disponibile	No	
Colori	nero	
Componente classe d'infiammabilità UL94	Componente	Custodia
	Classe d'infiammabilità UL94	V-0
	Componente	Clip di bloccaggio
	Classe d'infiammabilità UL94	V-0

**Cordinazione di isolamento**

Tensione nominale	300 V	Grado di lordura	2
Classe di sovratensione	III	Distanza in aria e superficiale lato comando/lato di carico	≥ 5.5 mm
Rigidità dielettrica lato comando - lato di carico	2,5 kVeff	Rigidità dielettrica rispetto alla guida di supporto	4 kVeff / 1 min.
Tensione impulsiva massima	6 kV (1,2/50 µs)	Grado di protezione	IP20

**Ulteriori dettagli sulle approvazioni / norme**

N° certificato (DNV)	TAA00001E5	N&deg; Certificato (cULus)	E141197
----------------------	------------	----------------------------	---------

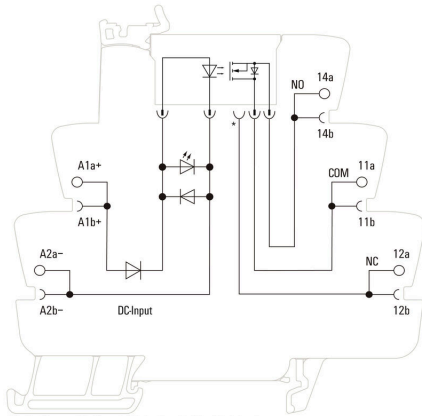
**Dati di collegamento**

Tecnica di collegamento cavi	Collegamento a vite	Lunghezza di spellatura, collegamento di 8 mm dimensionamento	
Coppia di serraggio, max.	0.4 Nm	Campo di serraggio, collegamento di dimensionamento	1.5 mm <sup>2</sup>
Campo di sezioni, min.	0.14 mm <sup>2</sup>	Campo di sezioni, max.	2.5 mm <sup>2</sup>
Sezione di collegamento cavo AWG, min.	AWG 26	Sezione di collegamento cavo AWG, max.	AWG 14
Sezione di collegamento cavo, rigido, min.	0.14 mm <sup>2</sup>	Sezione di collegamento cavo, rigido, max.	2.5 mm <sup>2</sup>
Sezione di collegamento cavo, rigido, min. (AWG)	AWG 26	Sezione di collegamento cavo, rigido, max. (AWG)	AWG 14
Sezione di collegamento cavo, flessibile, min.	0.14 mm <sup>2</sup>	Sezione di collegamento cavo, flessibile, max.	2.5 mm <sup>2</sup>
Sezione di collegamento cavo, flessibile, min. (AWG)	AWG 26	Sezione di collegamento cavo, flessibile, max. (AWG)	AWG 14
Sezione di collegamento cavo, flessibile con terminali DIN 46228/4, min.	0.25 mm <sup>2</sup>	Sezione di collegamento cavo, flessibile con terminali DIN 46228/4, max.	2.5 mm <sup>2</sup>
Sezione di collegamento cavo, flessibile AEH (DIN 46228-1), min.	0.25 mm <sup>2</sup>	Sezione di collegamento cavo, flessibile AEH (DIN 46228-1), max.	2.5 mm <sup>2</sup>
Sezione di collegamento cavo flessibile, 2 conduttori innestabili, min.	0.5 mm <sup>2</sup>	Sezione di collegamento cavo, flessibile, 2 conduttori innestabili, max.	1 mm <sup>2</sup>
Dimensione lama	Gr. PH0		

**Classificazioni**

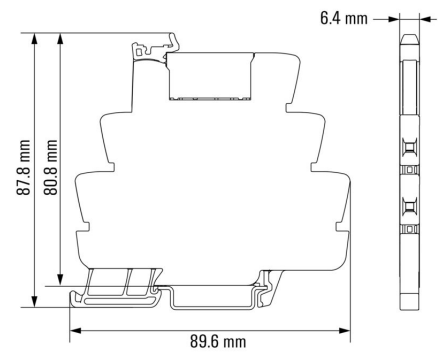
ETIM 8.0	EC001504	ETIM 9.0	EC001504
ETIM 10.0	EC001504	ECLASS 14.0	27-37-16-04
ECLASS 15.0	27-37-16-04		

**Schema elettrico**



\*Contact is assembled in socket but not used with solid-state relays

**Dimensional drawing**



**Miscellaneous**

**Type code TERMSERIES solid-state relay versions**



Codici dei modelli

## Accessori

## Parete di separazione



## Versatili pareti di separazione

Le pareti di separazione possono essere usate per raggruppare insieme i segnali in modo visivo, per isolare i moduli elettricamente e per inserire cartellini di siglatura per una migliore panoramica. Questo li rende un accessorio particolarmente versatile. Le pareti di separazione aumentano le distanze di compensazione e superficiale tra due moduli, aumentando in questo modo la tensione di isolamento di dimensionamento tra due moduli fino a 600 V. Doppie pareti di separazione possono essere contrassegnate con i marcatori WAD5 o WS10/5 e permettere i collegamenti trasversali. L'installazione è semplificata grazie ai fori per estrarre individualmente i canali dei collegamenti trasversali.

- Le pareti di separazione dividono in modo visivo i gruppi uno dall'altro
- Rientranze per estrarre separatamente i canali dei collegamenti trasversali
- Le pareti di separazione isolano due moduli l'uno dall'altro aumentando le distanze di compensazione e superficiale fino a 600 V

## Dati generali per l'ordinazione

Tipo	TW TXS/TXZ R3.2	Versione	
N. d'ordine	<a href="#">1240800000</a>	TERMSERIES, Parete di separazione	
GTIN (EAN)	4050118028188		
CPZ	10 ST		

## Modulo di alimentazione



## Moduli di alimentazione a ingombro minimo

I terminali di alimentazione di Weidmüller attivano potenziali per essere alimentati all'ingresso, ad esempio potenziali neutri o negativi, o potenziali commutati per essere alimentati all'uscita. Oltre ai collegamenti trasversali perfettamente aderenti della famiglia TERMSERIES, il collegamento dei cavi sui moduli a relè rimane libero per gli attuatori o i sensori. Non sono necessari morsetti componibili passanti aggiuntivi, con tanto spazio risparmiato sul quadro elettrico. Allo stesso tempo, il cablaggio è semplificato poiché non sono necessari terminali doppi per l'alimentazione del potenziale.

## Dati generali per l'ordinazione

Tipo	TXP SUPPLY	Versione	
N. d'ordine	<a href="#">2618940000</a>	TERMSERIES, Modulo di alimentazione, Numero di contatti: 5, ,	
GTIN (EAN)	4050118667592	Corrente permanente: 10 A, PUSH IN	
CPZ	10 ST		

## TOS 5VDC 24VDC2A

**Weidmüller Interface GmbH & Co. KG**  
 Klingenbergstraße 26  
 D-32758 Detmold  
 Germany

www.weidmueller.com

### Accessori

Tipo	TXS SUPPLY	Versione
N. d'ordine	<a href="#">1240780000</a>	TERMSERIES, Modulo di alimentazione, Numero di contatti: 5, ,
GTIN (EAN)	4050118028140	Corrente permanente: 10 A, Collegamento a vite
CPZ	10 ST	
Tipo	TXZ SUPPLY	Versione
N. d'ordine	<a href="#">1240790000</a>	TERMSERIES, Modulo di alimentazione, Numero di contatti: 5, ,
GTIN (EAN)	4050118028164	Corrente permanente: 10 A, Molla autobloccante
CPZ	10 ST	

### neutra



I marcatori WS sono la soluzione ideale per i morsetti Serie W. Grazie alla loro compatibilità con il sistema, i marcatori WS possono essere impiegati anche per la Serie I e la Serie Z. Le ampie superfici di siglatura permettono di inserire non solo lunghe stringhe di caratteri, ma anche testi su più righe.

I marcatori WS sono l'ideale per realizzare etichette con stringhe di caratteri lunghe e personalizzate. Grazie al collaudato formato MultiCard, è possibile eseguire la stampa con PrintJet CONNECT o Plotter

- Montabili in strisce o singolarmente
- Marcatori nel collaudato formato MultiCardPer simboli speciali: Si prega di inviarci un file del nostro software di siglatura M-Print PRO o M-Print PRO Online (senza installazione) per le vostre specifiche di siglatura.

### Dati generali per l'ordinazione

Tipo	WS 10/6 M MC NE WS	Versione
N. d'ordine	<a href="#">1818400000</a>	WS, Terminal marker, 10 x 6 mm, Passo in mm (P): 6.00 Weidmueller,
GTIN (EAN)	4032248310876	Allen-Bradley, bianco
CPZ	600 ST	

### ZQV

### Dati generali per l'ordinazione

Tipo	ZQV 1.5N/R6.4/2 GE	Versione
N. d'ordine	<a href="#">1193670000</a>	TERMSERIES, Collegamento trasversale
GTIN (EAN)	4032248976638	
CPZ	10 ST	
Tipo	ZQV 1.5N/R6.4/10 GE	Versione
N. d'ordine	<a href="#">1193680000</a>	TERMSERIES, Collegamento trasversale
GTIN (EAN)	4032248976454	
CPZ	10 ST	

## TOS 5VDC 24VDC2A

Weidmüller Interface GmbH &amp; Co. KG

Klingenbergstraße 26

D-32758 Detmold

Germany

www.weidmueller.com

## Accessori

Tipo	ZQV 1.5N/R6.4/19 GE	Versione
N. d'ordine	<a href="#">1193690000</a>	TERMSERIES, Collegamento trasversale
GTIN (EAN)	4032248976645	
CPZ	10 ST	
Tipo	ZQV 1.5N/R6.4/2 BL	Versione
N. d'ordine	<a href="#">1446140000</a>	TERMSERIES, Collegamento trasversale
GTIN (EAN)	4050118251074	
CPZ	10 ST	
Tipo	ZQV 1.5N/R6.4/10 BL	Versione
N. d'ordine	<a href="#">1390350000</a>	TERMSERIES, Collegamento trasversale
GTIN (EAN)	4050118190793	
CPZ	10 ST	
Tipo	ZQV 1.5N/R6.4/19 BL	Versione
N. d'ordine	<a href="#">1391620000</a>	TERMSERIES, Collegamento trasversale
GTIN (EAN)	4050118191813	
CPZ	10 ST	
Tipo	ZQV 1.5N/R6.4/2 RT	Versione
N. d'ordine	<a href="#">1446090000</a>	TERMSERIES, Collegamento trasversale
GTIN (EAN)	4050118250886	
CPZ	10 ST	
Tipo	ZQV 1.5N/R6.4/10 RT	Versione
N. d'ordine	<a href="#">1391640000</a>	TERMSERIES, Collegamento trasversale
GTIN (EAN)	4050118191660	
CPZ	10 ST	
Tipo	ZQV 1.5N/R6.4/19 RT	Versione
N. d'ordine	<a href="#">1391610000</a>	TERMSERIES, Collegamento trasversale
GTIN (EAN)	4050118191783	
CPZ	10 ST	
Tipo	ZQV 1.5N/R6.4/2 SW	Versione
N. d'ordine	<a href="#">1446040000</a>	TERMSERIES, Collegamento trasversale
GTIN (EAN)	4050118251067	
CPZ	10 ST	
Tipo	ZQV 1.5N/R6.4/10 SW	Versione
N. d'ordine	<a href="#">1391630000</a>	TERMSERIES, Collegamento trasversale
GTIN (EAN)	4050118191776	
CPZ	10 ST	
Tipo	ZQV 1.5N/R6.4/19 SW	Versione
N. d'ordine	<a href="#">1391600000</a>	TERMSERIES, Collegamento trasversale
GTIN (EAN)	4050118191806	
CPZ	10 ST	

## Cacciavite a croce, tipo Phillips



Cacciavite con intaglio a croce, tipo Phillips, SDK PH DIN 5262, ISO 8764/2-PH, innesto femmina secondo ISO 8764-PH, punta Chrom Top, impugnatura SoftFinish

## TOS 5VDC 24VDC2A

**Weidmüller Interface GmbH & Co. KG**  
 Klingenbergstraße 26  
 D-32758 Detmold  
 Germany

www.weidmueller.com

## Accessori

## Dati generali per l'ordinazione

Tipo	SDK PHO X 60	Versione
N. d'ordine	<a href="#">2749400000</a>	Cacciavite, Larghezza della lama (B): 3 mm, 60 mm, Spessore della lama (A): 0
GTIN (EAN)	4050118895629	
CPZ	1 ST	
Tipo	SDIK PHO X 60	Versione
N. d'ordine	<a href="#">2749880000</a>	Cacciavite, Larghezza della lama (B): 0 mm, 60 mm, Spessore della lama (A): 0
GTIN (EAN)	4050118897081	
CPZ	1 ST	

## Cacciavite a lama



Cacciaviti a lama tonda, SD DIN 5265, ISO 2380/2, innesto femmina secondo DIN 5264, ISO 2380/1, punta Chrom Top, impugnatura SoftFinish

## Dati generali per l'ordinazione

Tipo	SDS 0.6X3.5X100	Versione
N. d'ordine	<a href="#">2749340000</a>	Cacciavite, Larghezza della lama (B): 3.5 mm, Lunghezza della lama: 100 mm, Spessore della lama (A): 0.6 mm
GTIN (EAN)	4050118895568	
CPZ	1 ST	

## Cacciaviti a lama



Cacciaviti isolati VDE per lavori su parti sotto tensione fino a AC 1000 V e DC 1500 V, DIN EN 60900, IEC 900. Sicurezza testata GS, collaudo su ogni singolo pezzo. Lama in acciaio al cromo-vanadio-molibdeno, temprato, superficie lucidata.

## Dati generali per l'ordinazione

Tipo	SDIS SLIM 0.6X3.5X100	Versione
N. d'ordine	<a href="#">2749610000</a>	Utensile di montaggio, Larghezza della lama (B): 3.5 mm, Lunghezza della lama: 100 mm, Spessore della lama (A): 0.6 mm
GTIN (EAN)	4050118896350	
CPZ	1 ST	

## Accessori

## Collegamenti trasversali



## Collegamenti trasversali regolabili

Aumenta la flessibilità dei collegamenti trasversali Il collegamento trasversale TERMSERIES ((TCC) permette collegamenti trasversali regolabili individualmente con un massimo di 51 poli. Il numero massimo di poli collegabili è stato aumentato di 32 poli. Il materiale della spellatura può essere accorciato alla lunghezza desiderata molto semplicemente. I collegamenti trasversali convincono grazie alla semplicità di gestione e alla loro visibilità, oltre che alle possibilità universali di collegamento. Una rete aggiuntiva impedisce alla molla di deformarsi durante il montaggio.

- Collegamenti trasversali regolabili individualmente con 51 poli
- Barra aggiuntiva per evitare la deformazione della molla
- Collegamenti trasversali ampliati fino a 32 poli
- Resistenza alle vibrazioni

## Dati generali per l'ordinazione

Tipo	TCC 6.4/51 RD	Versione
N. d'ordine	<a href="#">2556410000</a>	TERMSERIES, Collegamento trasversale
GTIN (EAN)	4050118566925	
CPZ	10 ST	
Tipo	TCC 6.4/51 OR	Versione
N. d'ordine	<a href="#">2556370000</a>	TERMSERIES, Collegamento trasversale
GTIN (EAN)	4050118566680	
CPZ	10 ST	
Tipo	TCC 6.4/51 BL	Versione
N. d'ordine	<a href="#">2556450000</a>	TERMSERIES, Collegamento trasversale
GTIN (EAN)	4050118566963	
CPZ	10 ST	
Tipo	TCC 6.4/51 BK	Versione
N. d'ordine	<a href="#">2556490000</a>	TERMSERIES, Collegamento trasversale
GTIN (EAN)	4050118567007	
CPZ	10 ST	
Tipo	TCC 6.4/2 OR	Versione
N. d'ordine	<a href="#">2556350000</a>	TERMSERIES, Collegamento trasversale
GTIN (EAN)	4050118566826	
CPZ	10 ST	
Tipo	TCC 6.4/2 BL	Versione
N. d'ordine	<a href="#">2556430000</a>	TERMSERIES, Collegamento trasversale
GTIN (EAN)	4050118566949	
CPZ	10 ST	
Tipo	TCC 6.4/2 BK	Versione
N. d'ordine	<a href="#">2556470000</a>	TERMSERIES, Collegamento trasversale
GTIN (EAN)	4050118566987	
CPZ	10 ST	
Tipo	TCC 6.4/10 RD	Versione
N. d'ordine	<a href="#">2556400000</a>	TERMSERIES, Collegamento trasversale
GTIN (EAN)	4050118566918	
CPZ	10 ST	

## TOS 5VDC 24VDC2A

Weidmüller Interface GmbH &amp; Co. KG

Klingenbergstraße 26

D-32758 Detmold

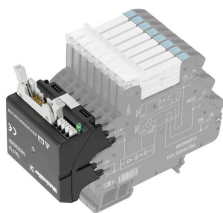
Germany

www.weidmueller.com

## Accessori

Tipo	TCC 6.4/10 OR	Versione
N. d'ordine	<a href="#">2556360000</a>	TERMSERIES, Collegamento trasversale
GTIN (EAN)	4050118566673	
CPZ	10 ST	
Tipo	TCC 6.4/10 BL	Versione
N. d'ordine	<a href="#">2556440000</a>	TERMSERIES, Collegamento trasversale
GTIN (EAN)	4050118566956	
CPZ	10 ST	
Tipo	TCC 6.4/10 BK	Versione
N. d'ordine	<a href="#">2556480000</a>	TERMSERIES, Collegamento trasversale
GTIN (EAN)	4050118566994	
CPZ	10 ST	
Tipo	TCC 12.8/26 RD	Versione
N. d'ordine	<a href="#">2556420000</a>	TERMSERIES, Collegamento trasversale
GTIN (EAN)	4050118566932	
CPZ	10 ST	
Tipo	TCC 12.8/26 OR	Versione
N. d'ordine	<a href="#">2556380000</a>	TERMSERIES, Collegamento trasversale
GTIN (EAN)	4050118566697	
CPZ	10 ST	
Tipo	TCC 12.8/26 BL	Versione
N. d'ordine	<a href="#">2556460000</a>	TERMSERIES, Collegamento trasversale
GTIN (EAN)	4050118566970	
CPZ	10 ST	
Tipo	TCC 12.8/26 BK	Versione
N. d'ordine	<a href="#">2556500000</a>	TERMSERIES, Collegamento trasversale
GTIN (EAN)	4050118567014	
CPZ	10 ST	
Tipo	TCC 6.4/2 RD	Versione
N. d'ordine	<a href="#">2556390000</a>	TERMSERIES, Collegamento trasversale
GTIN (EAN)	4050118566901	
CPZ	10 ST	

## Adattatori di interfaccia



Cavi di segnale più veloci in meno spazio

Per ridurre i tempi di cablaggio, tra il sistema di controllo e il livello di interfaccia si utilizzano cavi preconfezionati che vengono collegati semplicemente all'adattatore TERMSERIES. In tal modo, si riducono notevolmente i tempi di throughput nella costruzione di quadri elettrici. L'adattatore presenta una misura universale e offre concreti vantaggi di spazio in interazione con i prodotti TERMSERIES dotati di profilo corrispondente.

- Tempi di cablaggio ridotti grazie al concetto plug-and-play con i cavi preconfezionati
- Può essere applicato ai lati ingresso e uscita dei prodotti TERMSERIES
- Pronto per logica di commutazione positiva e negativa
- Elevato risparmio di spazio grazie all'attacco universale per l'uso con altri prodotti TERMSERIES

## TOS 5VDC 24VDC2A

**Weidmüller Interface GmbH & Co. KG**  
 Klingenbergstraße 26  
 D-32758 Detmold  
 Germany

www.weidmueller.com

## Accessori

## Dati generali per l'ordinazione

Tipo	TIA F10	Versione
N. d'ordine	<a href="#">1463520000</a>	TERMSERIES, Adattatore, Spina a 10 poli secondo DIN EN 60603-13,
GTIN (EAN)	4050118323535	leva di bloccaggio lunga, Numero di percorsi di segnale: 8, Tensione
CPZ	1 ST	nominale DC : 24 V, Corrente nominale (per percorso di segnale): 125 mA
Tipo	TIAL F20	Versione
N. d'ordine	<a href="#">1463550000</a>	TERMSERIES, Adattatore, Spina a 20 poli secondo DIN EN 60603-13,
GTIN (EAN)	4050118331783	leva di bloccaggio lunga, Numero di percorsi di segnale: 16, Tensione
CPZ	1 ST	nominale DC : 24 V, Corrente nominale (per percorso di segnale): 60 mA
Tipo	TIA SUBD 15S	Versione
N. d'ordine	<a href="#">1463530000</a>	TERMSERIES, Adattatore, Sub-D, 15 poli, DIN 41652 / IEC 60807,
GTIN (EAN)	4050118323542	Numero di percorsi di segnale: 8, Tensione nominale DC : 24 V,
CPZ	1 ST	Corrente nominale (per percorso di segnale): 125 mA