

**TOS 230VUC 48VDC0,1A**

**Weidmüller Interface GmbH & Co. KG**  
 Klingenbergstraße 26  
 D-32758 Detmold  
 Germany

www.weidmueller.com

**Illustrazione del prodotto**



Come da figura

- 1 contatto NA (transistor bipolare)
- Larghezza 6,4 mm
- Corrente d'uscita 0,1 A DC
- Singolo ingresso di tensione multiplo da 24 a 230 V UC
- Tensioni d'ingresso da 12 V DC a 230 V UC con siglatura colorata: AC: rosso, DC: blu, UC: bianco

**Dati generali per l'ordinazione**

|             |   |
|-------------|---|
| Versione    | TERMSERIES, Relè a stato solido, Tensione nominale: 230 V UC $\pm 10\%$ , Tensione di commutazione nominale: 3...48 V DC, Corrente permanente: 0,1 A, Collegamento a vite |
| N. d'ordine | <a href="#">1126990000</a>  |
| Tipo        | TOS 230VUC 48VDC0,1A  |
| GTIN (EAN)  | 4032248908820   |
| CPZ         | 10 Pieza  |

## TOS 230VUC 48VDC0,1A

Weidmüller Interface GmbH &amp; Co. KG

Klingenbergstraße 26

D-32758 Detmold

Germany

www.weidmueller.com

## Dati tecnici

## Omologazioni

Omologazioni



ROHS Conforme

UL File Number Search [Sito web UL](#)

N&amp;deg; Certificato (cULus) E141197

## Dimensioni e pesi

|                     |         |                      |             |
|---------------------|---------|----------------------|-------------|
| Profondità          | 87.8 mm | Profondità (pollici) | 3.4567 inch |
| Posizione verticale | 89.6 mm | Altezza (pollici)    | 3.5276 inch |
| Larghezza           | 6.4 mm  | Larghezza (pollici)  | 0.252 inch  |
| Peso netto          | 32.4 g  |                      |             |

## Temperature

|                          |                |                      |  |
|--------------------------|----------------|----------------------|--|
| Temperatura di magazzino | -40 °C...70 °C | Temperatura ambiente | -20 °C...60 °C   |
| Temperatura d'esercizio  |                | Umidità              | 5-95 % umidità rel.,<br>Tu= 40°C, senza<br>condensazione |

## Probabilità di guasto

MTTF 1197 a

## Conformità ambientale del prodotto

|                                      |                                      |
|--------------------------------------|--------------------------------------|
| Stato conformità RoHS                | Conforme con esenzione               |
| Esenzione RoHS (se applicabile/nota) | 7a, 7cl                              |
| REACH SVHC                           | Lead 7439-92-1                       |
| SCIP                                 | 9e2cbc49-76d9-4611-b8ec-5b4f549a0aa9 |

## Dati di dimensionamento UL

|  |        |                                   |  |
|--|--------|-----------------------------------|--|
| Temperatura ambiente (operativa), max. | 60 °C  | Sezione di collegamento AWG, min. | AWG 26   |
| Sezione di collegamento AWG, max.      | AWG 14 | Tipo di cavo                      | conduttore rigido in rame,<br>conduttore flessibile in<br>rame |
| Coppia di serraggio, max.              | 0.4 Nm | Grado di lordura                  | 2  |

## lato di comando

|  |                 |                                      |                                       |
|--|-----------------|--------------------------------------|---------------------------------------|
| Tensione nominale  | 230 V UC ±10%   | Flusso di comando nominale           | 3.5 mA AC (±5 %), 2.9 mA<br>DC (±5 %) |
| Potenza nominale   | 670 mW, 805 mVA | Indicatore di stato                  | LED verde                             |
| Circuito di protezione   | Raddrizzatore   | Frequenza d'ingresso                 | 3 Hz                                  |
| La tensione bobina del relè sostitutivo<br>devia dalla tensione pilota di<br>dimensionamento | Si              | Tensione bobina del relè sostitutivo | 60 V DC                               |

## Lato di carico

|                                   |              |                        |       |
|-----------------------------------|--------------|------------------------|-------|
| Tensione di commutazione nominale | 3... 48 V DC | Corrente permanente    | 0.1 A |
| Corrente di commutazione nominale | 100 mA       | Ritardo all'inserzione | <7 ms |

**TOS 230VUC 48VDC0,1A**
**Weidmüller Interface GmbH & Co. KG**

 Klingenbergstraße 26  
 D-32758 Detmold  
 Germany

[www.weidmueller.com](http://www.weidmueller.com)
**Dati tecnici**

|   |                                   |   |                      |
|---|-----------------------------------|---|----------------------|
| Ritardo alla disinserzione                              | <10 ms                            | Caduta di tensione con carico max.                      | ≤ 1 V                |
| Corrente di dispersione                                 | <10 µA                            | Corrente di commutazione min.                           | 500 µA               |
| A prova di cortocircuito                                | No                                | Circuito di protezione lato di carico                   | Diodo a corsa libera |
| Tipo di contatto  | 1 NO contact (Bipolar transistor) | frequenza di commutazione max. (tensione di comando AC) | 3 Hz                 |
| frequenza di commutazione max. (tensione di comando DC) | 3 Hz                              |   |                      |

**Dati generali**

|   |                              |                    |  |
|---|------------------------------|--------------------|--|
| Guida equipaggiata                      | TS 35                        |                    |  |
| Tasto di prova disponibile              | No                           |                    |  |
| Colori                                  | nero                         |                    |  |
| Componente classe d'infiammabilità UL94 | Componente                   | Custodia           |  |
|   | Classe d'infiammabilità UL94 | V-0                |  |
|   | Componente                   | Clip di bloccaggio |  |
|   | Classe d'infiammabilità UL94 | V-0                |  |

**Cordinazione di isolamento**

|  |                  |   |                  |
|--|------------------|---|------------------|
| Tensione nominale                                  | 300 V            | Grado di lordura  | 2                |
| Classe di sovratensione                            | III              | Distanza in aria e superficiale lato comando/lato di carico | ≥ 5.5 mm         |
| Rigidità dielettrica lato comando - lato di carico | 2,5 kVeff        | Rigidità dielettrica rispetto alla guida di supporto        | 4 kVeff / 1 min. |
| Tensione impulsiva massima                         | 6 kV (1,2/50 µs) | Grado di protezione   | IP20             |

**Ulteriori dettagli sulle approvazioni / norme**

|                      |            |                            |         |
|----------------------|------------|----------------------------|---------|
| N° certificato (DNV) | TAA00001E5 | N&deg; Certificato (cULus) | E141197 |
|----------------------|------------|----------------------------|---------|

**Dati di collegamento**

|  |                      |  |                     |
|--|----------------------|--|---------------------|
| Tecnica di collegamento cavi   | Collegamento a vite  | Lunghezza di spellatura, collegamento di 8 mm dimensionamento                              |                     |
| Coppia di serraggio, max.  | 0.4 Nm               | Campo di serraggio, collegamento di dimensionamento  | 1.5 mm <sup>2</sup> |
| Campo di sezioni, min.   | 0.14 mm <sup>2</sup> | Campo di sezioni, max.   | 2.5 mm <sup>2</sup> |
| Sezione di collegamento cavo AWG, min.   | AWG 26               | Sezione di collegamento cavo AWG, max.   | AWG 14              |
| Sezione di collegamento cavo, rigido, min.   | 0.14 mm <sup>2</sup> | Sezione di collegamento cavo, rigido, max.   | 2.5 mm <sup>2</sup> |
| Sezione di collegamento cavo, rigido, min. (AWG)                                       | AWG 26               | Sezione di collegamento cavo, rigido, max. (AWG)   | AWG 14              |
| Sezione di collegamento cavo, flessibile, 0.14 mm <sup>2</sup> min.                    |                      | Sezione di collegamento cavo, flessibile, 2.5 mm <sup>2</sup> max.                         |                     |
| Sezione di collegamento cavo, flessibile, AWG 26 min. (AWG)                            |                      | Sezione di collegamento cavo, flessibile, AWG 14 max. (AWG)                                |                     |
| Sezione di collegamento cavo, flessibile con terminali DIN 46228/4, min.               | 0.25 mm <sup>2</sup> | Sezione di collegamento cavo, flessibile con terminali DIN 46228/4, max.                   | 2.5 mm <sup>2</sup> |
| Sezione di collegamento cavo, flessibile, 0.25 mm <sup>2</sup> AEH (DIN 46228-1), min. |                      | Sezione di collegamento cavo, flessibile, 2.5 mm <sup>2</sup> AEH (DIN 46228-1), max.      |                     |
| Sezione di collegamento cavo flessibile, 2 conduttori innestabili, min.                | 0.5 mm <sup>2</sup>  | Sezione di collegamento cavo, flessibile, 1 mm <sup>2</sup> 2 conduttori innestabili, max. |                     |
| Dimensione lama  | Gr. PH0              |  |                     |

**Classificazioni**

|           |          |             |             |
|-----------|----------|-------------|-------------|
| ETIM 8.0  | EC001504 | ETIM 9.0    | EC001504    |
| ETIM 10.0 | EC001504 | ECLASS 14.0 | 27-37-16-04 |

**Dati tecnici**

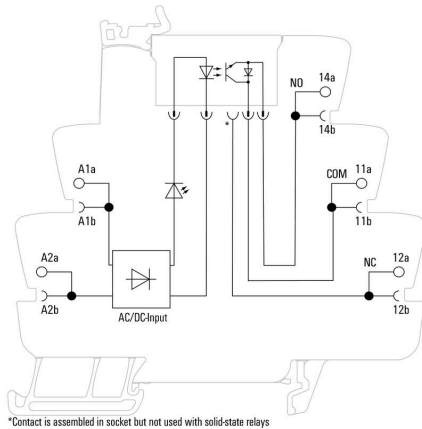
---

ECLASS 15.0

27-37-16-04

---

**Schema elettrico**

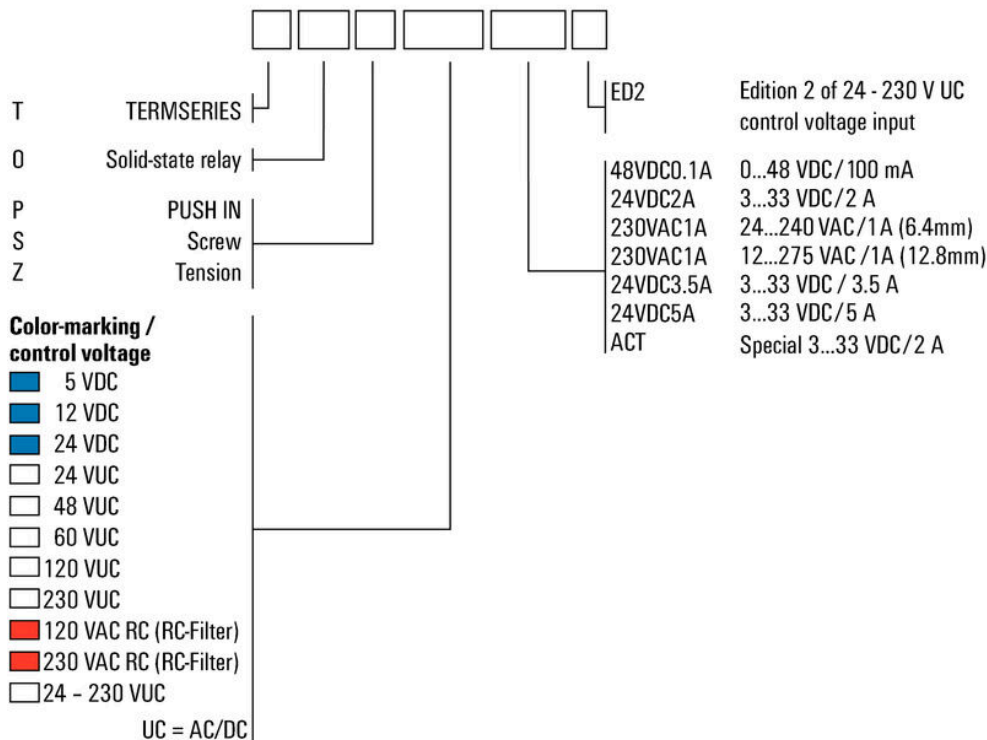


**Dimensional drawing**



**Miscellaneous**

**Type code TERMSERIES solid-state relay versions**



Codici dei modelli

## Accessori

## Parete di separazione



## Versatili pareti di separazione

Le pareti di separazione possono essere usate per raggruppare insieme i segnali in modo visivo, per isolare i moduli elettricamente e per inserire cartellini di siglatura per una migliore panoramica. Questo li rende un accessorio particolarmente versatile. Le pareti di separazione aumentano le distanze di compensazione e superficiale tra due moduli, aumentando in questo modo la tensione di isolamento di dimensionamento tra due moduli fino a 600 V. Doppie pareti di separazione possono essere contrassegnate con i marcatori WAD5 o WS10/5 e permettere i collegamenti trasversali. L'installazione è semplificata grazie ai fori per estrarre individualmente i canali dei collegamenti trasversali.

- Le pareti di separazione dividono in modo visivo i gruppi uno dall'altro
- Rientranze per estrarre separatamente i canali dei collegamenti trasversali
- Le pareti di separazione isolano due moduli l'uno dall'altro aumentando le distanze di compensazione e superficiale fino a 600 V

## Dati generali per l'ordinazione

|             |                            |                                   |  |
|-------------|----------------------------|-----------------------------------|--|
| Tipo        | TW TXS/TXZ R3.2            | Versione                          |  |
| N. d'ordine | <a href="#">1240800000</a> | TERMSERIES, Parete di separazione |  |
| GTIN (EAN)  | 4050118028188              |                                   |  |
| CPZ         | 10 ST                      |                                   |  |

## Modulo di alimentazione



## Moduli di alimentazione a ingombro minimo

I terminali di alimentazione di Weidmüller attivano potenziali per essere alimentati all'ingresso, ad esempio potenziali neutri o negativi, o potenziali commutati per essere alimentati all'uscita. Oltre ai collegamenti trasversali perfettamente aderenti della famiglia TERMSERIES, il collegamento dei cavi sui moduli a relè rimane libero per gli attuatori o i sensori. Non sono necessari morsetti componibili passanti aggiuntivi, con tanto spazio risparmiato sul quadro elettrico. Allo stesso tempo, il cablaggio è semplificato poiché non sono necessari terminali doppi per l'alimentazione del potenziale.

## Dati generali per l'ordinazione

|             |                            |   |  |
|-------------|----------------------------|---|--|
| Tipo        | TXP SUPPLY                 | Versione  |  |
| N. d'ordine | <a href="#">2618940000</a> | TERMSERIES, Modulo di alimentazione, Numero di contatti: 5, . |  |
| GTIN (EAN)  | 4050118667592              | Corrente permanente: 10 A, PUSH IN                            |  |
| CPZ         | 10 ST                      |   |  |

## TOS 230VUC 48VDC0,1A

**Weidmüller Interface GmbH & Co. KG**  
 Klingenbergstraße 26  
 D-32758 Detmold  
 Germany

www.weidmueller.com

### Accessori

|             |                            |   |
|-------------|----------------------------|---|
| Tipo        | TXS SUPPLY                 | Versione  |
| N. d'ordine | <a href="#">1240780000</a> | TERMSERIES, Modulo di alimentazione, Numero di contatti: 5, , |
| GTIN (EAN)  | 4050118028140              | Corrente permanente: 10 A, Collegamento a vite                |
| CPZ         | 10 ST                      |   |
| Tipo        | TXZ SUPPLY                 | Versione  |
| N. d'ordine | <a href="#">1240790000</a> | TERMSERIES, Modulo di alimentazione, Numero di contatti: 5, , |
| GTIN (EAN)  | 4050118028164              | Corrente permanente: 10 A, Molla autobloccante                |
| CPZ         | 10 ST                      |   |

### neutra



I marcatori WS sono la soluzione ideale per i morsetti Serie W. Grazie alla loro compatibilità con il sistema, i marcatori WS possono essere impiegati anche per la Serie I e la Serie Z. Le ampie superfici di siglatura permettono di inserire non solo lunghe stringhe di caratteri, ma anche testi su più righe.

I marcatori WS sono l'ideale per realizzare etichette con stringhe di caratteri lunghe e personalizzate. Grazie al collaudato formato MultiCard, è possibile eseguire la stampa con PrintJet CONNECT o Plotter

- Montabili in strisce o singolarmente
- Marcatori nel collaudato formato MultiCardPer simboli speciali: Si prega di inviarci un file del nostro software di siglatura M-Print PRO o M-Print PRO Online (senza installazione) per le vostre specifiche di siglatura.

### Dati generali per l'ordinazione

|             |                            |  |
|-------------|----------------------------|--|
| Tipo        | WS 10/6 M MC NE WS         | Versione   |
| N. d'ordine | <a href="#">1818400000</a> | WS, Terminal marker, 10 x 6 mm, Passo in mm (P): 6.00 Weidmueller, |
| GTIN (EAN)  | 4032248310876              | Allen-Bradley, bianco  |
| CPZ         | 600 ST                     |  |

### ZQV

### Dati generali per l'ordinazione

|             |                            |                                      |
|-------------|----------------------------|--------------------------------------|
| Tipo        | ZQV 1.5N/R6.4/2 GE         | Versione                             |
| N. d'ordine | <a href="#">1193670000</a> | TERMSERIES, Collegamento trasversale |
| GTIN (EAN)  | 4032248976638              |                                      |
| CPZ         | 10 ST                      |                                      |
| Tipo        | ZQV 1.5N/R6.4/10 GE        | Versione                             |
| N. d'ordine | <a href="#">1193680000</a> | TERMSERIES, Collegamento trasversale |
| GTIN (EAN)  | 4032248976454              |                                      |
| CPZ         | 10 ST                      |                                      |

**Accessori**

|             |                            |                                      |
|-------------|----------------------------|--------------------------------------|
| Tipo        | ZQV 1.5N/R6.4/19 GE        | Versione                             |
| N. d'ordine | <a href="#">1193690000</a> | TERMSERIES, Collegamento trasversale |
| GTIN (EAN)  | 4032248976645              |                                      |
| CPZ         | 10 ST                      |                                      |
| Tipo        | ZQV 1.5N/R6.4/2 BL         | Versione                             |
| N. d'ordine | <a href="#">1446140000</a> | TERMSERIES, Collegamento trasversale |
| GTIN (EAN)  | 4050118251074              |                                      |
| CPZ         | 10 ST                      |                                      |
| Tipo        | ZQV 1.5N/R6.4/10 BL        | Versione                             |
| N. d'ordine | <a href="#">1390350000</a> | TERMSERIES, Collegamento trasversale |
| GTIN (EAN)  | 4050118190793              |                                      |
| CPZ         | 10 ST                      |                                      |
| Tipo        | ZQV 1.5N/R6.4/19 BL        | Versione                             |
| N. d'ordine | <a href="#">1391620000</a> | TERMSERIES, Collegamento trasversale |
| GTIN (EAN)  | 4050118191813              |                                      |
| CPZ         | 10 ST                      |                                      |
| Tipo        | ZQV 1.5N/R6.4/2 RT         | Versione                             |
| N. d'ordine | <a href="#">1446090000</a> | TERMSERIES, Collegamento trasversale |
| GTIN (EAN)  | 4050118250886              |                                      |
| CPZ         | 10 ST                      |                                      |
| Tipo        | ZQV 1.5N/R6.4/10 RT        | Versione                             |
| N. d'ordine | <a href="#">1391640000</a> | TERMSERIES, Collegamento trasversale |
| GTIN (EAN)  | 4050118191660              |                                      |
| CPZ         | 10 ST                      |                                      |
| Tipo        | ZQV 1.5N/R6.4/19 RT        | Versione                             |
| N. d'ordine | <a href="#">1391610000</a> | TERMSERIES, Collegamento trasversale |
| GTIN (EAN)  | 4050118191783              |                                      |
| CPZ         | 10 ST                      |                                      |
| Tipo        | ZQV 1.5N/R6.4/2 SW         | Versione                             |
| N. d'ordine | <a href="#">1446040000</a> | TERMSERIES, Collegamento trasversale |
| GTIN (EAN)  | 4050118251067              |                                      |
| CPZ         | 10 ST                      |                                      |
| Tipo        | ZQV 1.5N/R6.4/10 SW        | Versione                             |
| N. d'ordine | <a href="#">1391630000</a> | TERMSERIES, Collegamento trasversale |
| GTIN (EAN)  | 4050118191776              |                                      |
| CPZ         | 10 ST                      |                                      |
| Tipo        | ZQV 1.5N/R6.4/19 SW        | Versione                             |
| N. d'ordine | <a href="#">1391600000</a> | TERMSERIES, Collegamento trasversale |
| GTIN (EAN)  | 4050118191806              |                                      |
| CPZ         | 10 ST                      |                                      |

**Cacciavite a croce, tipo Phillips**



Cacciavite con intaglio a croce, tipo Phillips, SDK PH DIN 5262, ISO 8764/2-PH, innesto femmina secondo ISO 8764-PH, punta Chrom Top, impugnatura SoftFinish

## TOS 230VUC 48VDC0,1A

Weidmüller Interface GmbH & Co. KG  
Klingenbergstraße 26  
D-32758 Detmold  
Germany

www.weidmuller.com

## Accessori

## Dati generali per l'ordinazione

|             |                            |   |
|-------------|----------------------------|---|
| Tipo        | SDK PHO X 60               | Versione  |
| N. d'ordine | <a href="#">2749400000</a> | Cacciavite, Larghezza della lama (B): 3 mm, 60 mm, Spessore della lama (A): 0 |
| GTIN (EAN)  | 4050118895629              |   |
| CPZ         | 1 ST                       |   |
| Tipo        | SDIK PHO X 60              | Versione  |
| N. d'ordine | <a href="#">2749880000</a> | Cacciavite, Larghezza della lama (B): 0 mm, 60 mm, Spessore della lama (A): 0 |
| GTIN (EAN)  | 4050118897081              |   |
| CPZ         | 1 ST                       |   |

## Cacciavite a lama



Cacciaviti a lama tonda, SD DIN 5265, ISO 2380/2, innesto femmina secondo DIN 5264, ISO 2380/1, punta Chrom Top, impugnatura SoftFinish

## Dati generali per l'ordinazione

|             |                            |   |
|-------------|----------------------------|---|
| Tipo        | SDS 0.6X3.5X100            | Versione  |
| N. d'ordine | <a href="#">2749340000</a> | Cacciavite, Larghezza della lama (B): 3.5 mm, Lunghezza della lama: 100 mm, Spessore della lama (A): 0.6 mm |
| GTIN (EAN)  | 4050118895568              |   |
| CPZ         | 1 ST                       |   |

## Cacciaviti a lama



Cacciaviti isolati VDE per lavori su parti sotto tensione fino a AC 1000 V e DC 1500 V, DIN EN 60900, IEC 900. Sicurezza testata GS, collaudo su ogni singolo pezzo. Lama in acciaio al cromo-vanadio-molibdeno, temprato, superficie lucidata.

## Dati generali per l'ordinazione

|             |                            |  |
|-------------|----------------------------|--|
| Tipo        | SDIS SLIM 0.6X3.5X100      | Versione   |
| N. d'ordine | <a href="#">2749610000</a> | Utensile di montaggio, Larghezza della lama (B): 3.5 mm, Lunghezza della lama: 100 mm, Spessore della lama (A): 0.6 mm |
| GTIN (EAN)  | 4050118896350              |  |
| CPZ         | 1 ST                       |  |

**Collegamenti trasversali**

**Collegamenti trasversali regolabili**

Aumenta la flessibilità dei collegamenti trasversali Il collegamento trasversale TERMSERIES ((TCC) permette collegamenti trasversali regolabili individualmente con un massimo di 51 poli. Il numero massimo di poli collegabili è stato aumentato di 32 poli. Il materiale della spellatura può essere accorciato alla lunghezza desiderata molto semplicemente. I collegamenti trasversali convincono grazie alla semplicità di gestione e alla loro visibilità, oltre che alle possibilità universali di collegamento. Una rete aggiuntiva impedisce alla molla di deformarsi durante il montaggio.

- Collegamenti trasversali regolabili individualmente con 51 poli
- Barra aggiuntiva per evitare la deformazione della molla
- Collegamenti trasversali ampliati fino a 32 poli
- Resistenza alle vibrazioni

**Dati generali per l'ordinazione**

|             |                            |                                      |
|-------------|----------------------------|--------------------------------------|
| Tipo        | TCC 6.4/51 RD              | Versione                             |
| N. d'ordine | <a href="#">2556410000</a> | TERMSERIES, Collegamento trasversale |
| GTIN (EAN)  | 4050118566925              |                                      |
| CPZ         | 10 ST                      |                                      |
| Tipo        | TCC 6.4/51 OR              | Versione                             |
| N. d'ordine | <a href="#">2556370000</a> | TERMSERIES, Collegamento trasversale |
| GTIN (EAN)  | 4050118566680              |                                      |
| CPZ         | 10 ST                      |                                      |
| Tipo        | TCC 6.4/51 BL              | Versione                             |
| N. d'ordine | <a href="#">2556450000</a> | TERMSERIES, Collegamento trasversale |
| GTIN (EAN)  | 4050118566963              |                                      |
| CPZ         | 10 ST                      |                                      |
| Tipo        | TCC 6.4/51 BK              | Versione                             |
| N. d'ordine | <a href="#">2556490000</a> | TERMSERIES, Collegamento trasversale |
| GTIN (EAN)  | 4050118567007              |                                      |
| CPZ         | 10 ST                      |                                      |
| Tipo        | TCC 6.4/2 OR               | Versione                             |
| N. d'ordine | <a href="#">2556350000</a> | TERMSERIES, Collegamento trasversale |
| GTIN (EAN)  | 4050118566826              |                                      |
| CPZ         | 10 ST                      |                                      |
| Tipo        | TCC 6.4/2 BL               | Versione                             |
| N. d'ordine | <a href="#">2556430000</a> | TERMSERIES, Collegamento trasversale |
| GTIN (EAN)  | 4050118566949              |                                      |
| CPZ         | 10 ST                      |                                      |
| Tipo        | TCC 6.4/2 BK               | Versione                             |
| N. d'ordine | <a href="#">2556470000</a> | TERMSERIES, Collegamento trasversale |
| GTIN (EAN)  | 4050118566987              |                                      |
| CPZ         | 10 ST                      |                                      |
| Tipo        | TCC 6.4/10 RD              | Versione                             |
| N. d'ordine | <a href="#">2556400000</a> | TERMSERIES, Collegamento trasversale |
| GTIN (EAN)  | 4050118566918              |                                      |
| CPZ         | 10 ST                      |                                      |

## TOS 230VUC 48VDC0,1A

**Weidmüller Interface GmbH & Co. KG**  
 Klingenbergstraße 26  
 D-32758 Detmold  
 Germany

www.weidmueller.com

### Accessori

|             |                            |                                      |
|-------------|----------------------------|--------------------------------------|
| Tipo        | TCC 6.4/10 OR              | Versione                             |
| N. d'ordine | <a href="#">2556360000</a> | TERMSERIES, Collegamento trasversale |
| GTIN (EAN)  | 4050118566673              |                                      |
| CPZ         | 10 ST                      |                                      |
| Tipo        | TCC 6.4/10 BL              | Versione                             |
| N. d'ordine | <a href="#">2556440000</a> | TERMSERIES, Collegamento trasversale |
| GTIN (EAN)  | 4050118566956              |                                      |
| CPZ         | 10 ST                      |                                      |
| Tipo        | TCC 6.4/10 BK              | Versione                             |
| N. d'ordine | <a href="#">2556480000</a> | TERMSERIES, Collegamento trasversale |
| GTIN (EAN)  | 4050118566994              |                                      |
| CPZ         | 10 ST                      |                                      |
| Tipo        | TCC 12.8/26 RD             | Versione                             |
| N. d'ordine | <a href="#">2556420000</a> | TERMSERIES, Collegamento trasversale |
| GTIN (EAN)  | 4050118566932              |                                      |
| CPZ         | 10 ST                      |                                      |
| Tipo        | TCC 12.8/26 OR             | Versione                             |
| N. d'ordine | <a href="#">2556380000</a> | TERMSERIES, Collegamento trasversale |
| GTIN (EAN)  | 4050118566697              |                                      |
| CPZ         | 10 ST                      |                                      |
| Tipo        | TCC 12.8/26 BL             | Versione                             |
| N. d'ordine | <a href="#">2556460000</a> | TERMSERIES, Collegamento trasversale |
| GTIN (EAN)  | 4050118566970              |                                      |
| CPZ         | 10 ST                      |                                      |
| Tipo        | TCC 12.8/26 BK             | Versione                             |
| N. d'ordine | <a href="#">2556500000</a> | TERMSERIES, Collegamento trasversale |
| GTIN (EAN)  | 4050118567014              |                                      |
| CPZ         | 10 ST                      |                                      |
| Tipo        | TCC 6.4/2 RD               | Versione                             |
| N. d'ordine | <a href="#">2556390000</a> | TERMSERIES, Collegamento trasversale |
| GTIN (EAN)  | 4050118566901              |                                      |
| CPZ         | 10 ST                      |                                      |