

**HDC-C-HE-BM4.65AU****Weidmüller Interface GmbH & Co. KG**

Klingenbergstraße 26

D-32758 Detmold

Germany

www.weidmueller.com



La crimpatura è un collegamento elettricamente e meccanicamente sicuro ed affidabile tra conduttore e contatto. Un collegamento crimpato ideale è a tenuta di gas e resistente alla corrosione.

**Dati generali per l'ordinazione**

Versione	Connettori di potenza, Contatto a crimpare, HE, HEE, HQ, MixMate, Femmina, Sezione di collegamento cavo, max.: 4.65, torniti, Lega di rame
N. d'ordine	<a href="#">1116530000</a>
Tipo	HDC-C-HE-BM4.65AU
GTIN (EAN)	4032248897254
CPZ	100 Pieza

## Dati tecnici

### Omologazioni

Omologazioni

ROHS Conforme

### Dimensioni e pesi

Diametro	4.5 mm	Peso netto	1.58 g
----------	--------	------------	--------

### Conformità ambientale del prodotto

Stato conformità RoHS	Conforme con esenzione
Esenzione RoHS (se applicabile/nota)	6c
REACH SVHC	Lead 7439-92-1
SCIP	6eabd5ae-2d6b-409e-8bdf-87c27ee10e40

### Dati generali

Diametro contatto Ø codolo	2.5 mm	Lunghezza di spellatura, collegamento di 7.5 mm dimensionamento	
Tipo di collegamento	Collegamento a crimpare	Esecuzione inserto	HE, HEE, HQ, MixMate
Resistenza di passaggio	≤2 mΩ	Sezione di collegamento cavo, max.	4.65 mm <sup>2</sup>
Sezione di collegamento cavo, min.	4.65 mm <sup>2</sup>	Superficie	oro
Cicli di inserimento	≥ 500	Tipo	Femmina
Materiale di base	Lega di rame	Serie	HE
Procedimento di fabbricazione	torniti	Spessore dello strato superficiale, max.	1.25 µm
Spessore dello strato superficiale, min.	0.75 µm	Sezione di collegamento dei conduttori	4.65 - 4.65 mm <sup>2</sup>
Materiale del contatto	Lega di rame		

### Classificazioni

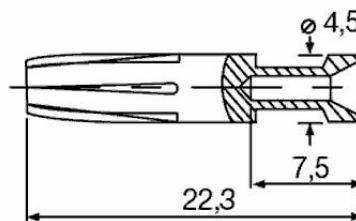
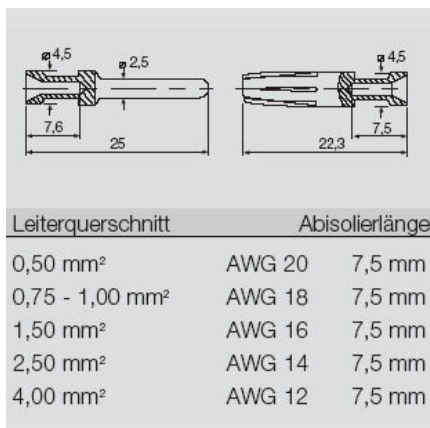
ETIM 8.0	EC000796	ETIM 9.0	EC000796
ETIM 10.0	EC000796	ECLASS 14.0	27-44-02-04
ECLASS 15.0	27-44-02-04		

## HDC-C-HE-BM4.65AU

**Weidmüller Interface GmbH & Co. KG**  
 Klingenbergstraße 26  
 D-32758 Detmold  
 Germany

## Disegni

[www.weidmueller.com](http://www.weidmueller.com)



## HDC-C-HE-BM4.65AU

**Weidmüller Interface GmbH & Co. KG**  
 Klingenbergstraße 26  
 D-32758 Detmold  
 Germany

www.weidmueller.com

## Accessori

### Crimping tools



Pinza crimpatrice per contatti torniti

- cricchetto di sicurezza per una crimpatura di qualità
- possibilità di sbloccaggio in caso di manovre errate
- con battuta per l'esatto posizionamento dei contatti

### Dati generali per l'ordinazione

Tipo	CTX CM 1.6/2.5	Versione
N. d'ordine	<a href="#">9018490000</a>	Utensile di compressione, Pinza crimpatrice per contatti, 0.14mm <sup>2</sup> ,
GTIN (EAN)	4008190884598	4mm <sup>2</sup> , Crimpatura a W
CPZ	1 ST	
Tipo	CTIN CM 1.6/2.5	Versione
N. d'ordine	<a href="#">9205430000</a>	Utensile di compressione, Pinza crimpatrice per contatti, 0.14mm <sup>2</sup> ,
GTIN (EAN)	4032248733446	6mm <sup>2</sup> , 4-Indent-Crimp
CPZ	1 ST	

### Utensili per la rimozione dei contatti



Weidmüller offre una gamma di pinze crimpatrici, utensili per la rimozione dei contatti e utensili per la fibra ottica.

### Dati generali per l'ordinazione

Tipo	REMOVAL TOOL HE	Versione
N. d'ordine	<a href="#">1866750000</a>	Utensili, Utensile per la rimozione dei contatti
GTIN (EAN)	4032248437078	
CPZ	1 ST	