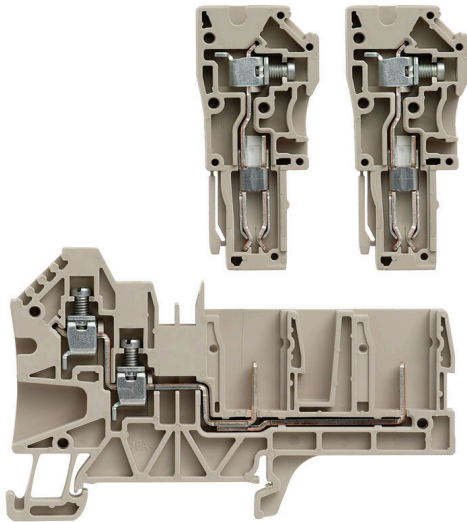


Illustrazione del prodotto

Alcune applicazioni richiedono una soluzione innestabile e modulare per essere più flessibile o per facilitare l'installazione. Dove le unità funzionali complete devono essere prefabbricate o sostituite, sono necessari sistemi di connessione modulari e flessibili. I nostri morsetti componibili a innesto possono essere confezionati rapidamente e completamente testati in fabbrica.

Dati generali per l'ordinazione

Versione	Serie W, Morsetto passante, Tensione nominale:
N. d'ordine	1107680000
Tipo	WT4 4AN/2
GTIN (EAN)	4032248882649
CPZ	50 Pieza

Dati tecnici

Omologazioni

Omologazioni



ROHS Conforme

UL File Number Search [Sito web UL](#)

N° certificato (cURus) E60693

Dimensioni e pesi

Profondità	50 mm	Profondità (pollici)	1.9685 inch
Profondità inclusa guida DIN	50.7 mm	Posizione verticale	84.3 mm
Altezza (pollici)	3.3189 inch	Larghezza	6.1 mm
Larghezza (pollici)	0.2402 inch	Peso netto	12.3 g

Temperature

Temperatura di magazzino	-25 °C...55 °C	Temperatura ambiente	-5 °C...40 °C
Temperatura d'esercizio continuo, min.	-50 °C	Temperatura d'esercizio continuo, max.	120 °C

Conformità ambientale del prodotto

Stato conformità RoHS	Conforme senza esenzione
REACH SVHC	No SVHC superiori a 0,1 wt%

Altri dati tecnici

Lati aperti	destra	Esecuzione a prova di esplosione	No
Tipo di montaggio	innestabile		

Conduttori allacciabili (altro collegamento)

Tipo di collegamento, ulteriore collegamento	innestabile
--	-------------

Dati caratteristici del sistema

Versione	2 collegamenti a vite - 2 collegamenti ad innesto, per connettore trasversale ad innesto, aperto da un lato	Piastra terminale (necessaria)	Sì
Numero di potenziali	1	Numero di piani	1
Numero dei punti di serraggio per piano	1	Numero di potenziali per piano	1
Piani ponticellati internamente	No	Collegamento PE	No
Guida equipaggiata	TS 35	Funzione PE	No

Dati dei materiali

Materiale di base	Wemid	Colori	Beige scuro
Classe d'infiammabilità UL 94	V-0		

WT4 4AN/2

Weidmüller Interface GmbH & Co. KG

Klingenbergstraße 26

D-32758 Detmold

Germany

www.weidmueller.com

Dati tecnici

Dati dimensionamento

Sezione di dimensionamento	4 mm ²	Tensione nominale	800 V
Tensione DC nominale	800 V	Corrente nominale	32 A
Corrente con conduttore max.	32 A	Resistenza di passaggio conforme a IEC 60947-7-x	1 mΩ
Tensione impulsiva di dimensionamento	8 kV	Potenza dissipata secondo IEC 60947-7-1.02 W	x
Grado di lordura	3		

Dati dimensionamento secondo UL

Grandezza conduttore Factory wiring max (cURus)	10 AWG	Tensione Gr B (cURus)	600 V
Tensione Gr D (cURus)	600 V	Sezione cavo max (cURus)	10 AWG
N° certificato (cURus)	E60693	Sezione del cavo min (cURus)	26 AWG
Grandezza conduttore Field wiring min (cURus)	26 AWG	Grandezza conduttore Factory wiring min (cURus)	26 AWG
Corrente Gr B (cURus)	30 A	Tensione Gr C (cURus)	600 V
Corrente Gr C (cURus)	30 A	Corrente Gr D (cURus)	5 A
Grandezza conduttore Field wiring max (cURus)	10 AWG		

Generale

Sezione di collegamento cavo AWG, max.	AWG 10	Sezione di collegamento cavo AWG, min.	AWG 26
Guida equipaggiata	TS 35		

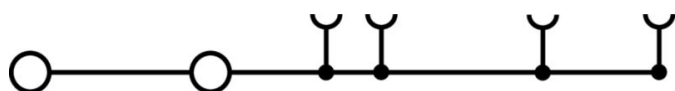
Conduttori allacciabili (collegamento di dimensionamento)

Calibro a norma 60 947-1	A4	Sezione di collegamento cavo AWG, max.	AWG 10
Direzione di collegamento	laterale	Coppia di serraggio, max.	0.6 Nm
Coppia di serraggio, min.	0.5 Nm	Lunghezza di spellatura	9 mm
Tipo di collegamento	Collegamento a vite	Numero di collegamenti	4
Campo di sezioni, max.	6 mm ²	Campo di sezioni, min.	0.5 mm ²
Vite di serraggio	M 3	Dimensione lama	0,6 x 3,5 mm
Sezione di collegamento cavo AWG, min.	AWG 26	Sezione di collegamento cavo, flessibile con terminali DIN 46228/4, max.	4 mm ²
Sezione di collegamento cavo, flessibile con terminali DIN 46228/4, min.	0.5 mm ²	Sezione di collegamento cavo, flessibile con terminali DIN 46228/1, max.	4 mm ²
Sezione di collegamento cavo, flessibile con terminali DIN 46228/1, min.	0.5 mm ²	Sezione di collegamento cavo, flessibile, max.	4 mm ²
Sezione di collegamento cavo, flessibile, min.	0.5 mm ²	Sezione di collegamento, semirigida, max.	6 mm ²
Sezione di collegamento, semirigida, min.	0.5 mm ²	Sezione di collegamento cavo, nucleo rigido, max.	6 mm ²
Sezione di collegamento cavo, nucleo rigido, min.	0.5 mm ²		

Classificazioni

ETIM 8.0	EC000897	ETIM 9.0	EC000897
ETIM 10.0	EC000897	ECLASS 14.0	27-25-01-17
ECLASS 15.0	27-25-01-17		

Disegni



Accessori

Collegamenti trasversali



La distribuzione o la moltiplicazione di un potenziale alle morsettiere adiacenti è realizzata tramite una connessione incrociata. Un ulteriore sforzo di cablaggio può essere facilmente evitato. Anche se i poli sono interrotti, l'affidabilità dei contatti nelle morsettiere è garantita. Il nostro portafoglio offre sistemi di connessione incrociata inseribili e avvitabili per morsettiere modulari.

Dati generali per l'ordinazione

Tipo	ZQV 4N/2 GE	Versione
N. d'ordine	1758250000	Serie W, Collegamento trasversale, 32 A
GTIN (EAN)	4032248 169795	
CPZ	60 ST	
Tipo	ZQV 4N/3 GE	Versione
N. d'ordine	1762630000	Serie W, Collegamento trasversale, 32 A
GTIN (EAN)	4032248 169788	
CPZ	60 ST	
Tipo	ZQV 4N/4 GE	Versione
N. d'ordine	1762620000	Serie W, Collegamento trasversale, 32 A
GTIN (EAN)	4032248 169771	
CPZ	60 ST	
Tipo	ZQV 4N/10 GE	Versione
N. d'ordine	1758260000	Serie W, Collegamento trasversale, 32 A
GTIN (EAN)	4032248 169764	
CPZ	20 ST	

Piastre terminali e piastre divisorie



Le piastre divisorie e le piastre terminali sono accessori essenziali per le morsettiere. Le piastre divisorie offrono una separazione ottica ed elettrica dei diversi potenziali e gruppi funzionali, aumentando la sicurezza e garantendo una struttura chiara all'interno del quadro elettrico. Le piastre terminali chiudono la fila di morsettiere sui lati, proteggono dal contatto con le parti sotto tensione e assicurano una finitura pulita e stabile. Entrambi i componenti sono perfettamente compatibili con le rispettive serie di morsettiere Weidmüller, contribuendo così a un cablaggio sicuro, conforme e professionale.

Dati generali per l'ordinazione

Tipo	WAP WT4/4AN/2	Versione
N. d'ordine	1107780000	Piastra terminale per morsetti, Beige scuro, Posizione verticale: 81.45
GTIN (EAN)	4032248882663	mm, Larghezza: 1.5 mm, V-0, Wemid, bloccabile: Sì
CPZ	50 ST	

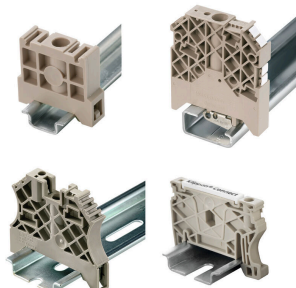
WT4 4AN/2

Weidmüller Interface GmbH & Co. KG
 Klingenbergstraße 26
 D-32758 Detmold
 Germany

www.weidmueller.com

Accessori

Terminale di fissaggio

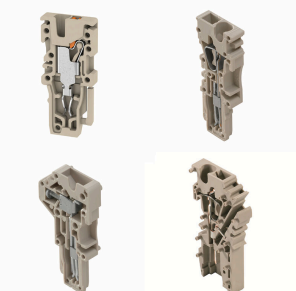


Per garantire un posizionamento sicuro e durevole sulla guida di supporto ed evitare uno spostamento, Weidmüller fornisce terminali di fissaggio. Sono disponibili esecuzioni con vite e senza vite. Sui terminali di fissaggio è possibile applicare delle siglature, anche per cartellini di gruppo, oltre che alloggiare le spine di prova.

Dati generali per l'ordinazione

Tipo	WEW 35/2	Versione	
N. d'ordine	1061200000	Terminale di fissaggio, Beige scuro, TS 35, HB, Wemid, Larghezza: 8	
GTIN (EAN)	4008190030230	mm, 100 °C	
CPZ	50 ST		

Spine



Le spine per il nostro sistema WeiCoS sono disponibili per tutti i diversi sistemi di collegamento. La gamma di prodotti comprende connettori preassemblati da 1 a 10 poli e la possibilità di un montaggio individuale. Questo assicura la massima flessibilità per ogni applicazione. Gli accessori personalizzati aumentano la sicurezza e la protezione contro le influenze ambientali.

Dati generali per l'ordinazione

Tipo	ZVR ZP4	Versione	
N. d'ordine	1855250000	Serie Z, Gancio di bloccaggio, Montaggio diretto	
GTIN (EAN)	4032248396481		
CPZ	25 ST		
Tipo	KOSF ZT4	Versione	
N. d'ordine	1856860000	Serie Z, Elemento di codifica, Montaggio diretto	
GTIN (EAN)	4032248400744		
CPZ	50 ST		
Tipo	ZZE ZP4	Versione	
N. d'ordine	1855260000	Serie Z, Fermacavo, Montaggio diretto	
GTIN (EAN)	4032248396498		
CPZ	25 ST		

WT4 4AN/2

Weidmüller Interface GmbH & Co. KG

Klingenbergstraße 26

D-32758 Detmold

Germany

www.weidmueller.com

Accessori

Cacciavite a lama



Cacciaviti a lama tonda, SD DIN 5265, ISO 2380/2, innesto femmina secondo DIN 5264, ISO 2380/1, punta Chrom Top, impugnatura SoftFinish

Dati generali per l'ordinazione

Tipo	SDS 0.6X3.5X100	Versione	
N. d'ordine	9008330000	Cacciavite, Cacciavite	
GTIN (EAN)	4032248056286		
CPZ	1 ST		

neutra



Il marcatore dekafix (DEK) è il marcatore universale per tutte le clip e connettori ad innesto, oltre che per i sottogruppi elettronici. Questo sistema è ideale per le brevi sequenze di numeri e comprende un'ampia gamma di marcatori prestampati.

Montaggio a strisce per un fissaggio veloce in una sola operazione. La stampa è facilmente leggibile, ad alto contrasto e disponibile in varie larghezze.

- Ampia scelta di marcatori pronti all'uso
- Montaggio a strisce per un fissaggio veloce
- Marcatori per l'identificazione delle connessioni, adatti a tutti i morsetti Weidmüller
- Disponibili nel formato neutro MultiCard o con stampa standard Per simboli speciali: Si prega di inviarci un file del nostro software di siglatura M-Print PRO o M-Print PRO Online (senza installazione) per le vostre specifiche di siglatura.

Dati generali per l'ordinazione

Tipo	DEK 5/6 MC NE WS	Versione	
N. d'ordine	1609820000	Dekafix, Terminal marker, 5 x 6 mm, Passo in mm (P): 6.00	
GTIN (EAN)	4008190203436	Weidmueller, bianco	
CPZ	1000 ST		

Accessori

Spine

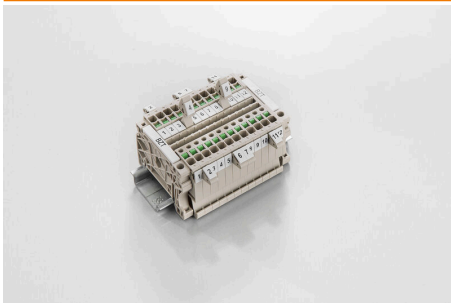


Le spine per il nostro sistema WeiCoS sono disponibili per tutti i diversi sistemi di collegamento. La gamma di prodotti comprende connettori preassemblati da 1 a 10 poli e la possibilità di un montaggio individuale. Questo assicura la massima flessibilità per ogni applicazione. Gli accessori personalizzati aumentano la sicurezza e la protezione contro le influenze ambientali.

Dati generali per l'ordinazione

Tipo	WP4/1AN/1	Versione
N. d'ordine	1107790000	Serie W, Inserto
GTIN (EAN)	4032248882915	
CPZ	50 ST	
Tipo	WP4/1AN/1 ZA	Versione
N. d'ordine	1108490000	Serie W, Inserto
GTIN (EAN)	4032248884063	
CPZ	50 ST	
Tipo	WP4/1AN/10	Versione
N. d'ordine	1107800000	Serie W, Inserto
GTIN (EAN)	4032248882922	
CPZ	10 ST	
Tipo	ZP 4/1AN	Versione
N. d'ordine	1051970000	Serie Z, Inserto, Montaggio diretto
GTIN (EAN)	4032248792351	
CPZ	50 ST	
Tipo	ZP 4/1AN/10	Versione
N. d'ordine	1855070000	Serie Z, Inserto, beige, Montaggio diretto
GTIN (EAN)	4032248396146	
CPZ	10 ST	

Supporto marcatori



Il portamarcatore offre la possibilità di un ulteriore montaggio di marcatori di standard con un passo di 5 o 5,1 mm. I supporti angolari possono essere combinati opzionalmente e montati in tutti i canali di marcatura standard delle morsettiere modulari Klippon®. I tipi di marcatori adatti sono reperibili sotto i rispettivi accessori del supporto per siglatura di designazione.

Dati generali per l'ordinazione

Tipo	BZT 1 WS 10/5	Versione
N. d'ordine	1805490000	Accessori, Supporto per siglatura
GTIN (EAN)	4032248270231	
CPZ	100 ST	

WT4 4AN/2

Weidmüller Interface GmbH & Co. KG

Klingenbergstraße 26

D-32758 Detmold

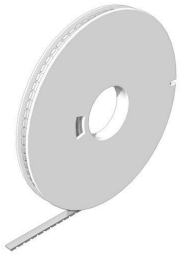
Germany

www.weidmueller.com

Accessori

Tipo	BZT 1 ZA WS 10/5	Versione	
N. d'ordine	1805520000	Accessori, Supporto per siglatura	
GTIN (EAN)	4032248270248		
CPZ	100 ST		

DEK 5/6



WS/ DEK

I marcatori per morsetti MultiMark utilizzano un innovativo materiale realizzato con 2 componenti. Il profilo rigido della base del marcatore si fissa saldamente nel connettore. La finitura superficiale elastica rende il marcatore semplice da installare. Questa combinazione di materiali, permette alle strisce di essere allungate per adattarsi alle leggere variazioni dimensionali che tendono a sommarsi, specialmente con i morsetti componibili più lunghi. Un ulteriore vantaggio è l'eccellente stampabilità del materiale superficiale, che garantisce un'etichettatura resistente e durevole. Grazie alla risoluzione di stampa di 300 dpi si ottengono scritte molto leggibili.

I vantaggi di MultiMark

- Compatibile con i morsetti componibili Weidmüller.
- Tenuta forte e stampa di lunga durata
- Le strisce continue permettono di risparmiare sui tempi di installazione
- Semplice da installare grazie all'innovativo materiale composito
- Etichetta ampia per una leggibilità ottimale
- Elevata flessibilità grazie all'indipendenza del produttore

Dati generali per l'ordinazione

Tipo	DEK 5/6 MM WS	Versione	
N. d'ordine	2007120000	Dekafix, Terminal marker, 5 x 6 mm, Weidmueller, bianco	
GTIN (EAN)	4050118392104		
CPZ	600 ST		