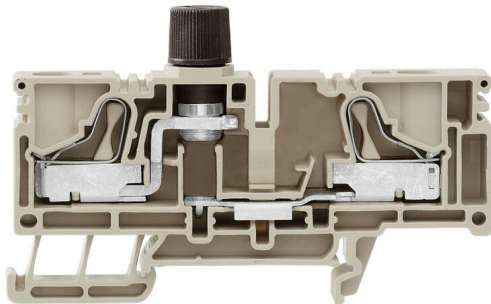


Illustrazione del prodotto



Morsettiere portafusibili e morsettiere per componenti consentono l'integrazione di elementi protettivi e funzionali direttamente nella morsettiera. Le morsettiere portafusibili includono portafusibili incorporati per proteggere in modo affidabile i circuiti elettrici dai sovraccarichi, ideali per i sistemi di controllo e ripartizione. Le morsettiere per componenti consentono di incorporare direttamente nel cablaggio componenti elettronici quali diodi, resistori o LED. Ciò consente un'implementazione a ingombro minimo e ben strutturata delle funzioni di commutazione e della separazione dei segnali. Entrambi i tipi di morsettiera garantiscono una sicurezza più elevata, una manutenzione più facile e un'installazione compatta e funzionale.

Dati generali per l'ordinazione

Versione	Serie P, Morsetto componibile portafusibile, Sezione di dimensionamento: 6 mm ² , PUSH IN
N. d'ordine	1083050000
Tipo	PSI 6/10
GTIN (EAN)	4032248945535
CPZ	25 Pieza
Stato consegna	In futuro questo articolo non sarà più disponibile.
Disponibile fino a	2023-02-18T00:00:00+01:00
Prodotto alternativo	AFS 4 2C BK

Dati tecnici

Omologazioni

Omologazioni



ROHS Conforme

Dimensioni e pesi

Profondità	39.6 mm	Profondità (pollici)	1.5591 inch
Profondità inclusa guida DIN	40.35 mm	Posizione verticale	81 mm
Altezza (pollici)	3.189 inch	Larghezza	12.2 mm
Larghezza (pollici)	0.4803 inch	Peso netto	30.64 g

Temperature

Temperatura di magazzino	-25 °C...55 °C	Temperatura ambiente	-5 °C...40 °C
Temperatura d'esercizio continuo, min.	-50 °C	Temperatura d'esercizio continuo, max.	120 °C

Conformità ambientale del prodotto

Stato conformità RoHS	Conforme senza esenzione
REACH SVHC	No SVHC superiori a 0,1 wt%

Altri dati tecnici

Lati aperti	destra	Tipo di montaggio	innestabile
-------------	--------	-------------------	-------------

Conduttori allacciabili (altro collegamento)

Direzione di collegamento ulteriore collegamento	in alto
--------------------------------------------------	---------

Dati caratteristici del sistema

Versione	Collegamento PUSH IN, Elemento fusibile, per connettore trasversale ad innesto, aperto da un lato	Piastra terminale (necessaria)	Sì
Numero di potenziali	1	Numero di piani	1
Numero dei punti di serraggio per piano	2	Numero di potenziali per piano	1
Collegamento PE	No	Guida equipaggiata	TS 35
Funzione N	No	Funzione PE	No
Funzione PEN	No		

Dati dei materiali

Materiale di base	Wemid	Colori	Beige scuro
Classe d'infiammabilità UL 94	V-0		

Dati dimensionamento

Sezione di dimensionamento	6 mm ²	Tensione nominale	250 V
Tensione impulsiva di dim. rispetto al mors. adiacente	250 V	Corrente nominale	6.3 A

PSI 6/10

Weidmüller Interface GmbH & Co. KG

Klingenbergstraße 26

D-32758 Detmold

Germany

www.weidmueller.com

Dati tecnici

Corrente con conduttore max.	10 A	Norme	IEC 60947-7-1
Resistenza di passaggio conforme a IEC 60947-7-x	0.78 mΩ	Tensione impulsiva di dimensionamento	8 kV
Potenza dissipata secondo IEC 60947-7-1.31 W x		Grado di lordura	3

Generale

Sezione di collegamento cavo AWG, max.	AWG 8	Sezione di collegamento cavo AWG, min.	AWG 16
Norme	IEC 60947-7-1	Guida equipaggiata	TS 35

Morsetti portafusibili

Inserto portafusibile	G-Si. 5 x 20	Corrente	6.3 A
Tensione d'esercizio max.	250 V	Potenza dissipata consentita per le varianti standard del fusibile	2.50 W

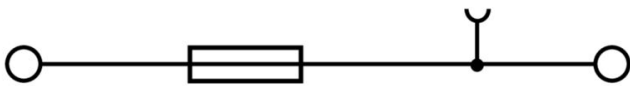
Conduttori allacciabili (collegamento di dimensionamento)

Sezione di collegamento cavo AWG, max.	AWG 8	Direzione di collegamento	in alto
Lunghezza di spellatura	14 mm	Tipo di collegamento	PUSH IN
Numero di collegamenti	2	Campo di sezioni, max.	10 mm ²
Campo di sezioni, min.	1.5 mm ²	Dimensione lama	0,6 x 3,5 mm
Sezione di collegamento cavo AWG, min.	AWG 16	Sezione di collegamento cavo, flessibile con terminali DIN 46228/4, max.	6 mm ²
Sezione di collegamento cavo, flessibile con terminali DIN 46228/4, min.	1.5 mm ²	Sezione di collegamento cavo, flessibile con terminali DIN 46228/1, max.	10 mm ²
Sezione di collegamento cavo, flessibile con terminali DIN 46228/1, min.	1.5 mm ²	Sezione di collegamento cavo, flessibile, max.	10 mm ²
Sezione di collegamento cavo, flessibile, min.	1.5 mm ²	Sezione di collegamento, semirigida, min.	1.5 mm ²
Sezione di collegamento cavo, nucleo rigido, max.	6 mm ²	Sezione di collegamento cavo, nucleo rigido, min.	1.5 mm ²
Sezione di collegamento, flessibile, min.	1.5 mm ²		

Classificazioni

ETIM 8.0	EC000899	ETIM 9.0	EC000899
ETIM 10.0	EC000899	ECLASS 14.0	27-25-01-13
ECLASS 15.0	27-25-01-13		

Disegni



Accessori

Collegamenti trasversali



La distribuzione o la moltiplicazione di un potenziale alle morsettiere adiacenti è realizzata tramite una connessione incrociata. Un ulteriore sforzo di cablaggio può essere facilmente evitato. Anche se i poli sono interrotti, l'affidabilità dei contatti nelle morsettiere è garantita. Il nostro portafoglio offre sistemi di connessione incrociata inseribili e avvitabili per morsettiere modulari.

Dati generali per l'ordinazione

Tipo	ZQV 4/3 GE	Versione
N. d'ordine	1608960000	Accessori, Collegamento trasversale, 32 A
GTIN (EAN)	4008190263232	
CPZ	60 ST	
Tipo	ZQV 4/5 GE	Versione
N. d'ordine	1608980000	Accessori, Collegamento trasversale, 32 A
GTIN (EAN)	4008190263256	
CPZ	20 ST	
Tipo	ZQV 4/7 GE	Versione
N. d'ordine	1609000000	Accessori, Collegamento trasversale, 32 A
GTIN (EAN)	4008190263270	
CPZ	20 ST	
Tipo	ZQV 4/9 GE	Versione
N. d'ordine	1609020000	Accessori, Collegamento trasversale, 32 A
GTIN (EAN)	4008190263294	
CPZ	20 ST	

Piastre terminali e piastre divisorie



Le piastre divisorie e le piastre terminali sono accessori essenziali per le morsettiere. Le piastre divisorie offrono una separazione ottica ed elettrica dei diversi potenziali e gruppi funzionali, aumentando la sicurezza e garantendo una struttura chiara all'interno del quadro elettrico. Le piastre terminali chiudono la fila di morsettiere sui lati, proteggono dal contatto con le parti sotto tensione e assicurano una finitura pulita e stabile. Entrambi i componenti sono perfettamente compatibili con le rispettive serie di morsettiere Weidmüller, contribuendo così a un cablaggio sicuro, conforme e professionale.

Dati generali per l'ordinazione

Tipo	PAP PTL/PSI 6/10	Versione
N. d'ordine	1165320000	Serie P, Terminale, Beige scuro, 2.5 mm
GTIN (EAN)	4032248990658	
CPZ	20 ST	

Accessori

www.weidmueller.com

Terminale di fissaggio



Per garantire un posizionamento sicuro e durevole sulla guida di supporto ed evitare uno spostamento, Weidmüller fornisce terminali di fissaggio. Sono disponibili esecuzioni con vite e senza vite. Sui terminali di fissaggio è possibile applicare delle siglature, anche per cartellini di gruppo, oltre che alloggiare le spine di prova.

Dati generali per l'ordinazione

Tipo	ZEW 35	Versione	
N. d'ordine	954000000	Terminale di fissaggio, Beige scuro, TS 35, V-2, Wemid, Larghezza: 6	
GTIN (EAN)	4008190956264	mm, 100 °C	
CPZ	20 ST		

Fusibile

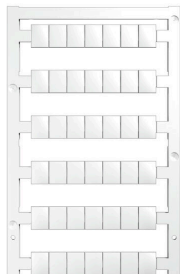


Come accessori per il nostro ampio portafoglio di morsettiere fusibili, offriamo anche i collegamenti fusibili coordinati. La gamma comprende fusibili di protezione degli apparecchi (in miniatura) da 5x20 mm fino a 10x38 mm, collegamenti per fusibili da E 14 a E 18, nonché fusibili per autoveicoli e interruttori automatici. Gli anelli di misura per i portafusibili completano il portafoglio complessivo.

Dati generali per l'ordinazione

Tipo	G 20/0.25A/F	Versione	
N. d'ordine	043050000	Fusibile a filo sottile, Rapido, 0.25 A, G-Si. 5 x 20	
GTIN (EAN)	4008190153991		
CPZ	10 ST		
Tipo	G 20/0.50A/F	Versione	
N. d'ordine	043060000	Fusibile a filo sottile, Rapido, 0.5 A, G-Si. 5 x 20	
GTIN (EAN)	4008190046835		
CPZ	10 ST		
Tipo	G 20/1.00A/F	Versione	
N. d'ordine	043070000	Fusibile a filo sottile, Rapido, 1 A, G-Si. 5 x 20	
GTIN (EAN)	4008190093877		
CPZ	10 ST		
Tipo	G 20/2.00A/F	Versione	
N. d'ordine	043090000	Fusibile a filo sottile, Rapido, 2 A, G-Si. 5 x 20	
GTIN (EAN)	4008190123567		
CPZ	10 ST		

neutra



I marcatori WS sono la soluzione ideale per i morsetti Serie W. Grazie alla loro compatibilità con il sistema, i marcatori WS possono essere impiegati anche per la Serie I e la Serie Z. Le ampie superfici di siglatura permettono di inserire non solo lunghe stringhe di caratteri, ma anche testi su più righe. I marcatori WS sono l'ideale per realizzare etichette con stringhe di caratteri lunghe e personalizzate. Grazie al collaudato formato MultiCard, è possibile eseguire la stampa con PrintJet CONNECT o Plotter

- Montabili in strisce o singolarmente
- Marcatori nel collaudato formato MultiCardPer simboli speciali: Si prega di inviarci un file del nostro software di siglatura M-Print PRO o M-Print PRO Online (senza installazione) per le vostre specifiche di siglatura.

Dati generali per l'ordinazione

Tipo	WS 10/8 PLUS MC NE WS	Versione
N. d'ordine	1905950000	WS, Terminal marker, 10 x 8 mm, Passo in mm (P): 8.00 Weidmueller,
GTIN (EAN)	4032248528 103	bianco
CPZ	420 ST	

Supporto marcatori



Il portamarcatore offre la possibilità di un ulteriore montaggio di marcatori di standard con un passo di 5 o 5,1 mm. I supporti angolari possono essere combinati opzionalmente e montati in tutti i canali di marcatura standard delle morsettiere modulari Klippon®. I tipi di marcatori adatti sono reperibili sotto i rispettivi accessori del supporto per siglatura di designazione.

Dati generali per l'ordinazione

Tipo	BZT 1 WS 10/5	Versione
N. d'ordine	1805490000	Accessori, Supporto per siglatura
GTIN (EAN)	4032248270231	
CPZ	100 ST	
Tipo	BZT 1 ZA WS 10/5	Versione
N. d'ordine	1805520000	Accessori, Supporto per siglatura
GTIN (EAN)	4032248270248	
CPZ	100 ST	

Accessori

Terminale di fissaggio



Per garantire un posizionamento sicuro e durevole sulla guida di supporto ed evitare uno spostamento, Weidmüller fornisce terminali di fissaggio. Sono disponibili esecuzioni con vite e senza vite. Sui terminali di fissaggio è possibile applicare delle siglature, anche per cartellini di gruppo, oltre che alloggiare le spine di prova.

Dati generali per l'ordinazione

Tipo	ZST 1	Versione	
N. d'ordine	1269070000	Accessori, Supporto per barra collettrice	
GTIN (EAN)	4050118094091		
CPZ	25 ST		

Cacciavite a lama



Cacciaviti a lama tonda, SD DIN 5265, ISO 2380/2, innesto femmina secondo DIN 5264, ISO 2380/1, punta Chrom Top, impugnatura SoftFinish

Dati generali per l'ordinazione

Tipo	SDS 1.0X5.5X150	Versione	
N. d'ordine	2749380000	Cacciavite, Larghezza della lama (B): 5.5 mm, Lunghezza della lama: 150 mm, Spessore della lama (A): 1 mm	
GTIN (EAN)	4050118895605		
CPZ	1 ST		