

**HDC IP68 16B TOS 1M25****Weidmüller Interface GmbH & Co. KG**

Klingenbergstraße 26

D-32758 Detmold

Germany

www.weidmueller.com



Le nuove custodie RockStar®, resistenti all'acqua di mare e dotate di un'eccezionale resistenza agli urti, soddisfano gli standard IP 68 e IP 69K e sono progettate espressamente sia per l'utilizzo in condizioni ambientali estreme, sia per rispondere ai severi requisiti in termini di vibrazioni della norma DIN EN 61373 cat. 2 (carrello). Con questa serie di custodie potrete avvalervi di un funzionamento senza guasti e manutenzione dei connettori di potenza per il settore dei trasporti e del traffico, ma anche per il settore dell'energia e in tutte le applicazioni che richiedono requisiti estremi. In fase di sviluppo sono stati adottati provvedimenti finalizzati a rendere le custodie estremamente resistenti in termini di CEM.

**Dati generali per l'ordinazione**

|             |   |
|-------------|---|
| Versione    | HDC - Custodie, Dimensioni di installazione: 6, Grado di protezione: IP66, IP68, in stato collegato, Custodia connettore, Collegamento a staffa di serraggio, Standard, Dimensione entrate cavi: M 25 |
| N. d'ordine | <a href="#">1082700000</a>  |
| Tipo        | HDC IP68 16B TOS 1M25   |
| GTIN (EAN)  | 4032248846214   |
| CPZ         | 1 Pieza   |

## HDC IP68 16B TOS 1M25

Weidmüller Interface GmbH & Co. KG  
Klingenbergstraße 26  
D-32758 Detmold  
Germany

www.weidmueller.com

## Dati tecnici

## Omologazioni

Omologazioni



ROHS Conforme

## Dimensioni e pesi

|                     |        |                     |             |
|---------------------|--------|---------------------|-------------|
| Posizione verticale | 111 mm | Altezza (pollici)   | 4.3701 inch |
| Larghezza           | 58 mm  | Larghezza (pollici) | 2.2835 inch |
| Peso netto          | 595 g  |                     |             |

## Temperature

Valori limite di temperatura -50 °C ... 125 °C

## Conformità ambientale del prodotto

Stato conformità RoHS Conforme senza esenzione  
REACH SVHC No SVHC superiori a 0,1 wt%

|                    |                    |                                |
|--------------------|--------------------|--------------------------------|
| Resistenza chimica | Sostanza           | Acetone                        |
|                    | Resistenza chimica | Resistente                     |
|                    | Sostanza           | Olio diesel                    |
|                    | Resistenza chimica | Instabile                      |
|                    | Sostanza           | Alcool etilico                 |
|                    | Resistenza chimica | Resistente                     |
|                    | Sostanza           | Olio per trasmissione          |
|                    | Resistenza chimica | Resistente in certe condizioni |
|                    | Sostanza           | Olio idraulico                 |
|                    | Resistenza chimica | Resistente in certe condizioni |
|                    | Sostanza           | Benzina di petrolio            |
|                    | Resistenza chimica | Instabile                      |
|                    | Sostanza           | Sudore                         |
|                    | Resistenza chimica | Resistente in certe condizioni |
|                    | Sostanza           | Benzina super                  |
|                    | Resistenza chimica | Instabile                      |
|                    | Sostanza           | Acqua                          |
| Resistenza chimica | Resistente         |                                |
| Sostanza           | UV                 |                                |
| Resistenza chimica | Resistente         |                                |
| Sostanza           | Ozono              |                                |
| Resistenza chimica | Resistente         |                                |

## Dati generali

Superficie Verniciatura a polvere Grado di protezione IP66, IP68, in stato collegato

## Dimensioni

Entrata cavo con filettatura Lunghezza, custodie 110.5 mm  
Altezza Custodia B 111 mm

## HDC IP68 16B TOS 1M25

**Weidmüller Interface GmbH & Co. KG**  
 Klingenbergstraße 26  
 D-32758 Detmold  
 Germany

www.weidmueller.com

## Dati tecnici

### Esecuzione

|   |                                    |                             |                                    |
|---|------------------------------------|-----------------------------|------------------------------------|
| Pressacavi, numero                            | 0                                  | Dimensione entrate cavi     | M 25                               |
| Parte superiore/Parte inferiore/<br>Coperchio | Parte superiore                    | Copertura                   | senza coperchio                    |
| Coppia di serraggio                           | 6.5 Nm                             | Numero entrate cavo in alto | 1                                  |
| Numero entrate cavo laterali                  | 0                                  | Esecuzione custodia         | Custodia connettore                |
| Esecuzione sistema di chiusura                | Collegamento a staffa di serraggio | Forma                       | Standard                           |
| Dimensioni di installazione                   | 6                                  | Entrata cavo                | con filettatura                    |
| Tipo  | Spina                              | Versione con gancio         | Collegamento a staffa di serraggio |
| Guarnizione                                   | nessuna sigillatura                | Filettatura (interna)       | M 25                               |
| Colore (RAL)                                  | RAL 9011, RAL 9005                 | BG                          | 6                                  |
| Adatti per ModuPlug®                          | Sì                                 |                             |                                    |

### Classificazioni

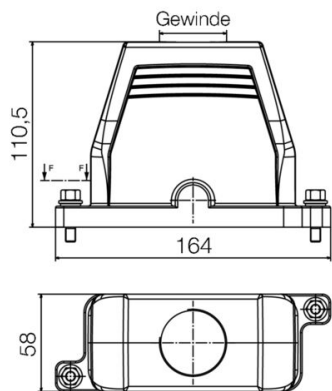
|             |             |             |             |
|-------------|-------------|-------------|-------------|
| ETIM 8.0    | EC000437    | ETIM 9.0    | EC000437    |
| ETIM 10.0   | EC000437    | ECLASS 14.0 | 27-44-02-02 |
| ECLASS 15.0 | 27-44-02-02 |             |             |

**HDC IP68 16B TOS 1M25**

**Weidmüller Interface GmbH & Co. KG**  
Klingenbergstraße 26  
D-32758 Detmold  
Germany

**Disegni**

[www.weidmueller.com](http://www.weidmueller.com)



## HDC IP68 16B TOS 1M25

**Weidmüller Interface GmbH & Co. KG**  
 Klingenbergstraße 26  
 D-32758 Detmold  
 Germany

www.weidmueller.com

## Accessori

## Set di chiavi a puntale

Chiavi in acciaio temprato al cromo-vanadio, prodotte secondo DIN ISO 2636 L (DIN 911), superficie con affinaggio d'alta qualità



## Dati generali per l'ordinazione

|             |                            |               |
|-------------|----------------------------|---------------|
| Tipo        | SK WSD-S 1,5-10,0          | Versione      |
| N. d'ordine | <a href="#">9008850000</a> | Mounting tool |
| GTIN (EAN)  | 4032248266609              |               |
| CPZ         | 1 ST                       |               |

## Viti

Per i connettori pesanti è disponibile una serie di accessori, tra cui le viti.



## Dati generali per l'ordinazione

|             |                            |  |
|-------------|----------------------------|--|
| Tipo        | HDC IP68 SCREW SET         | Versione   |
| N. d'ordine | <a href="#">2555340000</a> | Connettori di potenza, Accessori, Set di fissaggio |
| GTIN (EAN)  | 4050118571332              |  |
| CPZ         | 10 ST                      |  |

## Versione IP68



In aggiunta alla vasta gamma di custodie, Weidmüller offre una serie di pressacavi supplementari per diversi campi applicativi. I pressacavi in ottone, plastica e acciaio inossidabile soddisfano i più diversi gradi di protezione IP per qualsiasi tipo di custodia industriale. In base alla serie di pressacavi e alla rispettiva applicazione, i pressacavi sono approvati e testati conformemente alle indicazioni VDE, UL, UR, cULus, DNV GL o EN 45545.

## Dati generali per l'ordinazione

|             |                            |  |
|-------------|----------------------------|--|
| Tipo        | VG M25 - MS 68             | Versione   |
| N. d'ordine | <a href="#">1772230000</a> | VG MS (pressacavo standard in ottone), Pressacavo, diritto, M 25, 8 mm, OD min. 10 - OD max. 14 mm, IP54, IP66, IP67, IP68 - 5 bar (30 min.), IP69K, ottone, nichelato |
| GTIN (EAN)  | 4032248129881              |  |
| CPZ         | 25 ST                      |  |

**Pressacavo EMC in ottone, 4a generazione**

La sempre maggiore sensibilità dei componenti elettronici e le sempre maggiori frequenze di interferenza elettromagnetica richiedono l'impiego di pressacavi in grado di giocare un ruolo importante nel concetto di schermatura di un sistema. I pressacavi EMC di questo tipo sono adatti alla schermatura di frequenze di disturbo con un collegamento di schermatura a 360°. Una guarnizione di arresto consente di contare su una maggiore tenuta e resistenza allo sforzo dei cavi e inoltre il pressacavo soddisfa i requisiti meccanici della norma EN 62444. Grazie al progetto brevettato è possibile contare su un montaggio molto rapido e semplice.

**Dati generali per l'ordinazione**

|             |                            |   |
|-------------|----------------------------|---|
| Tipo        | VG M25 EMV-4 MS 10-18      | Versione  |
| N. d'ordine | <a href="#">2435170000</a> | VG EMV GEN 4 (pressacavo EMC con gabbia di serraggio),          |
| GTIN (EAN)  | 4050118446920              | Pressacavo, diritto, M 25, 8, OD min. 10 - OD max. 18 mm, IP54, |
| CPZ         | 25 ST                      | IP66, IP67, IP68 - 5 bar (30 min.), IP69K, ottone, nichelato    |