

**HDC IP68 06B TSS 1M20****Weidmüller Interface GmbH & Co. KG**

Klingenbergstraße 26

D-32758 Detmold

Germany

www.weidmueller.com



Le nuove custodie RockStar®, resistenti all'acqua di mare e dotate di un'eccezionale resistenza agli urti, soddisfano gli standard IP 68 e IP 69K e sono progettate espressamente sia per l'utilizzo in condizioni ambientali estreme, sia per rispondere ai severi requisiti in termini di vibrazioni della norma DIN EN 61373 cat. 2 (carrello). Con questa serie di custodie potrete avvalervi di un funzionamento senza guasti e manutenzione dei connettori di potenza per il settore dei trasporti e del traffico, ma anche per il settore dell'energia e in tutte le applicazioni che richiedono requisiti estremi. In fase di sviluppo sono stati adottati provvedimenti finalizzati a rendere le custodie estremamente resistenti in termini di CEM.

**Dati generali per l'ordinazione**

Versione	HDC - Custodie, Dimensioni di installazione: 3, Grado di protezione: IP66, IP68, IP69, in stato collegato, Custodia connettore, Collegamento a staffa di serraggio, Standard, Dimensione entrate cavi: M 20
N. d'ordine	<a href="#">1082510000</a>
Tipo	HDC IP68 06B TSS 1M20
GTIN (EAN)	4032248845774
CPZ	1 Pieza

## HDC IP68 06B TSS 1M20

Weidmüller Interface GmbH & Co. KG  
Klingenbergstraße 26  
D-32758 Detmold  
Germany

www.weidmueller.com

## Dati tecnici

## Omologazioni

Omologazioni



ROHS Conforme

## Dimensioni e pesi

Posizione verticale	100.5 mm	Altezza (pollici)	3.9567 inch
Larghezza	58 mm	Larghezza (pollici)	2.2835 inch
Peso netto	410.96 g		

## Temperature

Valori limite di temperatura -50 °C ... 125 °C

## Conformità ambientale del prodotto

Stato conformità RoHS Conforme senza esenzione  
REACH SVHC No SVHC superiori a 0,1 wt%

Resistenza chimica	Sostanza	Acetone
	Resistenza chimica	Resistente
	Sostanza	Olio diesel
	Resistenza chimica	Instabile
	Sostanza	Alcool etilico
	Resistenza chimica	Resistente
	Sostanza	Olio per trasmissione
	Resistenza chimica	Resistente in certe condizioni
	Sostanza	Olio idraulico
	Resistenza chimica	Resistente in certe condizioni
	Sostanza	Benzina di petrolio
	Resistenza chimica	Instabile
	Sostanza	Sudore
	Resistenza chimica	Resistente in certe condizioni
	Sostanza	Benzina super
	Resistenza chimica	Instabile
	Sostanza	Acqua
	Resistenza chimica	Resistente
Sostanza	UV	
Resistenza chimica	Resistente	
Sostanza	Ozono	
Resistenza chimica	Resistente	

## Dati generali

Superficie Verniciatura a polvere Grado di protezione IP66, IP68, IP69, in stato collegato

## Dimensioni

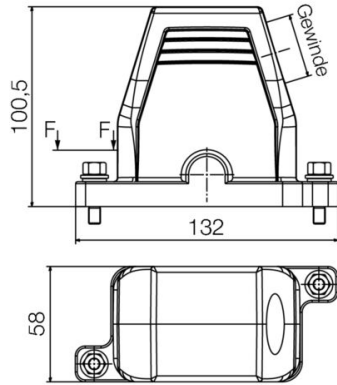
Entrata cavo con filettatura

**Dati tecnici**
**Esecuzione**

Pressacavi, numero	0	Dimensione entrate cavi	M 20
Parte superiore/Parte inferiore/ Coperchio	Parte superiore	Copertura	senza coperchio
Coppia di serraggio	6.5 Nm	Numero entrate cavo in alto	0
Numero entrate cavo laterali	1	Esecuzione custodia	Custodia connettore
Esecuzione sistema di chiusura	Collegamento a staffa di serraggio	Forma	Standard
Dimensioni di installazione	3	Entrata cavo	con filettatura
Tipo	Spina	Versione con gancio	Collegamento a staffa di serraggio
Guarnizione	nessuna sigillatura	Filettatura (interna)	M 20
Colore (RAL)	RAL 9011, RAL 9005	BG	3
Adatti per ModuPlug®	Sì		

**Classificazioni**

ETIM 8.0	EC000437	ETIM 9.0	EC000437
ETIM 10.0	EC000437	ECLASS 14.0	27-44-02-02
ECLASS 15.0	27-44-02-02		



## HDC IP68 06B TSS 1M20

**Weidmüller Interface GmbH & Co. KG**  
Klingenbergstraße 26  
D-32758 Detmold  
Germany

www.weidmueller.com

## Accessori

## Set di chiavi a puntale

Chiavi in acciaio temprato al cromo-vanadio, prodotte secondo DIN ISO 2636 L (DIN 911), superficie con affinaggio d'alta qualità



## Dati generali per l'ordinazione

Tipo	SK WSD-S 1,5-10,0	Versione	
N. d'ordine	<a href="#">9008850000</a>	Utensile di montaggio	
GTIN (EAN)	4032248266609		
CPZ	1 ST		

## Viti

Per i connettori pesanti è disponibile una serie di accessori, tra cui le viti.



## Dati generali per l'ordinazione

Tipo	HDC IP68 SCREW SET	Versione	
N. d'ordine	<a href="#">2555340000</a>	Connettori di potenza, Accessori, Set di fissaggio	
GTIN (EAN)	4050118571332		
CPZ	10 ST		

## Versione IP68



In aggiunta alla vasta gamma di custodie, Weidmüller offre una serie di pressacavi supplementari per diversi campi applicativi. I pressacavi in ottone, plastica e acciaio inossidabile soddisfano i più diversi gradi di protezione IP per qualsiasi tipo di custodia industriale. In base alla serie di pressacavi e alla rispettiva applicazione, i pressacavi sono approvati e testati conformemente alle indicazioni VDE, UL, UR, cULus, DNV GL o EN 45545.

## Dati generali per l'ordinazione

Tipo	VG M20 - MS 68	Versione	
N. d'ordine	<a href="#">1772220000</a>	VG MS (pressacavo standard in ottone), Pressacavo, diritto, M 20, 8 mm, OD min. 6 - OD max. 12 mm, IP54, IP66, IP67, IP68 - 5 bar (30 min.), IP69K, ottone, nichelato	
GTIN (EAN)	4032248129874		
CPZ	50 ST		

**Pressacavo EMC in ottone, 4a generazione**

La sempre maggiore sensibilità dei componenti elettronici e le sempre maggiori frequenze di interferenza elettromagnetica richiedono l'impiego di pressacavi in grado di giocare un ruolo importante nel concetto di schermatura di un sistema. I pressacavi EMC di questo tipo sono adatti alla schermatura di frequenze di disturbo con un collegamento di schermatura a 360°. Una guarnizione di arresto consente di contare su una maggiore tenuta e resistenza allo sforzo dei cavi e inoltre il pressacavo soddisfa i requisiti meccanici della norma EN 62444. Grazie al progetto brevettato è possibile contare su un montaggio molto rapido e semplice.

**Dati generali per l'ordinazione**

Tipo	VG M20 EMV-4 MS 8-14	Versione
N. d'ordine	<a href="#">243516000</a>	VG EMV GEN 4 (pressacavo EMC con gabbia di serraggio),
GTIN (EAN)	4050118446913	Pressacavo, diritto, M 20, 8, OD min. 7.5 - OD max. 14 mm, IP54,
CPZ	50 ST	IP66, IP67, IP68 - 5 bar (30 min.), IP69K, ottone, nichelato