

HDC IP68 04A AWS 1M20**Weidmüller Interface GmbH & Co. KG**

Klingenbergstraße 26

D-32758 Detmold

Germany

www.weidmueller.com



Le nuove custodie RockStar®, resistenti all'acqua di mare e dotate di un'eccezionale resistenza agli urti, soddisfano gli standard IP 68 e IP 69K e sono progettate espressamente sia per l'utilizzo in condizioni ambientali estreme, sia per rispondere ai severi requisiti in termini di vibrazioni della norma DIN EN 61373 cat. 2 (carrello). Con questa serie di custodie potrete avvalervi di un funzionamento senza guasti e manutenzione dei connettori di potenza per il settore dei trasporti e del traffico, ma anche per il settore dell'energia e in tutte le applicazioni che richiedono requisiti estremi. In fase di sviluppo sono stati adottati provvedimenti finalizzati a rendere le custodie estremamente resistenti in termini di CEM.

Dati generali per l'ordinazione

Versione	HDC - Custodie, Dimensioni di installazione: 1, Grado di protezione: IP66, IP68, in stato collegato, Base passante, Collegamento a staffa di serraggio, Standard, Dimensione entrate cavi: M 20
N. d'ordine	1081480000
Tipo	HDC IP68 04A AWS 1M20
GTIN (EAN)	4032248844227
CPZ	1 Pieza

HDC IP68 04A AWS 1M20

Weidmüller Interface GmbH & Co. KG
 Klingenbergstraße 26
 D-32758 Detmold
 Germany

www.weidmueller.com

Dati tecnici

Omologazioni

Omologazioni



ROHS Conforme

Dimensioni e pesi

Profondità	50 mm	Profondità (pollici)	1.9685 inch
Posizione verticale	44 mm	Altezza (pollici)	1.7323 inch
Larghezza	67 mm	Larghezza (pollici)	2.6378 inch
Altezza di fissaggio	41 mm	Larghezza di fissaggio	41 mm
Peso netto	135 g		

Temperature

Valori limite di temperatura -50 °C ... 125 °C

Conformità ambientale del prodotto

Stato conformità RoHS	Conforme senza esenzione	
REACH SVHC	No SVHC superiori a 0,1 wt%	
Resistenza chimica	Sostanza	Acetone
	Resistenza chimica	Resistente
	Sostanza	Olio diesel
	Resistenza chimica	Instabile
	Sostanza	Alcool etilico
	Resistenza chimica	Resistente
	Sostanza	Olio per trasmissione
	Resistenza chimica	Resistente in certe condizioni
	Sostanza	Olio idraulico
	Resistenza chimica	Resistente in certe condizioni
	Sostanza	Benzina di petrolio
	Resistenza chimica	Instabile
	Sostanza	Sudore
	Resistenza chimica	Resistente in certe condizioni
	Sostanza	Benzina super
	Resistenza chimica	Instabile
	Sostanza	Acqua
Resistenza chimica	Resistente	
Sostanza	UV	
Resistenza chimica	Resistente	
Sostanza	Ozono	
Resistenza chimica	Resistente	

Dati generali

Superficie	Verniciatura a polvere	Grado di protezione	IP66, IP68, in stato collegato
------------	------------------------	---------------------	--------------------------------

Dimensioni

Distanza tra i fori lunghezza A2	41 mm	Entrata cavo	con filettatura
Lunghezza, custodie	50 mm	Altezza Custodia B	44 mm

Dati tecnici

Esecuzione

Pressacavi, numero	0	Dimensione entrate cavi	M 20
Parte superiore/Parte inferiore/ Coperchio	Parte inferiore	Copertura	senza coperchio
Numero entrate cavo in alto	0	Numero entrate cavo laterali	1
Esecuzione custodia	Base passante	Esecuzione sistema di chiusura	Collegamento a staffa di serraggio
Forma	Standard	Dimensioni di installazione	1
Entrata cavo	con filettatura	Tipo	Base passante (mont. in feritoia)
Versione con gancio	Collegamento a staffa di serraggio	Guarnizione	Silicone
Filettatura (interna)	M 20	Colore (RAL)	RAL 9011
BG	1	Adatti per ModuPlug®	No

Nota importante

Informazioni sul prodotto Durante il montaggio delle custodie, sincerarsi che la guarnizione piatta sia correttamente in sede.

Classificazioni

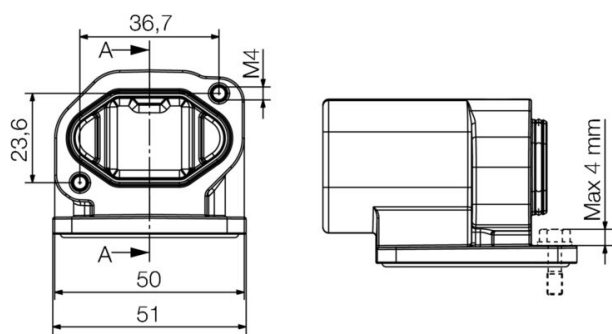
ETIM 8.0	EC000437	ETIM 9.0	EC000437
ETIM 10.0	EC000437	ECLASS 14.0	27-44-02-02
ECLASS 15.0	27-44-02-02		

HDC IP68 04A AWS 1M20

Weidmüller Interface GmbH & Co. KG
Klingenbergstraße 26
D-32758 Detmold
Germany

Disegni

www.weidmueller.com



HDC IP68 04A AWS 1M20

Weidmüller Interface GmbH & Co. KG
Klingenbergstraße 26
D-32758 Detmold
Germany

www.weidmueller.com

Accessori

Guarnizioni o-ring IP68



Per le custodie offriamo una serie di accessori, tra cui la guarnizione.

Grazie all'eccellente tenuta, le nostre custodie si distinguono per una eccellente ermeticità.

Serie di severi test hanno confermato che RockStar®; rimane ermetico fino ad una profondità di 50 metri. In questo modo i connettori di potenza possono essere utilizzati anche dove fino ad ora era possibile soltanto un cablaggio fisso.

Dati generali per l'ordinazione

Tipo	HDC DG 04A IP68	Versione
N. d'ordine	1987460000	Accessori, Accessori custodie
GTIN (EAN)	4050118379259	
CPZ	10 ST	

Guarnizioni flangia



Per le custodie offriamo una serie di accessori, tra cui la guarnizione.

Grazie all'eccellente tenuta, le nostre custodie si distinguono per una eccellente ermeticità.

Serie di severi test hanno confermato che RockStar®; rimane ermetico fino ad una profondità di 50 metri. In questo modo i connettori di potenza possono essere utilizzati anche dove fino ad ora era possibile soltanto un cablaggio fisso.

Dati generali per l'ordinazione

Tipo	HDC FLDG 04A AW IP68	Versione
N. d'ordine	1987470000	Accessori, Accessori custodie
GTIN (EAN)	4050118379204	
CPZ	10 ST	

Versione IP68



In aggiunta alla vasta gamma di custodie, Weidmüller offre una serie di pressacavi supplementari per diversi campi applicativi.

I pressacavi in ottone, plastica e acciaio inossidabile soddisfano i più diversi gradi di protezione IP per qualsiasi tipo di custodia industriale.

In base alla serie di pressacavi e alla rispettiva applicazione, i pressacavi sono approvati e testati conformemente alle indicazioni VDE, UL, UR, cULus, DNV GL o EN 45545.

Dati generali per l'ordinazione

Tipo	VG M20 - MS 68	Versione
N. d'ordine	1772220000	VG MS (pressacavo standard in ottone), Pressacavo, diritto, M 20, 8
GTIN (EAN)	4032248129874	mm, OD min. 6 - OD max. 12 mm, IP54, IP66, IP67, IP68 - 5 bar (30
CPZ	50 ST	min.), IP69K, ottone, nichelato

Pressacavo EMC in ottone, 4a generazione

La sempre maggiore sensibilità dei componenti elettronici e le sempre maggiori frequenze di interferenza elettromagnetica richiedono l'impiego di pressacavi in grado di giocare un ruolo importante nel concetto di schermatura di un sistema. I pressacavi EMC di questo tipo sono adatti alla schermatura di frequenze di disturbo con un collegamento di schermatura a 360°. Una guarnizione di arresto consente di contare su una maggiore tenuta e resistenza allo sforzo dei cavi e inoltre il pressacavo soddisfa i requisiti meccanici della norma EN 62444. Grazie al progetto brevettato è possibile contare su un montaggio molto rapido e semplice.

Dati generali per l'ordinazione

Tipo	VG M20 EMV-4 MS 8-14	Versione
N. d'ordine	243516000	VG EMV GEN 4 (pressacavo EMC con gabbia di serraggio),
GTIN (EAN)	4050118446913	Pressacavo, diritto, M 20, 8, OD min. 7.5 - OD max. 14 mm, IP54,
CPZ	50 ST	IP66, IP67, IP68 - 5 bar (30 min.), IP69K, ottone, nichelato