

**HDC IP68 24B SS 2M40****Weidmüller Interface GmbH & Co. KG**

Klingenbergstraße 26

D-32758 Detmold

Germany

www.weidmueller.com



Le nuove custodie RockStar®, resistenti all'acqua di mare e dotate di un'eccezionale resistenza agli urti, soddisfano gli standard IP 68 e IP 69K e sono progettate espressamente sia per l'utilizzo in condizioni ambientali estreme, sia per rispondere ai severi requisiti in termini di vibrazioni della norma DIN EN 61373 cat. 2 (carrello). Con questa serie di custodie potrete avvalervi di un funzionamento senza guasti e manutenzione dei connettori di potenza per il settore dei trasporti e del traffico, ma anche per il settore dell'energia e in tutte le applicazioni che richiedono requisiti estremi. In fase di sviluppo sono stati adottati provvedimenti finalizzati a rendere le custodie estremamente resistenti in termini di CEM.

**Dati generali per l'ordinazione**

Versione	HDC - Custodie, Dimensioni di installazione: 8, Grado di protezione: IP66, IP68, in stato collegato, Custodia di base, Collegamento a staffa di serraggio, Standard, Dimensione entrate cavi: M 40
N. d'ordine	<a href="#">1081420000</a>
Tipo	HDC IP68 24B SS 2M40
GTIN (EAN)	4032248877461
CPZ	1 Pieza

## HDC IP68 24B SS 2M40

**Weidmüller Interface GmbH & Co. KG**  
 Klingenbergstraße 26  
 D-32758 Detmold  
 Germany

www.weidmueller.com

## Dati tecnici

### Omologazioni

Omologazioni



ROHS Conforme

### Dimensioni e pesi

Profondità	216 mm	Profondità (pollici)	8.5039 inch
Posizione verticale	111.5 mm	Altezza (pollici)	4.3898 inch
Larghezza	80 mm	Larghezza (pollici)	3.1496 inch
Altezza di fissaggio	60 mm	Larghezza di fissaggio	187 mm
Peso netto	1160 g		

### Temperature

Valori limite di temperatura -50 °C ... 125 °C

### Conformità ambientale del prodotto

Stato conformità RoHS	Conforme senza esenzione	
REACH SVHC	No SVHC superiori a 0,1 wt%	
Resistenza chimica	Sostanza	Acetone
	Resistenza chimica	Resistente
	Sostanza	Olio diesel
	Resistenza chimica	Instabile
	Sostanza	Alcool etilico
	Resistenza chimica	Resistente
	Sostanza	Olio per trasmissione
	Resistenza chimica	Resistente in certe condizioni
	Sostanza	Olio idraulico
	Resistenza chimica	Resistente in certe condizioni
	Sostanza	Benzina di petrolio
	Resistenza chimica	Instabile
	Sostanza	Sudore
	Resistenza chimica	Resistente in certe condizioni
	Sostanza	Benzina super
	Resistenza chimica	Instabile
Sostanza	Acqua	
Resistenza chimica	Resistente	
Sostanza	UV	
Resistenza chimica	Resistente	
Sostanza	Ozono	
Resistenza chimica	Resistente	

### Dati generali

Superficie Verniciatura a polvere Grado di protezione IP66, IP68, in stato collegato

### Dimensioni

Distanza tra i fori lunghezza A2	187 mm	Entrata cavo	con filettatura
Lunghezza, custodie	216 mm	Altezza Custodia B	111.5 mm

## HDC IP68 24B SS 2M40

**Weidmüller Interface GmbH & Co. KG**  
 Klingenbergstraße 26  
 D-32758 Detmold  
 Germany

www.weidmueller.com

## Dati tecnici

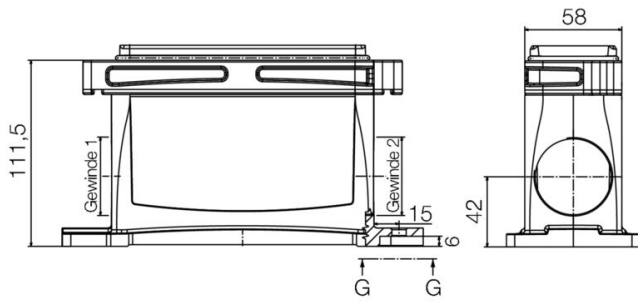
### Esecuzione

Pressacavi, numero	0	Dimensione entrate cavi	M 40
Parte superiore/Parte inferiore/ Coperchio	Parte inferiore	Copertura	senza coperchio
Numero entrate cavo in alto	0	Numero entrate cavo laterali	2
Esecuzione custodia	Custodia di base	Esecuzione sistema di chiusura	Collegamento a staffa di serraggio
Forma	Standard	Dimensioni di installazione	8
Entrata cavo	con filettatura	Tipo	Custodia di base
Versione con gancio	Collegamento a staffa di serraggio	Guarnizione	Silicone
Filettatura (interna)	M 40	Colore (RAL)	RAL 9011, RAL 9005
BG	8	Adatti per ModuPlug®	Sì

### Classificazioni

ETIM 8.0	EC000437	ETIM 9.0	EC000437
ETIM 10.0	EC000437	ECLASS 14.0	27-44-02-02
ECLASS 15.0	27-44-02-02		

Disegni



## HDC IP68 24B SS 2M40

**Weidmüller Interface GmbH & Co. KG**  
 Klingenbergstraße 26  
 D-32758 Detmold  
 Germany

www.weidmueller.com

## Accessori

### Guarnizioni o-ring IP68



Per le custodie offriamo una serie di accessori, tra cui la guarnizione.

Grazie all'eccellente tenuta, le nostre custodie si distinguono per una eccellente ermeticità.

Serie di severi test hanno confermato che RockStar®; rimane ermetico fino ad una profondità di 50 metri. In questo modo i connettori di potenza possono essere utilizzati anche dove fino ad ora era possibile soltanto un cablaggio fisso.

### Dati generali per l'ordinazione

Tipo	HDC DG 24B IP68	Versione	
N. d'ordine	<a href="#">1525270000</a>	Accessori, Accessori custodie	
GTIN (EAN)	4050118330625		
CPZ	10 ST		

### Versione IP68



In aggiunta alla vasta gamma di custodie, Weidmüller offre una serie di pressacavi supplementari per diversi campi applicativi.

I pressacavi in ottone, plastica e acciaio inossidabile soddisfano i più diversi gradi di protezione IP per qualsiasi tipo di custodia industriale.

In base alla serie di pressacavi e alla rispettiva applicazione, i pressacavi sono approvati e testati conformemente alle indicazioni VDE, UL, UR, cULus, DNV GL o EN 45545.

### Dati generali per l'ordinazione

Tipo	VG M40 - MS 68	Versione	
N. d'ordine	<a href="#">1772250000</a>	VG MS (pressacavo standard in ottone), Pressacavo, diritto, M 40, 9	
GTIN (EAN)	4032248129904	mm, OD min. 18 - OD max. 25 mm, IP54, IP66, IP67, IP68 - 5 bar (30	
CPZ	10 ST	min.), ottone, nichelato	

### Pressacavo EMC in ottone, 4a generazione



La sempre maggiore sensibilità dei componenti elettronici e le sempre maggiori frequenze di interferenza elettromagnetica richiedono l'impiego di pressacavi in grado di giocare un ruolo importante nel concetto di schermatura di un sistema. I pressacavi EMC di questo tipo sono adatti alla schermatura di frequenze di disturbo con un collegamento di schermatura a 360°. Una guarnizione di arresto consente di contare su una maggiore tenuta e resistenza allo sforzo dei cavi e inoltre il pressacavo soddisfa i requisiti meccanici della norma EN 62444. Grazie al progetto brevettato è possibile contare su un montaggio molto rapido e semplice.

**HDC IP68 24B SS 2M40**

**Weidmüller Interface GmbH & Co. KG**  
Klingenbergstraße 26  
D-32758 Detmold  
Germany

**Accessori**

[www.weidmueller.com](http://www.weidmueller.com)

**Dati generali per l'ordinazione**

Tipo	VG M40 EMV-4 MS 22-32	Versione
N. d'ordine	<a href="#">2435190000</a>	VG EMV GEN 4 (pressacavo EMC con gabbia di serraggio),
GTIN (EAN)	4050118446944	Pressacavo, diritto, M 40, 9, OD min. 22 - OD max. 32 mm, IP54,
CPZ	5 ST	IP66, IP67, IP68 - 5 bar (30 min.), IP69K, ottone, nichelato