

HDC IP68 10B SS 1PG29

Weidmüller Interface GmbH & Co. KG

Klingenbergstraße 26

D-32758 Detmold

Germany

www.weidmueller.com



IP68



Le nuove custodie RockStar®, resistenti all'acqua di mare e dotate di un'eccezionale resistenza agli urti, soddisfano gli standard IP 68 e IP 69K e sono progettate espressamente sia per l'utilizzo in condizioni ambientali estreme, sia per rispondere ai severi requisiti in termini di vibrazioni della norma DIN EN 61373 cat. 2 (carrello). Con questa serie di custodie potrete avvalervi di un funzionamento senza guasti e manutenzione dei connettori di potenza per il settore dei trasporti e del traffico, ma anche per il settore dell'energia e in tutte le applicazioni che richiedono requisiti estremi. In fase di sviluppo sono stati adottati provvedimenti finalizzati a rendere le custodie estremamente resistenti in termini di CEM.

Dati generali per l'ordinazione

Versione	HDC - Custodie, Dimensioni di installazione: 4, Grado di protezione: IP66, IP68, IP69, in stato collegato, Custodia di base, Collegamento a staffa di serraggio, Standard, Dimensione entrate cavi: PG 29
N. d'ordine	1081290000
Tipo	HDC IP68 10B SS 1PG29
GTIN (EAN)	4032248877355
CPZ	1 Pieza

HDC IP68 10B SS 1PG29

Weidmüller Interface GmbH & Co. KG
Klingenbergstraße 26
D-32758 Detmold
Germany

www.weidmueller.com

Dati tecnici

Omologazioni

Omologazioni



ROHS Conforme

Dimensioni e pesi

Posizione verticale	101 mm	Altezza (pollici)	3.9764 inch
Larghezza	80 mm	Larghezza (pollici)	3.1496 inch
Altezza di fissaggio	60 mm	Larghezza di fissaggio	140 mm
Peso netto	903 g		

Temperature

Valori limite di temperatura -50 °C ... 125 °C

Conformità ambientale del prodotto

Stato conformità RoHS Conforme senza esenzione

REACH SVHC No SVHC superiori a 0,1 wt%

Resistenza chimica	Sostanza	Acetone
	Resistenza chimica	Resistente
	Sostanza	Olio diesel
	Resistenza chimica	Instabile
	Sostanza	Alcool etilico
	Resistenza chimica	Resistente
	Sostanza	Olio per trasmissione
	Resistenza chimica	Resistente in certe condizioni
	Sostanza	Olio idraulico
	Resistenza chimica	Resistente in certe condizioni
	Sostanza	Benzina di petrolio
	Resistenza chimica	Instabile
	Sostanza	Sudore
	Resistenza chimica	Resistente in certe condizioni
	Sostanza	Benzina super
	Resistenza chimica	Instabile
	Sostanza	Acqua
Resistenza chimica	Resistente	
Sostanza	UV	
Resistenza chimica	Resistente	
Sostanza	Ozono	
Resistenza chimica	Resistente	

Dati generali

Superficie Verniciatura a polvere Grado di protezione IP66, IP68, IP69, in stato collegato

Dimensioni

Distanza tra i fori lunghezza A2 140 mm Entrata cavo con filettatura
Lunghezza, custodie 169 mm Altezza Custodia B 101 mm

HDC IP68 10B SS 1PG29

Weidmüller Interface GmbH & Co. KG
 Klingenbergstraße 26
 D-32758 Detmold
 Germany

www.weidmueller.com

Dati tecnici

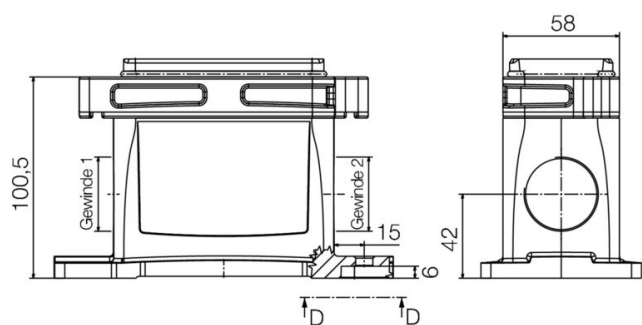
Esecuzione

Pressacavi, numero	0	Dimensione entrate cavi	PG 29
Parte superiore/Parte inferiore/ Coperchio	Parte inferiore	Copertura	senza coperchio
Numero entrate cavo in alto	0	Numero entrate cavo laterali	1
Esecuzione custodia	Custodia di base	Esecuzione sistema di chiusura	Collegamento a staffa di serraggio
Forma	Standard	Dimensioni di installazione	4
Entrata cavo	con filettatura	Tipo	Custodia di base
Versione con gancio	Collegamento a staffa di serraggio	Guarnizione	Silicone
Filettatura (interna)	PG 29	Colore (RAL)	RAL 9011, RAL 9005
BG	4	Adatti per ModuPlug®	Sì

Classificazioni

ETIM 8.0	EC000437	ETIM 9.0	EC000437
ETIM 10.0	EC000437	ECLASS 14.0	27-44-02-02
ECLASS 15.0	27-44-02-02		

Disegni



Guarnizioni o-ring IP68

Per le custodie offriamo una serie di accessori, tra cui la guarnizione.

Grazie all'eccezionale tenuta, le nostre custodie si distinguono per una eccellente ermeticità.

Serie di severi test hanno confermato che RockStar® rimane ermetico fino ad una profondità di 50 metri. In questo modo i connettori di potenza possono essere utilizzati anche dove fino ad ora era possibile soltanto un cablaggio fisso.

Dati generali per l'ordinazione

Tipo	HDC DG 10B IP68	Versione	
N. d'ordine	1987510000	Accessori, Accessori custodie	
GTIN (EAN)	4050118379228		
CPZ	10 ST		