

**HDC IP68 24B MD 3M25****Weidmüller Interface GmbH & Co. KG**

Klingenbergstraße 26

D-32758 Detmold

Germany

www.weidmueller.com

**IP68**

Le custodie RockStar® HighPower sono realizzate in alluminio pressofuso ad elevata resistenza e, grazie al costante lavoro di ottimizzazione, offrono una protezione perfetta in condizioni ambientali estreme. La custodia multiparte offre agli utenti la possibilità di esaminare i processi di lavoro fino all'ultimo passo del ciclo lavorativo.

**Dati generali per l'ordinazione**

Versione	HDC - Custodie, Dimensioni di installazione: 8, Grado di protezione: IP68, IP69, in stato collegato, Coperchio, Collegamento a staffa di serraggio, Standard, Dimensione entrate cavi: M 25
N. d'ordine	<a href="#">1079910000</a>
Tipo	HDC IP68 24B MD 3M25
GTIN (EAN)	4032248842117
CPZ	1 Pieza

## HDC IP68 24B MD 3M25

Weidmüller Interface GmbH & Co. KG  
Klingenbergstraße 26  
D-32758 Detmold  
Germany

www.weidmueller.com

## Dati tecnici

## Omologazioni

ROHS	Conforme
------	----------

## Dimensioni e pesi

Profondità	181 mm	Profondità (pollici)	7.126 inch
Posizione verticale	19 mm	Altezza (pollici)	0.748 inch
Larghezza	57 mm	Larghezza (pollici)	2.2441 inch
Larghezza di fissaggio	164 mm	Peso netto	468 g

## Temperature

Valori limite di temperatura	-50 °C ... 120 °C
------------------------------	-------------------

## Conformità ambientale del prodotto

Stato conformità RoHS	Conforme senza esenzione
REACH SVHC	No SVHC superiori a 0,1 wt%

Resistenza chimica	Sostanza	Acetone
	Resistenza chimica	Resistente
	Sostanza	Olio diesel
	Resistenza chimica	Instabile
	Sostanza	Alcool etilico
	Resistenza chimica	Resistente
	Sostanza	Olio per trasmissione
	Resistenza chimica	Resistente in certe condizioni
	Sostanza	Olio idraulico
	Resistenza chimica	Resistente in certe condizioni
	Sostanza	Benzina di petrolio
	Resistenza chimica	Instabile
	Sostanza	Sudore
	Resistenza chimica	Resistente in certe condizioni
	Sostanza	Benzina super
	Resistenza chimica	Instabile
	Sostanza	Acqua
Resistenza chimica	Resistente	
Sostanza	UV	
Resistenza chimica	Resistente	
Sostanza	Ozono	
Resistenza chimica	Resistente	

## Dati generali

Numero di poli	0	Coppia di serraggio	11 Nm
Esecuzione custodia	Coperchio	Dimensioni di installazione	8
Colori	nero, Nero (simile a RAL 9005)	Materiale base della custodia	alluminio pressofuso
Superficie	Verniciatura a polvere	Tipo	Copertura
Serie	HighPower	Esente da alogeni	false
Custodie EMC	Sì	BG	8
Materiale elemento di bloccaggio	Acciaio, inossidabile	Grado di protezione	IP68, IP69, in stato collegato

## HDC IP68 24B MD 3M25

**Weidmüller Interface GmbH & Co. KG**  
 Klingenbergstraße 26  
 D-32758 Detmold  
 Germany

www.weidmueller.com

## Dati tecnici

### Dati generali

Superficie	Verniciatura a polvere	Grado di protezione	IP68, IP69, in stato collegato
Serie	HighPower		

### Esecuzione

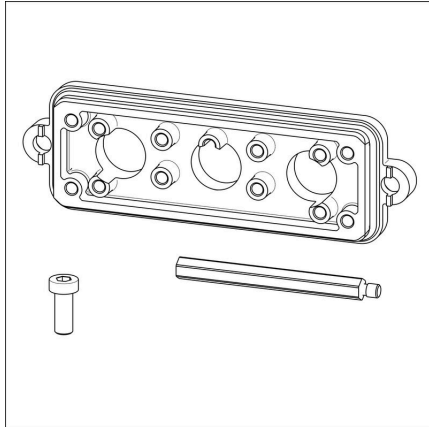
Dimensione entrate cavi	M 25	Parte superiore/Parte inferiore/ Coperchio	Coperchio
Copertura	con coperchio	Coppia di serraggio	11 Nm
Numero entrate cavo in alto	3	Numero entrate cavo laterali	0
Esecuzione custodia	Coperchio	Esecuzione sistema di chiusura	Collegamento a staffa di serraggio
Forma	Standard	Dimensioni di installazione	8
Entrata cavo	con filettatura	Tipo	Copertura
Versione con gancio	Collegamento a staffa di serraggio	Guarnizione	Gomma di silicone
Filettatura (interna)	M 25	Colore (RAL)	RAL 9011, RAL 9005
BG	8		

### Nota importante

Informazioni sul prodotto	A seconda del funzionamento desiderato, le tensioni generate internamente possono sovrapporre la tensione di lavoro e contenere picchi corrispondenti. È indispensabile garantire che tali tensioni di picco non superino la tensione nominale. Per applicazioni al di fuori di queste specifiche, non esitate a contattarci.
---------------------------	---

### Classificazioni

ETIM 8.0	EC000437	ETIM 9.0	EC000437
ETIM 10.0	EC000437	ECLASS 14.0	27-44-02-02
ECLASS 15.0	27-44-02-02		



## HDC IP68 24B MD 3M25

**Weidmüller Interface GmbH & Co. KG**  
 Klingenbergstraße 26  
 D-32758 Detmold  
 Germany

www.weidmueller.com

## Accessori

## Set di chiavi a puntale

Chiavi in acciaio temprato al cromo-vanadio, prodotte secondo DIN ISO 2636 L (DIN 911), superficie con affinaggio d'alta qualità



## Dati generali per l'ordinazione

Tipo	SK WSD-S 1,5-10,0	Versione	
N. d'ordine	<a href="#">9008850000</a>	Mounting tool	
GTIN (EAN)	4032248266609		
CPZ	1 ST		

## Versione IP68 secondo EN 45545



In aggiunta alla vasta gamma di custodie, Weidmüller offre una serie di pressacavi supplementari per diversi campi applicativi.  
 I pressacavi in ottone, plastica e acciaio inossidabile soddisfano i più diversi gradi di protezione IP per qualsiasi tipo di custodia industriale.  
 In base alla serie di pressacavi e alla rispettiva applicazione, i pressacavi sono approvati e testati conformemente alle indicazioni VDE, UL, UR, cULus, DNV GL o EN 45545.

## Dati generali per l'ordinazione

Tipo	VGM25-MS68 11-20 BG	Versione	
N. d'ordine	<a href="#">1193600000</a>	Connettori di potenza, Accessori, Pressacavo, ottone, nichelato	
GTIN (EAN)	4032248976560		
CPZ	50 ST		
Tipo	VGM25-SS68 11-20 BG	Versione	
N. d'ordine	<a href="#">1193570000</a>	Connettori di potenza, Accessori, Pressacavo, Acciaio inox 1.4305	
GTIN (EAN)	4032248976546	(303)	
CPZ	50 ST		

**Pressacavo EMC in ottone secondo EN 45545**

La sempre maggiore sensibilità dei componenti elettronici e le sempre maggiori frequenze di interferenza elettromagnetica richiedono l'impiego di pressacavi in grado di giocare un ruolo importante nel concetto di schermatura di un sistema. I pressacavi EMC di questo tipo sono adatti alla schermatura di frequenze di disturbo con un collegamento di schermatura a 360°. Una guarnizione di arresto consente di contare su una maggiore tenuta e resistenza allo sforzo dei cavi e inoltre il pressacavo soddisfa i requisiti meccanici della norma EN 62444. Grazie al progetto brevettato è possibile contare su un montaggio molto rapido e semplice.

**Dati generali per l'ordinazione**

Tipo	VGM25-MS68 EMC 11-20SET	Versione
N. d'ordine	<a href="#">1463720000</a>	Accessori
GTIN (EAN)	4050118269871	
CPZ	1 ST	