

## SHL-SMT 5.00/02GL 5.9BX

Weidmüller Interface GmbH & Co. KG

Klingenbergstraße 26

D-32758 Detmold

Germany

www.weidmueller.com

### Illustrazione del prodotto



Connettori maschio con lunghezza codolo a saldare ottimizzata per saldature ad onda. I connettori presentano uno spazio per la siglatura e possono essere codificati.

### Dati generali per l'ordinazione

|                    |   |
|--------------------|---|
| Versione           | Connettore per circuito stampato, Elemento di collegamento sinistro, Connettore maschio, aperto lateralmente, Collegamento a saldare THT/THR, 5.00 mm, Numero di poli: 2, 90°, Lunghezza spina a saldare (l): 3.2 mm, stagnato, nero, Box |
| N. d'ordine        | <a href="#">1069750000</a>  |
| Tipo               | SHL-SMT 5.00/02GL 5.9BX   |
| GTIN (EAN)         | 4032248825189   |
| CPZ                | 150 Pieza   |
| Parametri prodotto | IEC: 400 V<br>UL: 300 V / 9 A / AWG 26 - AWG 12   |
| Imballaggio        | Box   |

Data di creazione 27.01.2026 05:56:41 MEZ

Versione catalogo / Disegni

## SHL-SMT 5.00/02GL 5.9BX

Weidmüller Interface GmbH &amp; Co. KG

Klingenbergstraße 26

D-32758 Detmold

Germany

www.weidmueller.com

## Dati tecnici

## Omologazioni

Omologazioni



ROHS Conforme

UL File Number Search [Sito web UL](#)

N° certificato (cURus) E60693

## Dimensioni e pesi

|                     |             |                      |             |
|---------------------|-------------|----------------------|-------------|
| Profondità          | 21.2 mm     | Profondità (pollici) | 0.8346 inch |
| Posizione verticale | 14.4 mm     | Altezza (pollici)    | 0.5669 inch |
| Altezza minima      | 6.2 mm      | Larghezza            | 10.6 mm     |
| Larghezza (pollici) | 0.4173 inch | Lunghezza            | 0 mm        |
| Peso netto          | 2.03 g      |                      |             |

## Conformità ambientale del prodotto

|                       |                             |
|-----------------------|-----------------------------|
| Stato conformità RoHS | Conforme senza esenzione    |
| REACH SVHC            | No SVHC superiori a 0,1 wt% |

## Parametri del sistema

|                         |                                |                      |                                   |
|-------------------------|--------------------------------|----------------------|-----------------------------------|
| Famiglia prodotti       | OMNIMATE Housing - Serie CH20M | Tipo di collegamento | Collegamento al circuito stampato |
| Passo in mm (P)         | 5.00 mm                        | Passo in pollici (P) | 0.197 "                           |
| Numero di poli          | 2                              | L1 in mm             | 5.00 mm                           |
| L1 in pollici           | 0.197 "                        | quantità di file     | 1                                 |
| Numero di serie di poli | 1                              | Grado di protezione  | IP20                              |
| Resistenza di passaggio | ≤5 mΩ                          | Codificabile         | Sì                                |

## Dati del materiale

|                                    |                |  |              |
|------------------------------------|----------------|--|--------------|
| Materiale isolante                 | LCP            | Colori                                     | nero         |
| Tabella dei colori (simile)        | RAL 9011       | Gruppo materiali isolanti                  | IIIa         |
| Comparative Tracking Index (CTI)   | 175 ≤ CTI <400 | Moisture Level (MSL)                       | 1            |
| Classe d'infiammabilità UL 94      | V-0            | Materiale dei contatti                     | Lega di rame |
| Superficie dei contatti            | stagnato       | Temperatura di magazzinaggio, min.         | -40 °C       |
| Temperatura di magazzinaggio, max. | 70 °C          | Temperatura d'esercizio, min.              | -40 °C       |
| Temperatura d'esercizio, max.      | 120 °C         | Campo della temperatura di montaggio, min. | -30 °C       |

Campo della temperatura di montaggio, 120 °C max.

## Dati di dimensionamento secondo IEC

|   |                        |   |       |
|---|------------------------|---|-------|
| Testato secondo lo standard                                     | IEC 60664-1, IEC 61984 | Corrente di dimensionamento, numero massimo di poli (Tu=20 °C)                | 10 A  |
| Corrente di dimensionamento, numero massimo di poli (Tu = 40°C) | 9 A                    | Tensione di dimensionamento con classe di sovratensione/grado di lordura II/2 | 400 V |

## SHL-SMT 5.00/02GL 5.9BX

Weidmüller Interface GmbH &amp; Co. KG

Klingenbergstraße 26

D-32758 Detmold

Germany

www.weidmueller.com

## Dati tecnici

|  |       |  |       |
|--|-------|--|-------|
| Tensione di dimensionamento con classe di sovratensione/grado di lordura III/2 | 320 V | Tensione nominale con classe di sovratensione/grado di lordura III/3           | 250 V |
| Tensione di dimensionamento con classe di sovratensione/grado di lordura II/2  | 4 kV  | Tensione di dimensionamento con classe di sovratensione/grado di lordura III/2 | 4 kV  |
| Sovratensione nominale con classe di sovratensione/grado di lordura III/3      | 4 kV  |  |       |

## Dati di dimensionamento secondo CSA

|  |  |  |                 |
|--|--|--|-----------------|
| Istituto (CSA)                         | CSA  | N° certificato (CSA)                   | 200039-70153051 |
| Tensione nominale (Gruppo B / CSA)     | 300 V  | Tensione nominale (Gruppo C / CSA)     | 50 V            |
| Tensione nominale (Gruppo D / CSA)     | 300 V  | Corrente nominale (Gruppo B / CSA)     | 9 A             |
| Corrente nominale (Gruppo C / CSA)     | 9 A  | Corrente nominale (Gruppo D / CSA)     | 9 A             |
| Sezione di collegamento cavo AWG, min. | AWG 26   | Sezione di collegamento cavo AWG, max. | AWG 12          |
| Riferimento ai valori di omologazione  | Le specifiche indicano i valori massimi, per i dettagli fare riferimento al certificato di conformità. |  |                 |

## Dati di dimensionamento sec. UL 1059

|  |  |  |        |
|--|--|--|--------|
| Istituto (cURus)                       | CURUS  | N° certificato (cURus)                 | E60693 |
| Tensione nominale (Gruppo B / UL 1059) | 300 V  | Tensione nominale (Gruppo C / UL 1059) | 50 V   |
| Tensione nominale (Gruppo D / UL 1059) | 300 V  | Corrente nominale (Gruppo B / UL 1059) | 9 A    |
| Corrente nominale (Gruppo C / UL 1059) | 9 A  | Corrente nominale (Gruppo D / UL 1059) | 9 A    |
| Sezione di collegamento cavo AWG, min. | AWG 26   | Sezione di collegamento cavo AWG, max. | AWG 12 |
| Riferimento ai valori di omologazione  | Le specifiche indicano i valori massimi, per i dettagli fare riferimento al certificato di conformità. |  |        |

## Dati del materiale

|                               |      |                                  |                |
|-------------------------------|------|----------------------------------|----------------|
| Classe d'infiammabilità UL 94 | V-0  | Materiale isolante               | LCP            |
| Gruppo materiali isolanti     | IIIA | Comparative Tracking Index (CTI) | 175 ≤ CTI <400 |

## Dati generali

|                             |          |                     |      |
|-----------------------------|----------|---------------------|------|
| Colori                      | nero     | Grado di protezione | IP20 |
| Tabella dei colori (simile) | RAL 9011 | Colabilità          | No   |

## Nota importante

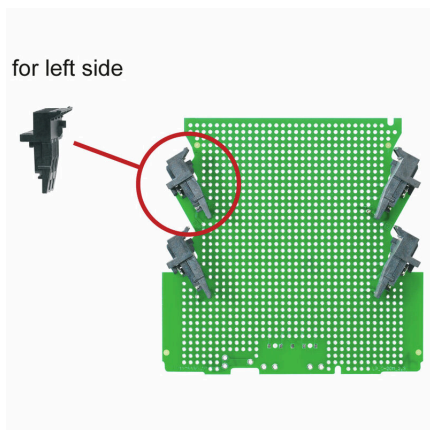
Conformità IPC  
 Conformità: i prodotti sono sviluppati, prodotti e forniti secondo standard e normative internazionali riconosciuti, sono conformi alle caratteristiche indicate nel foglio dati e soddisfano le caratteristiche decorative in accordo con IPC-A-610 "Classe 2". Ulteriori richieste relative al prodotto potranno essere valutate su richiesta.

## Classificazioni

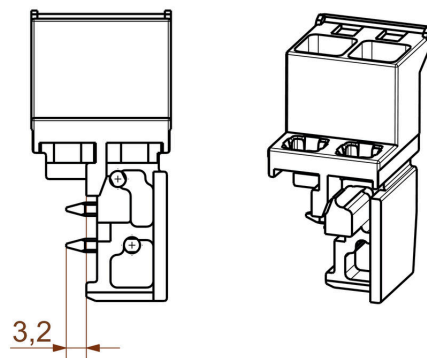
|             |             |             |             |
|-------------|-------------|-------------|-------------|
| ETIM 8.0    | EC002637    | ETIM 9.0    | EC002637    |
| ETIM 10.0   | EC002637    | ECLASS 14.0 | 27-46-02-01 |
| ECLASS 15.0 | 27-46-02-01 |             |             |

**Disegni**

**Esempio d'uso**



**Disegno quotato**



## SHL-SMT 5.00/02GL 5.9BX

**Weidmüller Interface GmbH & Co. KG**  
Klingenbergstraße 26  
D-32758 Detmold  
Germany

www.weidmueller.com

## Controprezzi

## Connettori femmina - collegamento a molla PUSH IN

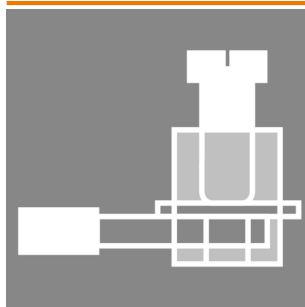


La struttura ottimale per funzioni e innovazione:  
La tecnologia di collegamento per la custodia modulare CH20M offre numerosi vantaggi che possono rendere i vostri progetti più efficienti. Con le nostre morsettiere e i morsetti per circuito stampato potete beneficiare di una tecnologia di collegamento flessibile e affidabile. Grazie a processi di produzione automatizzati come la saldatura THT e THR e l'imballaggio su bobina, possiamo garantire un alto livello di qualità e precisione. Ciò consente un'integrazione rapida e semplice nei sistemi. Inoltre, vi offriamo una vasta gamma di colori e varie opzioni di codifica e stampa per personalizzare la vostra custodia. Ciò consente di assicurarsi che i prodotti non solo siano funzionali, ma anche visivamente accattivanti.

## Dati generali per l'ordinazione

|             |                            |  |
|-------------|----------------------------|--|
| Tipo        | BHF 5.00/02/180LH BK/OR    | Versione   |
| N. d'ordine | <a href="#">1988380000</a> | Connettore per circuito stampato, Connettore femmina, 5.00 mm, |
| GTIN (EAN)  | 4050118534955              | Numero di poli: 2, 180°, PUSH IN con attuatore, Box            |
| CPZ         | 150 ST                     |  |
| Tipo        | BHF 5.00/02/180LH BK/BL    | Versione   |
| N. d'ordine | <a href="#">1989220000</a> | Connettore per circuito stampato, Connettore femmina, 5.00 mm, |
| GTIN (EAN)  | 4050118373721              | Numero di poli: 2, 180°, PUSH IN con attuatore, Box            |
| CPZ         | 150 ST                     |  |
| Tipo        | BHF 5.00/02/180LH BK/BK    | Versione   |
| N. d'ordine | <a href="#">1497740000</a> | Connettore per circuito stampato, Connettore femmina, 5.00 mm, |
| GTIN (EAN)  | 4050118306835              | Numero di poli: 2, 180°, PUSH IN con attuatore, Box            |
| CPZ         | 150 ST                     |  |

## Connettori femmina - Collegamento a vite staffa di serraggio



La struttura ottimale per funzioni e innovazione:  
La tecnologia di collegamento per la custodia modulare CH20M offre numerosi vantaggi che possono rendere i vostri progetti più efficienti. Con le nostre morsettiere e i morsetti per circuito stampato potete beneficiare di una tecnologia di collegamento flessibile e affidabile. Grazie a processi di produzione automatizzati come la saldatura THT e THR e l'imballaggio su bobina, possiamo garantire un alto livello di qualità e precisione. Ciò consente un'integrazione rapida e semplice nei sistemi. Inoltre, vi offriamo una vasta gamma di colori e varie opzioni di codifica e stampa per personalizzare la vostra custodia. Ciò consente di assicurarsi che i prodotti non solo siano funzionali, ma anche visivamente accattivanti.

## Dati generali per l'ordinazione

|             |                            |  |
|-------------|----------------------------|--|
| Tipo        | BHZ 5.00/02/90LH BK/OR     | Versione   |
| N. d'ordine | <a href="#">1063260000</a> | Connettore per circuito stampato, Connettore femmina, 5.00 mm, |
| GTIN (EAN)  | 4032248814923              | Numero di poli: 2, 90°, Collegamento a vite, cod. 02, Box      |
| CPZ         | 150 ST                     |  |

**SHL-SMT 5.00/02GL 5.9BX**

**Weidmüller Interface GmbH & Co. KG**  
Klingenbergstraße 26  
D-32758 Detmold  
Germany

[www.weidmueller.com](http://www.weidmueller.com)

**Controprezzi**

|             |                            |  |
|-------------|----------------------------|--|
| Tipo        | BHZ 5.00/02/90LH BK/BL     | Versione   |
| N. d'ordine | <a href="#">1069360000</a> | Connettore per circuito stampato, Connettore femmina, 5.00 mm, |
| GTIN (EAN)  | 4032248824625              | Numero di poli: 2, 90°, Collegamento a vite, cod. 02, Box      |
| CPZ         | 150 ST                     |  |
| Tipo        | BHZ 5.00/02/90LH BK/BK     | Versione   |
| N. d'ordine | <a href="#">1069330000</a> | Connettore per circuito stampato, Connettore femmina, 5.00 mm, |
| GTIN (EAN)  | 4032248824939              | Numero di poli: 2, 90°, Collegamento a vite, cod. 02, Box      |
| CPZ         | 150 ST                     |  |