

Ibrido, 10 poli. Utilizzi per la variante connettori plug-in
14

Dati generali per l'ordinazione

Versione	Inserto, Per inserto maschio, Ibrido
N. d'ordine	1068990000
Tipo	IE-PI-HYB-10P
GTIN (EAN)	4032248823963
CPZ	1 Pieza

Dati tecnici

Omologazioni

Omologazioni



ROHS Conforme

UL File Number Search [Sito web UL](#)

N&deg; Certificato (cULus) E316369

Dimensioni e pesi

Peso netto 13.2 g

Temperature

Temperatura di magazzinaggio Temperatura d'esercizio -40 °C...70 °C

Temperatura di posa

Conformità ambientale del prodotto

Stato conformità RoHS Conforme

REACH SVHC No SVHC superiori a 0,1 wt%

Dati generali

Sezione di collegamento cavo, flessibile, AWG 20 max. (AWG)

Schermatura Custodia completa a 360°;

Diametro isolamento, max. 2.2 mm

Categoria Cat.5 (ISO/IEC 11801)

Sezione di collegamento cavo, flessibile, 0.08 mm² min.

Cicli di inserimento 500

Collegamento 2 Crimpatura

Sezione di collegamento cavo, flessibile, AWG 27 min. (AWG)

Materiale base della custodia Zalpacca, PA 66

Diametro isolamento, min. 1 mm

Sezione di collegamento cavo, flessibile, 0.75 mm² max.

Grado di protezione IP67 con custodia

Collegamento 1 Ibrido (Q10)

Proprietà elettriche

Resistenza di contatto ≤ 5 mΩ

Tensione nominale 24 V

Resistenza di passaggio <10 mΩ

Corrente nominale 3 A per contatto

Standard generali

N&deg; Certificato (cULus) E316369

Nota importante

Informazioni sul prodotto Ibrido, 10 poli. Utilizzi per la variante connettori plug-in 14

Classificazioni

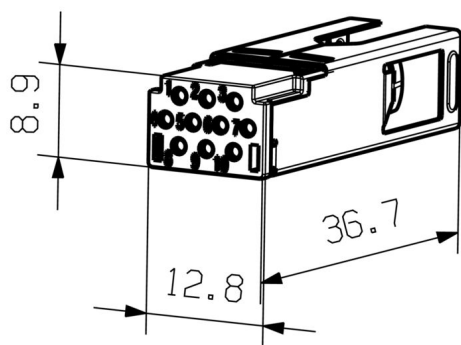
ETIM 8.0 EC001121 ETIM 9.0 EC001121

ETIM 10.0 EC001121 ECLASS 14.0 27-44-03-90

ECLASS 15.0 27-44-03-90

Disegni

Disegno quotato



Hybrid

Ibrido, 10 poli. Utilizzi per la variante connettori plug-in 14



Dati generali per l'ordinazione

Tipo	IE-PIC-HYB-S-0,5-300	Versione
N. d'ordine	1096180000	Contatto a crimpare, Per inserto maschio, Ibrido
GTIN (EAN)	4032248869152	
CPZ	300 ST	
Tipo	IE-PIC-HYB-S-0,75-300	Versione
N. d'ordine	1068950000	Contatto a crimpare, Per inserto maschio, Ibrido
GTIN (EAN)	4032248823109	
CPZ	300 ST	
Tipo	IE-PIC-HYB-S-0,2-300	Versione
N. d'ordine	1135150000	Contatto a crimpare, Per inserto maschio, Ibrido
GTIN (EAN)	4032248915347	
CPZ	300 ST	

Crimping tools



Pinza crimpatrice per contatti Weidmüller dei sistemi RSV e DSTV-HD

- cricchetto di sicurezza per una crimpatura di qualità
- possibilità di sbloccaggio in caso di manovre errate
- con battuta per l'esatto posizionamento dei contatti

Dati generali per l'ordinazione

Tipo	HTF HYB	Versione
N. d'ordine	1119580000	Utensile di compressione, Pinza crimpatrice per contatti, 0.08mm ² ,
GTIN (EAN)	4032248900626	1mm ² , Crimpatura F o B
CPZ	1 ST	