

IE-BID-24V**Weidmüller Interface GmbH & Co. KG**

Klingenbergstraße 26

D-32758 Detmold

Germany

www.weidmueller.com



Connettori PushPull Power secondo le specifiche PROFINET

Dati generali per l'ordinazione

Versione	Inserto, PROFINET, Femmina
N. d'ordine	1068940000
Tipo	IE-BID-24V
GTIN (EAN)	4032248823086
CPZ	100 Pieza

IE-BID-24V

Weidmüller Interface GmbH & Co. KG
 Klingenbergstraße 26
 D-32758 Detmold
 Germany

www.weidmueller.com

Dati tecnici

Omologazioni

ROHS	Conforme
------	----------

Dimensioni e pesi

Posizione verticale	13.5 mm	Altezza (pollici)	0.5315 inch
Larghezza	27.4 mm	Larghezza (pollici)	1.0787 inch
Lunghezza	13.1 mm	Lunghezza (pollici)	0.5157 inch
Peso netto	2.6 g		

Temperature

Temperatura di magazzino	Temperatura d'esercizio	-40 °C...70 °C
Temperatura di posa		

Conformità ambientale del prodotto

Stato conformità RoHS	Conforme senza esenzione
REACH SVHC	No SVHC superiori a 0,1 wt%

Dati generali

Numero di poli	5	Superficie dei contatti	Oro su nichel
Schermatura	non schermate	Colori	nero
Materiale dei contatti	Lega di rame	Cicli di inserimento	≤ 100
Collegamento 1	PushPull Power	Collegamento 2	Dip soldering

Norme

Connettori a norma	IEC 61076-3-126
--------------------	-----------------

Proprietà elettriche

Tensione d'esercizio	24 V	Corrente di carico a 50 °C	16 A
----------------------	------	----------------------------	------

Standard generali

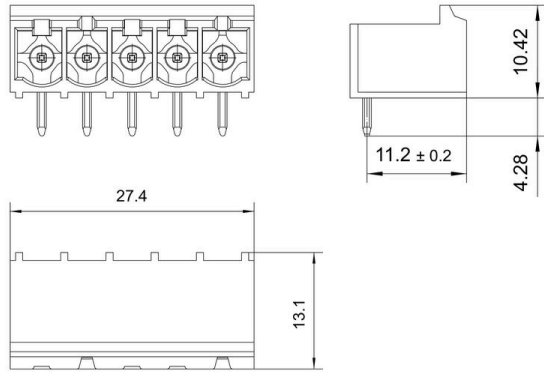
Connettori a norma	IEC 61076-3-126
--------------------	-----------------

Classificazioni

ETIM 8.0	EC001121	ETIM 9.0	EC001121
ETIM 10.0	EC001121	ECLASS 14.0	27-44-03-90
ECLASS 15.0	27-44-03-90		

Disegni

Disegno quotato



Disegno dettagliato

Stiftquerschnitt/
pin cross-section

