



Le custodie FieldPower® sono estremamente robuste e soddisfano i requisiti della più alta classe di infiammabilità UL: 5 VA.

- Il modulo per guida di supporto "TS 35 PT6" e l'unità di contatto PT6 sono semplici da innestare.
- Le guarnizioni reclinabili consentono anche l'utilizzo di cavi preconfezionati.
- Le versioni con coperchio alto consentono l'installazione del dispositivo. Per le guarnizioni cavo consultare la sezione "Accessori".

#### Dati generali per l'ordinazione

Versione	Custodie FieldPower®, 181 mm, 104 mm, 25 mm, IP65, in stato completo, Policarbonato rinforzato con fibra di vetro, nero
N. d'ordine	<a href="#">1068890000</a>
Tipo	BG GHDE PT6
GTIN (EAN)	4032248824120
CPZ	10 Pieza

## Dati tecnici

## Omologazioni

Omologazioni



ROHS Conforme

UL File Number Search [Sito web UL](#)

N° certificato (UL) E256877

## Dimensioni e pesi

Profondità	25 mm	Profondità (pollici)	0.9842 inch
Posizione verticale	181 mm	Altezza (pollici)	7.126 inch
Larghezza	104 mm	Larghezza (pollici)	4.0945 inch
Peso netto	155 g		

## Temperature

Temperatura di magazzino	-40 °C...85 °C	Temperatura d'esercizio	-40 °C...85 °C
--------------------------	----------------	-------------------------	----------------

## Conformità ambientale del prodotto

Stato conformità RoHS	Conforme senza esenzione
REACH SVHC	Potassium perfluorobutane sulfonate 29420-49-3
SCIP	5f19cd84-8946-4797-9386-3ac323b95c10

## Indicazioni generali

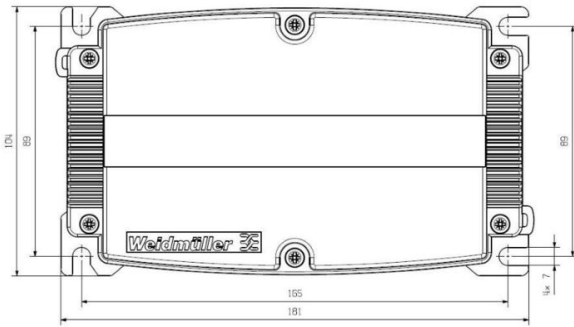
Materiale di base	policarbonato, GRP	Materiale isolante	GF 10
Materiale della custodia	Policarbonato rinforzato con fibra di vetro	Silicone	No
Colori	nero	Grado di protezione	IP65, in stato completo
Classe d'infiammabilità UL 94	5VA	Coppia di serraggio delle viti coperchio	2 Nm
Allegato coperchio	Viti TX20	con chiusura di sicurezza	No
Tipo di montaggio	Montaggio vite, Staffe di fissaggio	Istruzioni di montaggio	Viti del coperchio incluse

## Classificazioni

ETIM 8.0	EC000261	ETIM 9.0	EC000261
ETIM 10.0	EC000261	ECLASS 14.0	27-18-01-01
ECLASS 15.0	27-18-01-01		

**Disegni**

**Maschera di foratura**



## Accessori

## DMS PRO



I cacciaviti Weidmüller con coppia di serraggio hanno una forma ergonomica e sono perfettamente utilizzabili con una sola mano. Garantiscono un lavoro non faticoso in qualsiasi direzione di montaggio. Dispongono inoltre di una limitazione automatica della coppia di serraggio e offrono un'alta precisione di ripetizione.

## Dati generali per l'ordinazione

Tipo	DMS PRO	Versione
N. d'ordine	<a href="#">1479120000</a>	Utensile di montaggio
GTIN (EAN)	4050118287011	
CPZ	1 ST	

## Punte E6,3 - Torx®



Le punte Weidmüller sono punte standard che si distinguono per qualità, ampia scelta e prestazioni. Weidmüller garantisce una qualità del prodotto costante nel tempo grazie al processo di indurimento, controllato da un processore.

Il materiale d'alta qualità permette coppie di serraggio che vanno ben oltre le richieste delle norme DIN:

- DIN 5261 per punte PH/PZ
- DIN 5263 per punte a taglio
- Norma Camcar per punte TORXII che significa una lunga durata con coppie di serraggio elevate e quindi le condizioni ideali per attività di lavoro standard.

Vantaggi del prodotto:

- adatto per tutti i tipi di viti. Grazie a valori di durezza vantaggiosi di 59-61 HRC è adatto sia per l'azionamento manuale sia per quello automatico.
- Buona resistenza all'usura e di conseguenza lunga durata.
- Accoppiamento preciso nelle viti DIN per un'usura ridotta e una trasmissione di coppia ottimale.
- Produzione in base a criteri di qualità professionali secondo le norme ISO in vigore con qualità del prodotto costante.

## Dati generali per l'ordinazione

Tipo	BIT E6,3 T20 X 70	Versione
N. d'ordine	<a href="#">2749010000</a>	Inserito cacciaviti
GTIN (EAN)	4050118895308	
CPZ	5 ST	

**Accessori****Grandezza 1**

Le custodie FieldPower® sono estremamente robuste e soddisfano i requisiti della più alta classe di infiammabilità UL: 5 VA.

- Il modulo per guida di supporto "TS 35 PT6" e l'unità di contatto PT6 sono semplici da innestare.
- Le guarnizioni reclinabili consentono anche l'utilizzo di cavi preconfezionati.
- Le versioni con coperchio alto consentono l'installazione del dispositivo. Per le guarnizioni cavo consultare la sezione "Accessori".

**Dati generali per l'ordinazione**

Tipo	GH PT6	Versione
N. d'ordine	<a href="#">1070140000</a>	Custodie FieldPower®, 181 mm, 104 mm, 42 mm, IP65, in stato completo, Policarbonato rinforzato con fibra di vetro, nero
GTIN (EAN)	4032248825813	
CPZ	10 ST	